

プッシュワン™Aシリーズ

形状一覧



チューブ

クリップ
チューブ

加工
チューブ

プッシュワン
継手

クイック
継手
シール

クリップ
継手
ケミフイット

竹のこ
継手

制御・切替
着脱
シリーズ

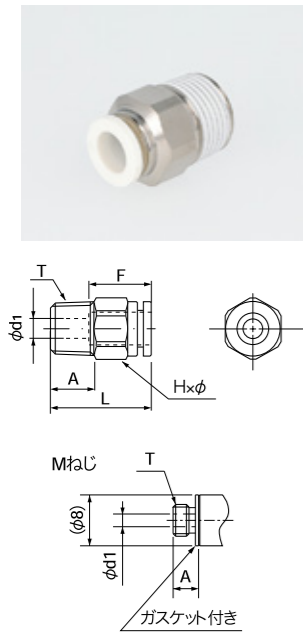
治具・工具
付属品

技術資料

参考資料

■ コネクタ

● ミリサイズ

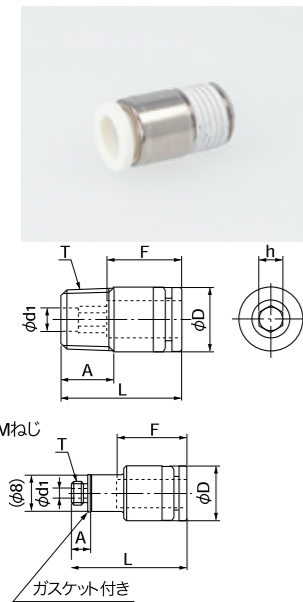


品番	適用チューブ外径 (mm)	Tねじサイズ (M,R)	L (mm)	A (mm)	Fチューブ挿入長さ (mm)	H×φ二面幅 (mm)	d1 (mm)	有効断面積 (mm ²)	質量 (g)
AC4-M5	4	M5×0.8	22.4	4.0	13	10.0×11.0	2.0	3.0	6.0
AC4-R1/8	4	R1/8	19.4	8.0	13	10.0×11.0	2.5	4.0	7.0
AC4-R1/4	4	R1/4	22.4	11.0	13	14.0×15.4	2.5	4.0	17.0
AC6-M5	6	M5×0.8	24.2	4.0	15	12.0×13.0	2.0	3.5	9.0
AC6-M6	6	M6×1.0	25.2	5.0	15	12.0×13.0	3.0	4.5	10.0
AC6-R1/8	6	R1/8	21.2	8.0	15	12.0×13.0	4.0	10.5	9.0
AC6-R1/4	6	R1/4	24.2	11.0	15	14.0×15.4	4.0	10.5	18.0
AC6-R3/8	6	R3/8	25.2	12.0	15	17.0×18.5	4.0	10.5	32.0
AC8-R1/8	8	R1/8	26.2	8.0	16	14.0×15.4	5.0	20.0	14.0
AC8-R1/4	8	R1/4	25.2	11.0	16	14.0×15.4	6.0	25.0	16.0
AC8-R3/8	8	R3/8	26.2	12.0	16	17.0×18.5	6.0	26.0	29.0
AC10-R1/8	10	R1/8	30.1	8.0	19	17.0×18.5	5.0	25.0	24.0
AC10-R1/4	10	R1/4	28.1	11.0	19	17.0×18.5	8.0	40.0	21.0
AC10-R3/8	10	R3/8	29.1	12.0	19	17.0×18.5	8.0	40.0	29.0
AC10-R1/2	10	R1/2	32.1	15.0	19	22.0×24.5	8.0	40.0	61.0
AC12-R1/4	12	R1/4	34.0	11.0	20	19.0×21.0	8.0	45.0	32.0
AC12-R3/8	12	R3/8	30.0	12.0	20	19.0×21.0	10.0	50.0	31.0
AC12-R1/2	12	R1/2	33.0	15.0	20	22.0×24.5	10.0	50.0	58.0
AC16-R3/8	16	R3/8	41.6	12.0	27	24.0×26.5	10.0	77.0	68.0
AC16-R1/2	16	R1/2	43.6	15.0	27	24.0×26.5	12.0	110.5	83.0

※受注生産品

■ 六角穴付き丸コネクタ

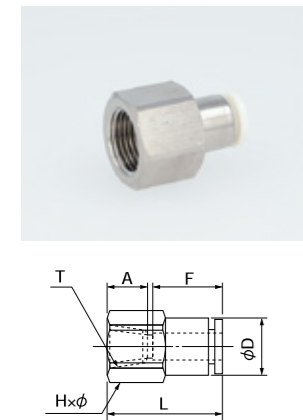
● ミリサイズ



品番	適用チューブ外径 (mm)	Tねじサイズ (M,R)	L (mm)	A (mm)	Fチューブ挿入長さ (mm)	h二面幅 (mm)	D (mm)	d1 (mm)	有効断面積 (mm ²)	質量 (g)
AC4-M5A	4	M5×0.8	19.4	4.0	13	2.0	9.8	2.0	-	5.0
AC4-R1/8A	4	R1/8	19.4	8.0	13	2.5	9.8	2.5	-	7.0
AC6-M5A	6	M5×0.8	24.2	4.0	15	4.0	11.8	2.0	-	18.0
AC6-R1/8A	6	R1/8	21.2	8.0	15	4.0	11.8	4.0	-	8.0
AC6-R1/4A	6	R1/4	24.2	11.0	15	4.0	13.8	4.0	-	17.0
AC8-R1/8A	8	R1/8	26.2	8.0	16	5.0	13.8	5.0	-	12.0
AC8-R1/4A	8	R1/4	25.2	11.0	16	5.0	13.8	5.0	-	15.0
AC10-R1/4A	10	R1/4	28.1	11.0	19	6.0	16.8	6.0	-	19.0
AC10-R3/8A	10	R3/8	29.1	12.0	19	6.0	16.8	6.0	-	28.0

■ メスコネクタ

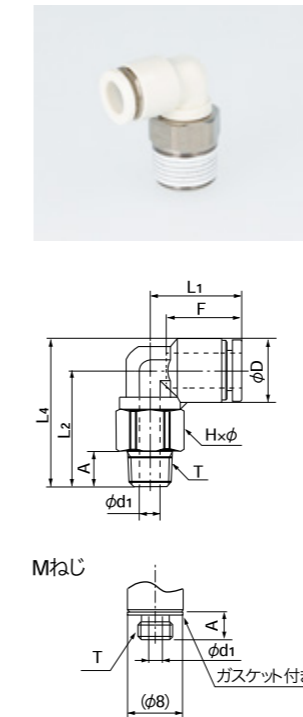
● ミリサイズ



品番	適用チューブ外径 (mm)	Tねじサイズ (Rc)	L (mm)	A (mm)	Fチューブ挿入長さ (mm)	H×φ二面幅 (mm)	D (mm)	最小内径 (mm)	有効断面積 (mm ²)	質量 (g)
AFC4-R1/8	4	Rc1/8	23.9	8.7	13	14.0×15.4	10.0	3.0	4.0	16.0
AFC6-R1/8	6	Rc1/8	24.8	8.7	15	14.0×15.4	12.0	5.0	10.5	17.0
AFC6-R1/4	6	Rc1/4	29.3	13.0	15	17.0×18.5	12.0	5.0	10.5	26.0
AFC8-R1/4	8	Rc1/4	30.9	13.0	16	17.0×18.5	13.9	7.0	25.0	28.0
AFC8-R3/8	8	Rc3/8	31.4	13.5	16	22.0×24.5	13.9	7.0	26.0	45.0
AFC10-R1/4	10	Rc1/4	33.9	13.0	19	17.0×18.5	16.9	9.0	40.0	34.0
AFC10-R3/8	10	Rc3/8	34.4	13.5	19	22.0×24.5	16.9	9.0	40.0	50.0
AFC10-R1/2	10	Rc1/2	38.4	17.5	19	24.0×26.5	16.9	9.0	40.0	56.0
AFC12-R1/4	12	Rc1/4	34.8	13.0	20	19.0×21.0	19.0	10.0	45.0	43.0
AFC12-R3/8	12	Rc3/8	35.3	13.5	20	22.0×24.5	19.0	11.0	50.0	50.0
AFC12-R1/2	12	Rc1/2	39.3	17.5	20	24.0×26.5	19.0	11.0	50.0	58.0

■ 90° エルボ

● ミリサイズ

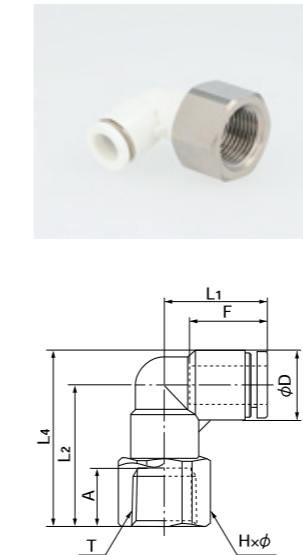


品番	適用チューブ外径 (mm)	Tねじサイズ (M,R)	L1 (mm)	L2 (mm)	L4 (mm)	A (mm)	Fチューブ挿入長さ (mm)	H×φ二面幅 (mm)	D (mm)	d1 (mm)	最小内径 (mm)	有効断面積 (mm ²)	質量 (g)
AL4-M5-Z2	4	M5×0.8	17.2	18.3	23.2	4.0	13	10.0×11.0	9.8	2.0	2.0	3.0	6.0
AL4-R1/8-Z2	4	R1/8	17.2	22.7	27.6	8.0	13	10.0×11.0	9.8	5.0	3.0	4.0	10.0
AL4-R1/4-Z2	4	R1/4	17.2	24.4	29.3	12.0	13	14.0×15.4	9.8	5.0	3.0	4.0	19.0
AL6-M5-Z2	6	M5×0.8	18.5	22.2	28.5	4.0	15	12.0×13.0	12.6	2.0	2.0	3.5	10.0
AL6-M6	6	M6×1.0	18.5	22.7	29.0	5.0	15	12.0×13.0	12.6	3.0	3.0	4.5	11.0
AL6-R1/8-Z2	6	R1/8	18.5	25.2	31.5	8.0	15	12.0×13.0	12.6	5.0	5.0	12.0	12.0
AL6-R1/4-Z2	6	R1/4	18.5	25.8	32.1	12.0	15	14.0×15.4	12.6	7.0	5.0	12.0	17.0
AL6-R3/8-Z2	6	R3/8	18.5	26.8	33.1	12.0	15	17.0×18.5	12.6	11.0	5.0	12.0	27.0
AL8-R1/8-Z2	8	R1/8	20.7	26.2	33.5	8.0	16	14.0×15.4	14.6	5.0	5.0	18.5	16.0
AL8-R1/4-Z2	8	R1/4	20.7	30.2	37.5	12.0	16	14.0×15.4	14.6	8.0	7.0	23.0	19.0
AL8-R3/8-Z2	8	R3/8	20.7	27.8	35.1	12.0	16	17.0×18.5	14.6	9.0	7.0	23.0	28.0
AL10-R1/8-Z2	10	R1/8	24.7	29.2	38.0	8.0	19	17.0×18.5	17.5	5.0	5.0	22.0	23.0
AL10-R1/4-Z2	10	R1/4	24.7	32.4	41.1	12.0	19	17.0×18.5	17.5	8.0	8.0	38.0	25.0
AL10-R3/8-Z2	10	R3/8	24.7	34.2	43.0	12.0	19	17.0×18.5	17.5	11.0	9.0	37.0	30.0
AL10-R1/2-Z2	10	R1/2	24.7	34.3	43.0	16.0	19	22.0×24.5	17.5	12.0	9.0	37.0	53.0
AL12-R1/4-Z2	12	R1/4	26.3	35.0	45.0	12.0	20	19.0×21.0	20.0	8.0	8.0	42.0	31.0
AL12-R3/8-Z2	12	R3/8	26.3	33.5	43.5	12.0	20	19.0×21.0	20.0	11.0	11.0	46.0	32.0
AL12-R1/2-Z2	12	R1/2	26.3	36.5	46.5	16.0	20	22.0×24.5	20.0	12.0	11.0	46.0	53.0
AL16-R3/8	16	R3/8	34.9	45.0	59.0	12.0	27	24.0×27.0	28.0	11.0	11.0	70.0	70.0
AL16-R1/2	16	R1/2	34.9	48.0	62.0	15.0	27	24.0×27.0	28.0	12.0	12.0	93.0	84.0

※受注生産品

■ 90° メスエルボ

● ミリサイズ



品番	適用チューブ外径 (mm)	Tねじサイズ (Rc)	L1 (mm)	L2 (mm)	L4 (mm)	A (mm)	Fチューブ挿入長さ (mm)	H×φ二面幅 (mm)	D (mm)	最小内径 (mm)	有効断面積 (mm ²)	質量 (g)
AFL4-R1/8	4	Rc1/8	17.2	21.7	26.6	8.0	13	14.0×15.4	9.8	3.0	-	13.0
AFL6-R1/8	6	Rc1/8	18.5	24.2	30.5	8.0	15	14.0×15.4	12.6	5.0	-	15.0
AFL6-R1/4	6	Rc1/4	18.5	28.2	34.5	12.0	15	17.0×18.5	12.6	5.0	-	23.0
AFL6-R3/8	6	Rc3/8	18.5	28.7	35.0	12.5	15	22.0×24.5	12.6	5.0	-	37.0
AFL8-R1/8	8	Rc1/8	20.7	25.2	32.5	8.0	16	14.0×15.4	14.6	7.0	-	17.0
AFL8-R1/4	8	Rc1/4	20.7	29.2	36.5	12.0	16	17.0×18.5	14.6	7.0	-	25.0
AFL8-R3/8	8	Rc3/8	20.7	29.7	37.0	12.5	16	22.0×24.5	14.6	7.0	-	38.0
AFL10-R1/4	10	Rc1/4	24.7	32.2	41.0	12.0	19	17.0×18.5	17.5	9.0	-	29.0
AFL10-R3/8	10	Rc3/8	24.7	33.7	42.5	12.5	19	22.0×24.5	17.5	9.0	-	45.0
AFL12-R3/8	12	Rc3/8	26.3	36.2	46.2	12.5	20	22.0×24.5	20.0	10.0	-	49.0
AFL12-R1/2	12	Rc1/2	26.3	39.2	49.2	15.5	20	24.0×26.5	20.0	10.0	-	54.0

チューブ

クリーパー
チューブ

加工チューブ

プッシュワン
継手

クイックシール
継手

クリーパー継手
ケミフイット

竹のこ継手

制御・切替
着脱シリーズ

治具・工具
付属品

技術資料

参考資料

チューブ

クリーパー
チューブ

加工チューブ

プッシュワン
継手

クイックシール
継手

クリーパー継手
ケミフイット

竹のこ継手

制御・切替
着脱シリーズ

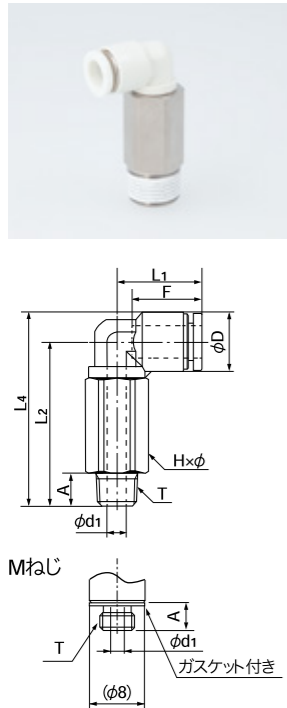
治具・工具
付属品

技術資料

参考資料

■ 90° ロングエルボ

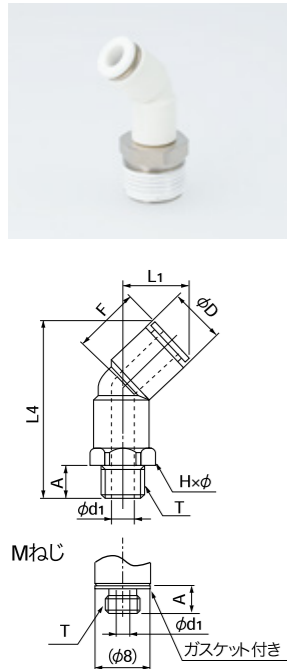
● ミリサイズ



品番	適用チューブ外径 (mm)	Tねじサイズ (M,R)	L1 (mm)	L2 (mm)	L4 (mm)	A (mm)	Fチューブ挿入長さ (mm)	H×φ二面幅 (mm)	D (mm)	d1 (mm)	最小内径 (mm)	有効断面積 (mm ²)	質量 (g)
ALL4-M5-Z2	4	M5×0.8	17.2	29.9	34.8	4.0	13	10.0×11.0	9.8	2.0	2.0	3.0	14.0
ALL4-R1/8-Z2	4	R1/8	17.2	32.4	37.3	8.0	13	10.0×11.0	9.8	5.0	3.0	4.0	15.0
ALL4-R1/4-Z2	4	R1/4	17.2	36.4	41.3	12.0	13	14.0×15.4	9.8	5.0	3.0	4.0	34.0
ALL6-M5-Z2	6	M5×0.8	18.5	34.7	41.0	4.0	15	12.0×13.0	12.6	2.0	2.0	3.5	23.0
ALL6-R1/8-Z2	6	R1/8	18.5	37.2	43.5	8.0	15	12.0×13.0	12.6	5.0	5.0	12.0	23.0
ALL6-R1/4-Z2	6	R1/4	18.5	41.2	47.5	12.0	15	14.0×15.4	12.6	7.0	5.0	12.0	34.0
ALL6-R3/8-Z2	6	R3/8	18.5	42.2	48.5	12.0	15	17.0×18.5	12.6	11.0	5.0	12.0	54.0
ALL8-R1/8-Z2	8	R1/8	20.7	40.2	47.5	8.0	16	14.0×15.4	14.6	5.0	5.0	18.5	33.0
ALL8-R1/4-Z2	8	R1/4	20.7	44.2	51.5	12.0	16	14.0×15.4	14.6	8.0	7.0	23.0	33.0
ALL8-R3/8-Z2	8	R3/8	20.7	45.2	52.5	12.0	16	17.0×18.5	14.6	9.0	7.0	23.0	55.0
ALL10-R1/8-Z2	10	R1/8	24.7	46.2	55.0	8.0	19	17.0×18.5	17.5	5.0	5.0	22.0	55.0
ALL10-R1/4-Z2	10	R1/4	24.7	50.2	59.0	12.0	19	17.0×18.5	17.5	8.0	8.0	38.0	55.0
ALL10-R3/8-Z2	10	R3/8	24.7	51.2	60.0	12.0	19	17.0×18.5	17.5	11.0	9.0	37.0	52.0
ALL10-R1/2-Z2	10	R1/2	24.7	55.2	64.0	16.0	19	22.0×24.5	17.5	12.0	9.0	37.0	106.0
ALL12-R1/4-Z2	12	R1/4	26.3	55.2	65.2	12.0	20	19.0×21.0	20.0	8.0	8.0	42.0	75.0
ALL12-R3/8-Z2	12	R3/8	26.3	56.2	66.2	12.0	20	19.0×21.0	20.0	11.0	11.0	46.0	73.0
ALL12-R1/2-Z2	12	R1/2	26.3	60.2	70.2	16.0	20	22.0×24.5	20.0	12.0	11.0	46.0	114.0

■ 45° エルボ

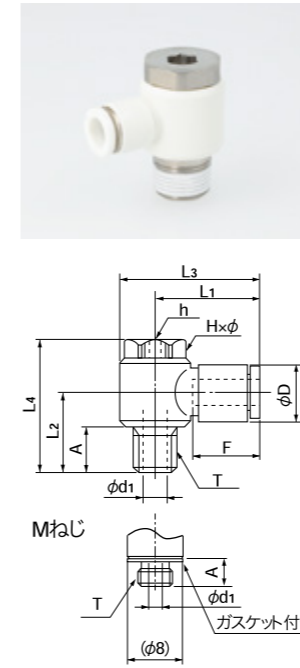
● ミリサイズ



品番	適用チューブ外径 (mm)	Tねじサイズ (M,R)	L1 (mm)	L4 (mm)	A (mm)	Fチューブ挿入長さ (mm)	H×φ二面幅 (mm)	D (mm)	d1 (mm)	最小内径 (mm)	有効断面積 (mm ²)	質量 (g)
A45L4-M5	4	M5×0.8	14.2	34.4	4.0	13	10.0×11.0	9.8	2.0	2.0	3.0	7.0
A45L4-R1/8	4	R1/8	14.2	36.9	8.0	13	10.0×11.0	9.8	5.0	3.0	4.0	9.0
A45L4-R1/4	4	R1/4	14.2	40.9	11.0	13	14.0×15.4	9.8	7.0	3.0	4.0	16.0
A45L6-M5	6	M5×0.8	15.9	38.6	4.0	15	12.0×13.0	12.6	2.0	2.0	3.5	10.0
A45L6-R1/8	6	R1/8	15.9	41.1	8.0	15	12.0×13.0	12.6	5.0	5.0	12.0	12.0
A45L6-R1/4	6	R1/4	15.9	45.1	11.0	15	14.0×15.4	12.6	7.0	5.0	12.0	18.0
A45L6-R3/8	6	R3/8	15.9	46.1	12.0	15	17.0×18.5	12.6	9.0	5.0	12.0	26.0
A45L8-R1/8	8	R1/8	17.8	44.0	8.0	16	14.0×15.4	14.6	5.0	5.0	18.5	15.0
A45L8-R1/4	8	R1/4	17.8	48.0	11.0	16	14.0×15.4	14.6	7.0	7.0	23.0	20.0
A45L8-R3/8	8	R3/8	17.8	49.0	12.0	16	17.0×18.5	14.6	9.0	7.0	23.0	28.0
A45L10-R1/8	10	R1/8	20.8	50.0	8.0	19	17.0×18.5	17.5	5.0	5.0	22.0	22.0
A45L10-R1/4	10	R1/4	20.8	54.0	11.0	19	17.0×18.5	17.5	7.0	7.0	34.5	27.0
A45L10-R3/8	10	R3/8	20.8	55.0	12.0	19	17.0×18.5	17.5	9.0	9.0	37.0	33.0
A45L10-R1/2	10	R1/2	20.8	59.0	15.0	19	22.0×24.5	17.5	12.0	9.0	38.5	52.0
A45L12-R1/4	12	R1/4	23.0	58.7	11.0	20	19.0×21.0	20.0	7.0	7.0	43.0	34.0
A45L12-R3/8	12	R3/8	23.0	59.7	12.0	20	19.0×21.0	20.0	9.0	9.0	47.0	40.0
A45L12-R1/2	12	R1/2	23.0	63.7	15.0	20	22.0×24.5	20.0	12.0	10.0	47.0	57.0

■ ユニバーサルエルボ

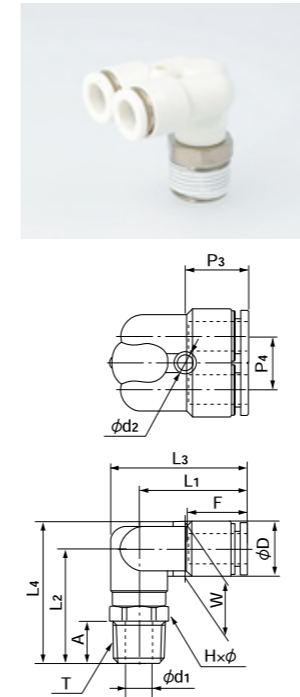
● ミリサイズ



品番	適用チューブ外径 (mm)	Tねじサイズ (M,R)	L1 (mm)	L2 (mm)	L3 (mm)	L4 (mm)	A (mm)	Fチューブ挿入長さ (mm)	H×φ二面幅 (mm)	h (mm)	D (mm)	d1 (mm)	最小内径 (mm)	有効断面積 (mm ²)	質量 (g)
ALB4-M5	4	M5×0.8	20.4	11.5	25.3	21.0	4.0	13	8.0×9.0	3.0	9.8	2.0	2.0	3.0	10.0
ALB4-R1/8	4	R1/8	23.4	17.5	30.4	30.0	9.5	13	13.0×14.0	5.0	9.8	5.0	3.0	4.0	20.0
ALB6-M5	6	M5×0.8	20.8	11.5	25.7	21.0	4.0	15	8.0×9.0	3.0	12.6	2.0	2.0	3.5	10.0
ALB6-R1/8	6	R1/8	22.8	17.5	29.8	30.0	9.5	15	13.0×14.0	5.0	12.6	5.0	3.2	8.0	21.0
ALB6-R1/4	6	R1/4	24.8	22.9	34.5	37.5	13.4	15	17.0×18.3	6.0	12.6	7.0	4.2	9.0	43.0
ALB8-R1/8	8	R1/8	24.4	17.5	31.4	30.0	9.5	16	13.0×14.0	5.0	14.6	5.0	3.2	9.0	41.0
ALB8-R1/4	8	R1/4	26.4	22.9	36.1	37.5	13.4	16	17.0×18.3	6.0	14.6	7.0	4.2	14.5	44.0
ALB8-R3/8	8	R3/8	28.4	24.4	40.4	40.5	13.9	16	21.0×22.6	8.0	14.6	9.0	6.0	19.0	69.0
ALB10-R1/4	10	R1/4	29.4	22.9	39.1	37.5	13.4	19	17.0×18.3	6.0	17.5	7.0	4.2	15.5	74.0
ALB10-R3/8	10	R3/8	31.4	24.4	43.4	40.5	13.9	19	21.0×22.6	8.0	17.5	9.0	6.0	23.0	74.0
ALB12-R3/8	12	R3/8	34.3	24.3	48.3	40.5	13.8	20	24.0×26.0	8.0	20.0	10.0	8.0	25.5	92.0
ALB12-R1/2	12	R1/2	34.3	27.3	48.3	43.5	16.8	20	24.0×26.0	8.0	20.0	12.0	8.0	25.5	100.0

■ 90° ブランチエルボ

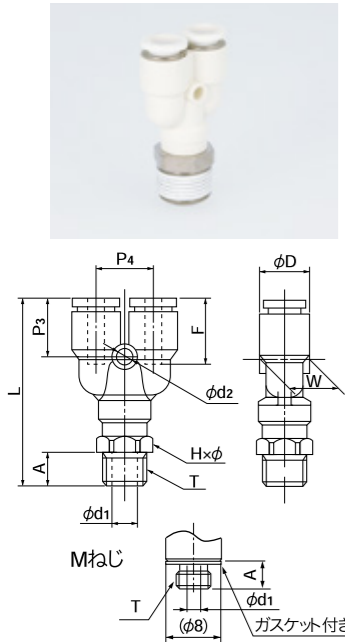
● ミリサイズ



品番	適用チューブ外径 (mm)	Tねじサイズ (R)	L1 (mm)	L2 (mm)	L3 (mm)	L4 (mm)	A (mm)	Fチューブ挿入長さ (mm)	H×φ二面幅 (mm)	P3 (mm)	P4 (mm)	W (mm)	D (mm)	d1 (mm)	d2 (mm)	有効断面積 (mm ²)	質量 (g)
ALY6-R1/8	6	R1/8	25.6	25.2	32.1	31.5	8.0	15	12.0×13.0	14.8	12.2	12.6	12.6	5.0	4.2	-	16.0
ALY6-R1/4	6	R1/4	25.6	29.2	33.3	35.5	11.0	15	14.0×15.4	14.8	12.2	12.6	12.6	7.0	4.2	-	23.0
ALY8-R1/8	8	R1/8	28.2	26.2	35.9	33.5	8.0	16	14.0×15.4	16.4	14.2	14.6	14.6	5.0	4.2	-	21.0
ALY8-R1/4	8	R1/4	28.2	30.2	35.9	37.5	11.0	16	14.0×15.4	16.4	14.2	14.6	14.6	7.0	4.2	-	27.0
ALY8-R3/8	8	R3/8	28.2	31.2	37.5	38.5	12.0	16	17.0×18.5	16.4	14.2	14.6	14.6	9.0	4.2	-	35.0
ALY10-R1/4	10	R1/4	31.3	33.2	40.5	42.0	11.0	19	17.0×18.5	18.4	17.5	17.5	17.5	7.0	4.2	-	37.0
ALY10-R3/8	10	R3/8	31.3	34.2	40.5	43.0	12.0	19	17.0×18.5	18.4	17.5	17.5	17.5	9.0	4.2	-	43.0

■ Yジョイント

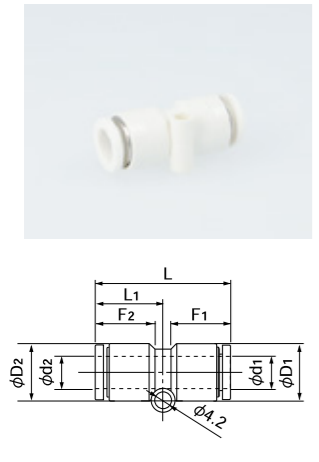
● ミリサイズ



品番	適用チューブ外径 (mm)	Tねじサイズ (M,R)	L (mm)	A (mm)	Fチューブ挿入長さ (mm)	H×φ二面幅 (mm)	P3 (mm)	P4 (mm)	W (mm)	D (mm)	d1 (mm)	d2 (mm)	最小内径 (mm)	有効断面積 (mm ²)	質量 (g)
AY4-M5	4	M5×0.8	37.9	4.0	13	10.0×11.0	13.4	11.0	9.8	9.8	2.0	3.2	2.0	2.5	9.0
AY4-R1/8	4	R1/8	40.4	8.0	13	10.0×11.0	13.4	11.0	9.8	9.8	5.0	3.2	3.0	3.5	11.0
AY4-R1/4	4	R1/4	44.4	11.0	13	14.0×15.4	13.4	11.0	9.8	9.8	7.0	3.2	3.0	3.5	18.0
AY6-M5	6	M5×0.8	41.3	4.0	15	12.0×13.0	14.8	12.2	12.5	12.6	2.0	4.2	2.0	2.5	13.0
AY6-R1/8	6	R1/8	43.8	8.0	15	12.0×13.0	14.8	12.2	12.5	12.6	5.0	4.2	5.0	9.0	15.0
AY6-R1/4	6	R1/4	47.8	11.0	15	14.0×15.4	14.8	12.2	12.5	12.6	7.0	4.2	5.0	9.0	22.0
AY6-R3/8	6	R3/8	48.8	12.0	15	17.0×18.5	14.8	12.2	12.5	12.6	9.0	4.2	5.0	9.0	30.0
AY8-R1/8	8	R1/8	46.9	8.0	16	14.0×15.4	16.4	14.2	14.6	14.6	5.0	4.2	5.0	17.5	20.0
AY8-R1/4	8	R1/4	50.9	11.0	16	14.0×15.4	16.4	14.2	14.6	14.6	7.0	4.2	7.0	20.0	25.0
AY8-R3/8	8	R3/8	51.9	12.0	16	17.0×18.5	16.4	14.2	14.6	14.6	9.0	4.2	7.0	20.0	33.0
AY10-R1/4	10	R1/4	55.9	11.0	19	17.0×18.5	18.4	17.5	17.5	17.5	7.0	4.2	7.0	27.5	33.0
AY10-R3/8	10	R3/8	56.9	12.0	19	17.0×18.5	18.4	17.5	17.5	17.5	9.0	4.2	9.0	28.0	41.0
AY10-R1/2	10	R1/2	60.9	15.0	19	22.0×24.5	18.4	17.5	17.5	17.5	12.0	4.2	9.0	28.0	60.0
AY12-R1/4	12	R1/4	60.8	11.0	20	19.0×21.0	20.3	20.0	20.0	20.0	7.0	4.2	7.0	34.5	47.0
AY12-R3/8	12	R3/8	61.8	12.0	20	19.0×21.0	20.3	20.0	20.0	20.0	9.0	4.2	9.0	40.0	52.0
AY12-R1/2	12	R1/2	65.8	15.0	20	22.0×24.5	20.3	20.0	20.0	20.0	12.0	4.2	10.0	40.0	70.0
AY16-R3/8	16	R3/8	78.6	12.0	27	24.0×27.0	26.6	27.5	27.5	28.0	11.0	4.2	11.0	70.0	103.0
AY16-R1/2	16	R1/2	81.6	15.0	27	24.0×27.0	26.6	27.5	27.5	28.0	12.0	4.2	12.0	71.0	117.0

■ ユニオンコネクタ

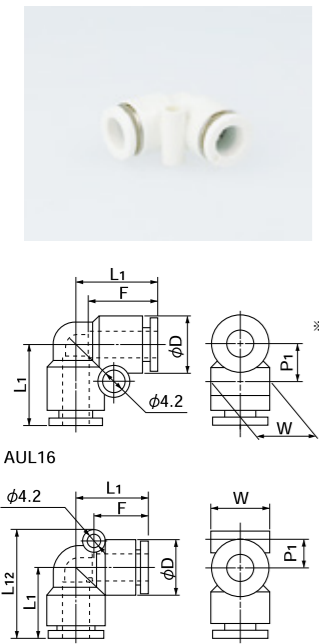
● ミリサイズ



品番	d1適用チューブ外径 (mm)	d2適用チューブ外径 (mm)	L (mm)	L1 (mm)	P1 (mm)	F1チューブ挿入長さ (mm)	F2チューブ挿入長さ (mm)	D1 (mm)	D2 (mm)	W (mm)	最小内径 (mm)	有効断面積 (mm ²)	質量 (g)
AUC4	4	4	31.8	15.9	5.0	13	13	9.8	9.8	9.7	3.0	3.5	4.0
AUC4-6	4	6	32.7	16.8	6.0	13	15	9.8	12.6	12.5	3.0	3.5	5.0
AUC6	6	6	33.6	16.8	6.0	15	15	12.6	12.6	12.5	5.0	12.5	6.0
AUC6-8	6	8	34.7	17.9	7.0	15	16	12.6	14.6	14.5	5.0	11.5	7.0
AUC8	8	8	35.8	17.9	7.0	16	16	14.6	14.6	14.5	7.0	28.0	8.0
AUC8-10	8	10	38.8	20.9	8.5	16	19	14.6	17.5	17.5	7.0	31.5	11.0
AUC10	10	10	41.7	20.9	8.5	19	19	17.5	17.5	17.5	9.0	45.0	14.0
AUC10-12	10	12	42.7	21.8	9.8	19	20	17.5	20.0	20.0	9.0	53.0	17.0
AUC12	12	12	43.6	21.8	9.8	20	20	20.0	20.0	20.0	11.0	67.0	19.0
AUC16	16	16	56.2	28.1	13.8	27	27	28.0	28.0	27.5	13.0	110.0	48.0

■ 90°ユニオンエルボ

● ミリサイズ



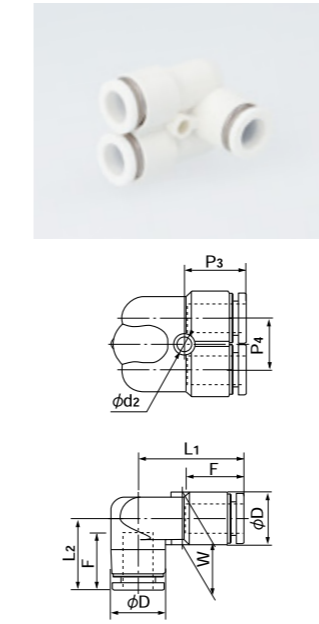
品番	適用チューブ外径 (mm)	L1 (mm)	P1 (mm)	Fチューブ挿入長さ (mm)	D (mm)	W (mm)	最小内径 (mm)	有効断面積 (mm ²)	質量 (g)
AUL4	4	17.2	6.9	13	9.8	9.7	3.0	3.5	4.0
AUL6	6	18.5	8.3	15	12.6	12.5	5.0	9.5	6.0
AUL8	8	20.7	9.3	16	14.6	14.5	7.0	19.5	9.0
AUL10	10	24.7	10.8	19	17.5	17.5	9.0	32.5	15.0
AUL12	12	26.3	12.1	20	20.0	20.0	11.0	45.5	20.0

品番	適用チューブ外径 (mm)	L1 (mm)	L12 (mm)	P1 (mm)	Fチューブ挿入長さ (mm)	D (mm)	W (mm)	最小内径 (mm)	有効断面積 (mm ²)	質量 (g)
※AUL16	16	34.9	50.8	12.9	27	28.0	27.5	13.0	97.5	50.0

※AUL16はビス穴の位置が異なります。

■ 90°ブランチユニオンエルボ

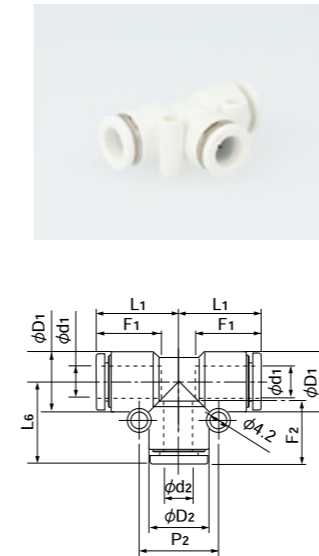
● ミリサイズ



品番	適用チューブ外径 (mm)	L1 (mm)	L2 (mm)	Fチューブ挿入長さ (mm)	P3 (mm)	P4 (mm)	W (mm)	D (mm)	d2 (mm)	最小内径 (mm)	有効断面積 (mm ²)	質量 (g)
AULY6	6	25.6	18.0	15	14.8	12.2	12.6	12.6	4.2	5.0	-	10.0
AULY8	8	28.2	19.6	16	16.4	14.2	14.6	14.6	4.2	7.0	-	14.0
AULY10	10	31.3	22.6	19	18.4	17.5	17.5	17.5	4.2	9.0	-	23.0

■ ユニオンティー

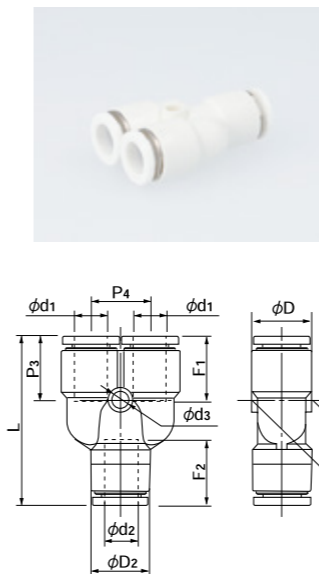
● ミリサイズ



品番	d1適用チューブ外径 (mm)	d2適用チューブ外径 (mm)	L1 (mm)	L6 (mm)	F1チューブ挿入長さ (mm)	F2チューブ挿入長さ (mm)	P1 (mm)	P2 (mm)	D1 (mm)	D2 (mm)	W (mm)	最小内径 (mm)	有効断面積 (mm ²)	質量 (g)
AUT4	4	4	17.2	17.2	13	13	6.9	14.0	9.8	9.8	9.7	3.0	3.5	6.0
AUT4-6	4	6	17.7	18.0	13	15	6.8	17.0	9.8	12.6	12.5	3.0	2.5	8.0
AUT6	6	6	18.5	18.5	15	15	8.3	17.0	12.6	12.6	12.5	5.0	4.5	9.0
AUT6-8	6	8	19.5	20.4	15	16	8.2	19.0	12.6	14.6	14.5	5.0	15.5	11.0
AUT8	8	8	20.7	20.7	16	16	9.3	19.0	14.6	14.6	14.5	7.0	19.5	13.0
AUT8-10	8	10	21.7	24.4	16	19	9.2	22.0	14.6	17.5	17.5	7.0	21.0	18.0
AUT10	10	10	24.7	24.7	19	19	10.8	22.0	17.5	17.5	17.5	9.0	32.5	22.0
AUT10-12	10	12	25.6	26.3	19	20	10.8	24.0	17.5	20.0	20.0	9.0	27.0	26.0
AUT12	12	12	26.3	26.3	20	20	12.1	24.0	20.0	20.0	20.0	11.0	45.5	29.0
AUT16	16	16	34.9	34.9	27	27	15.9	31.7	28.0	28.0	27.5	13.0	97.0	73.0

■ Yユニオン

● ミリサイズ

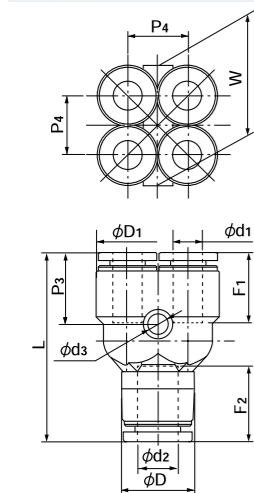


品番	d1適用チューブ外径 (mm)	d2適用チューブ外径 (mm)	L (mm)	F1チューブ挿入長さ (mm)	F2チューブ挿入長さ (mm)	P3 (mm)	P4 (mm)	W (mm)	D1 (mm)	D2 (mm)	d3 (mm)	最小内径 (mm)	有効断面積 (mm ²)	質量 (g)
AYB4-4	4	4	33.8	13	13	13.4	11.0	9.8	9.8	9.8	3.2	3.0	3.0	6.0
AYB4-6	4	6	34.2	13	15	13.4	11.0	12.5	9.8	12.6	3.2	3.0	2.5	8.0
AYB6-6	6	6	37.5	15	15	14.8	12.2	12.5	12.6	12.6	4.2	5.0	8.0	10.0
AYB6-8	6	8	39.2	15	16	14.8	12.2	14.5	12.6	14.6	4.2	5.0	17.0	12.0
AYB8-8	8	8	42.9	16	16	16.4	14.2	14.6	14.6	14.6	4.2	7.0	18.0	14.0
AYB8-10	8	10	44.8	16	19	16.4	14.2	17.5	14.6	17.5	4.2	7.0	22.5	19.0
AYB10-10	10	10	48.3	19	19	18.4	17.5	17.5	17.5	17.5	4.2	9.0	27.0	24.0
AYB10-12	10	12	49.4	19	20	18.4	17.5	20.0	17.5	20.0	4.2	9.0	30.0	29.0
AYB12-12	12	12	54.0	20	20	20.3	20.0	20.0	20.0	20.0	4.2	11.0	38.5	33.0

■ ダブルユニオン

● ミリサイズ

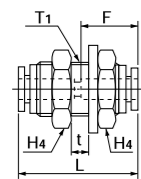
品番	d1 適用チューブ 外径 (mm)	d2 適用チューブ 外径 (mm)	L (mm)	F1 チューブ 挿入長さ (mm)	F2 チューブ 挿入長さ (mm)	P3 (mm)	P4 (mm)	W (mm)	D1 (mm)	D (mm)	d3 (mm)	最小内径 (mm)	有効 断面積 (mm ²)	質量 (g)
AUWY4-6	4	6	34.2	13	15	13.4	10.0	19.8	9.8	12.6	3.2	3.5	-	10.0
AUWY6-8	6	8	39.2	15	16	14.8	12.2	24.8	12.6	14.6	4.2	5.0	-	16.0



■ パネルタッチコネクタ

● ミリサイズ

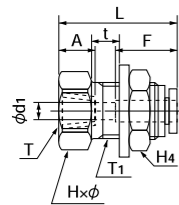
品番	適用 チューブ 外径 (mm)	L (mm)	F チューブ 挿入長さ (mm)	t 最大 パネル厚 (mm)	H4 二面幅 (mm)	T1 推奨 パネル穴径 (mm)	ワッシャー 外径 (mm)	ワッシャー 厚み (mm)	ねじ部長さ (mm)	最小内径 (mm)	有効 断面積 (mm ²)	質量 (g)
APC4	4	31.8	13	8.0	17.0	13	20	2.0	20	3.0	3.5	5.0
APC6	6	33.6	15	9.5	19.0	15	24	2.5	22	5.0	12.5	7.0
APC8	8	35.8	16	10.5	22.0	17	28	2.5	23	7.0	28.0	9.0
APC10	10	41.7	19	14.0	27.0	21	34	3.0	27	9.0	45.0	16.0
APC12	12	43.6	20	16.0	30.0	23	37	3.0	29	11.0	67.0	67.0



■ メスパネルタッチコネクタ

● ミリサイズ

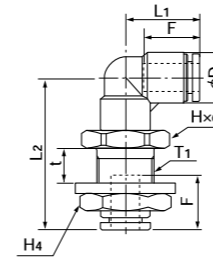
品番	適用 チューブ 外径 (mm)	T ねじ サイズ (Rc)	L (mm)	A (mm)	F チューブ 挿入長さ (mm)	H×φ 二面幅 (mm)	H4 二面幅 (mm)	t 最大 パネル厚 (mm)	T1 推奨 パネル穴径 (mm)	d1 (mm)	ワッシャー 外径 (mm)	ワッシャー 厚み (mm)	最小内径 (mm)	有効 断面積 (mm ²)	質量 (g)
APFC4-R1/8	4	Rc1/8	27.9	8.7	13	17.0×18.5	17.0	8.0	13	3.0	20	2.0	3.0	4.0	22.0
APFC6-R1/8	6	Rc1/8	29.8	8.7	15	19.0×21.0	19.0	9.0	15	5.0	24	2.5	5.0	10.5	44.0
APFC6-R1/4	6	Rc1/4	35.3	13.0	15	19.0×21.0	19.0	9.0	15	5.0	24	2.5	5.0	10.5	50.0
APFC8-R1/4	8	Rc1/4	34.4	13.0	16	22.0×24.5	22.0	10.5	17	7.0	28	2.5	7.0	25.0	64.0
APFC8-R3/8	8	Rc3/8	38.4	13.5	16	22.0×24.5	22.0	10.5	17	7.0	28	2.5	7.0	26.0	68.0
APFC10-R1/4	10	Rc1/4	40.4	13.0	19	27.0×30.0	27.0	14.0	21	9.0	34	3.0	9.0	40.0	117.0
APFC10-R3/8	10	Rc3/8	40.4	13.5	19	27.0×30.0	27.0	14.0	21	9.0	34	3.0	9.0	40.0	107.0
APFC12-R1/4	12	Rc1/4	42.3	13.0	20	30.0×33.5	30.0	16.0	23	10.5	37	3.0	10.5	45.0	147.0
APFC12-R3/8	12	Rc3/8	42.3	13.5	20	30.0×33.5	30.0	16.0	23	11.0	37	3.0	11.0	50.0	138.0



■ 90° パネルタッチエルボ

● ミリサイズ

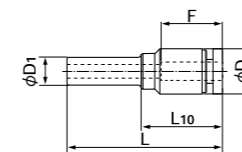
品番	適用 チューブ 外径 (mm)	L1 (mm)	L2 (mm)	F チューブ 挿入長さ (mm)	H×φ 二面幅 (mm)	H4 二面幅 (mm)	t 最大 パネル厚 (mm)	T1 推奨 パネル穴径 (mm)	D (mm)	ワッシャー 外径 (mm)	ワッシャー 厚み (mm)	最小内径 (mm)	有効 断面積 (mm ²)	質量 (g)
APL4	4	17.2	35.6	13	17.0×18.5	17.0	7.5	13	9.8	21	2.5	3.0	-	32.0
APL6	6	18.5	40.0	15	19.0×21.0	19.0	9.0	15	12.6	24	2.5	5.0	-	43.0
APL8	8	20.7	43.6	16	22.0×24.5	22.0	10.0	17	14.6	28	3.0	7.0	-	62.0
APL10	10	24.7	51.6	19	27.0×30.0	27.0	14.0	21	17.5	34	3.0	9.0	-	101.0
APL12	12	26.3	56.0	20	30.0×33.5	30.0	16.0	23	20.0	37	3.0	10.0	-	126.0



■ レデューサ

● ミリサイズ

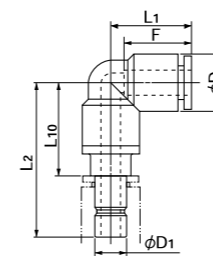
品番	適用 チューブ 外径 (mm)	D1 挿入部分 外径 (mm)	L (mm)	L10 (mm)	F チューブ 挿入長さ (mm)	D (mm)	最小内径 (mm)	有効断面積 (mm ²)	質量 (g)
AR4-6-Z2	4	6	34.0	17.5	13	9.8	3.0	3.5	3.0
AR4-8-Z2	4	8	31.5	18.5	13	9.8	3.0	3.5	3.0
AR6-8-Z2	6	8	34.3	17.3	15	12.6	5.0	10.5	4.0
AR6-10-Z2	6	10	35.2	20.2	15	12.6	5.0	10.5	4.0
AR6-12-Z2	6	12	36.7	20.9	15	12.6	5.0	10.5	5.0
AR8-10-Z2	8	10	39.0	18.5	16	14.6	7.0	28.0	5.0
AR8-12-Z2	8	12	37.9	15.8	16	14.6	7.0	28.0	5.0
AR10-12-Z2	10	12	42.5	20.5	19	17.5	9.0	45.0	8.0



■ アダプタエルボ

● ミリサイズ

品番	適用 チューブ 外径 (mm)	D1 挿入部分 外径 (mm)	L1 (mm)	L2 (mm)	L10 (mm)	F チューブ 挿入長さ (mm)	D (mm)	最小内径 (mm)	有効 断面積 (mm ²)	質量 (g)
AAL4	4	4	17.2	30.7	14.7	13	9.8	3.0	4.0	6.0
AAL6	6	6	18.5	34.2	17.7	15	12.6	4.5	12.0	10.0
AAL8	8	8	20.7	35.7	18.7	16	14.6	6.0	20.0	14.0
AAL10	10	10	24.7	41.2	22.7	19	17.5	8.0	35.0	22.0
AAL12	12	12	26.3	45.2	25.2	20	20.0	10.0	43.0	30.0



▲注意 「アダプタエルボ」を一度挿入した相手側プッシュワン部分は、チューブを挿入して使用することができません。
▲注意 プッシュワンAシリーズミニタイプに挿入して使用することはできません。

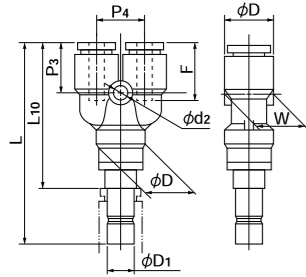
■ Yプラグ

● ミリサイズ



品番	適用チューブ外径 (mm)	D ₁ 挿入部分外径 (mm)	L (mm)	L ₁₀ (mm)	Fチューブ挿入長さ (mm)	P ₃ (mm)	P ₄ (mm)	W (mm)	D (mm)	d ₂ (mm)	最小内径 (mm)	有効断面積 (mm ²)	質量 (g)
AYA4-4	4	4	48.4	32.4	13	13.4	11.0	9.8	9.8	3.2	3.0	3.5	8.0
AYA6-6	6	6	52.8	36.3	15	14.8	12.2	12.5	12.6	4.2	4.5	9.0	14.0
AYA8-8	8	8	56.4	39.4	16	16.4	14.2	14.6	14.6	4.2	6.0	18.0	19.0
AYA10-10	10	10	63.9	45.4	19	18.4	17.5	17.5	17.5	4.2	8.0	28.0	31.0
AYA12-12	12	12	70.3	50.3	20	20.3	20.0	20.0	20.0	4.2	10.0	40.0	42.0

▲注意 [Yプラグ]を一度挿入した相手側プッシュワン部分は、チューブを挿入して使用することができません。
 ▲注意 プッシュワンAシリーズミニタイプに挿入して使用することはできません。

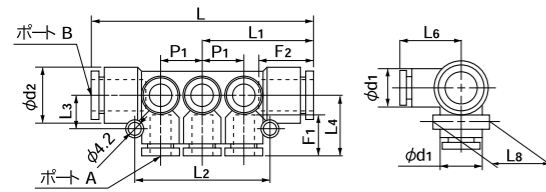


■ マニホールドAタイプ

● ミリサイズ



品番	適用チューブ外径 (mm)		Aポート数	L (mm)	L ₁ (mm)	L ₂ (mm)	L ₃ (mm)	L ₄ (mm)	L ₆ (mm)	L ₈ (mm)	F ₁ チューブ挿入長さ (mm)	F ₂ チューブ挿入長さ (mm)	P ₁ (mm)	d ₁ (mm)	d ₂ (mm)	有効断面積 (mm ²)	質量 (g)
	ポートA	ポートB															
AMA4-8-6	4	8	6	62.8	31.4	36.0	10.0	19.5	19.5	18.5	13	16	10.6	9.8	14.6	-	20.0
AMA4-8-10	4	8	10	84.3	42.2	57.2	10.0	19.8	19.8	18.5	13	16	10.6	9.8	14.6	-	33.0
AMA6-10-6	6	10	6	74.7	37.4	44.0	11.5	20.8	20.8	18.5	15	19	13.0	12.6	17.5	-	37.0
AMA6-10-10	6	10	10	100.7	50.4	70.0	11.5	21.1	21.1	18.5	15	19	13.0	12.6	17.5	-	54.0
AMA8-12-6	8	12	6	84.2	42.1	51.0	12.5	23.0	23.0	21.0	16	20	15.5	14.6	20.0	-	50.0
AMA8-12-10	8	12	10	115.1	57.6	82.0	12.5	23.0	23.0	21.0	16	20	15.5	14.6	20.0	-	68.0

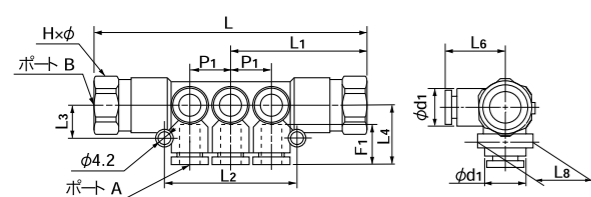


■ マニホールドBタイプ

● ミリサイズ



品番	適用チューブ外径 (mm)		ねじサイズ (Rc)	Aポート数	L (mm)	L ₁ (mm)	L ₂ (mm)	L ₃ (mm)	L ₄ (mm)	L ₆ (mm)	L ₈ (mm)	F ₁ チューブ挿入長さ (mm)	P ₁ (mm)	d ₁ (mm)	H×φ二面幅 (mm)	有効断面積 (mm ²)	質量 (g)
	ポートA	ポートB															
AMB4-1/4-6	4	Rc1/4	6	84.0	42.0	36.0	10.0	19.5	19.5	18.5	13	10.6	9.8	17.0×18.5	-	58.0	
AMB4-1/4-10	4	Rc1/4	10	105.5	52.8	57.2	10.0	19.8	19.8	18.5	13	10.6	9.8	17.0×18.5	-	67.0	
AMB6-1/4-6	6	Rc1/4	6	96.0	48.0	44.0	11.5	20.8	20.8	18.5	15	13.0	12.6	17.0×18.5	-	79.0	
AMB6-1/4-10	6	Rc1/4	10	122.0	61.0	70.0	11.5	21.1	21.1	18.5	15	13.0	12.6	17.0×18.5	-	96.0	
AMB8-3/8-6	8	Rc3/8	6	105.6	52.8	51.0	12.5	23.0	23.0	21.0	16	15.5	14.6	19.0×21.0	-	92.0	
AMB8-3/8-10	8	Rc3/8	10	136.5	68.3	82.0	12.5	23.0	23.0	21.0	16	15.5	14.6	19.0×21.0	-	117.0	

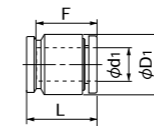


■ チューブキャップ

● ミリサイズ



品番	d ₁ 適用チューブ外径 (mm)	D ₁ (mm)	Fチューブ挿入長さ (mm)	L (mm)	質量 (g)
ACC4	4	9.8	13	15.0	2.0
ACC6	6	12.6	15	16.9	3.0
ACC8	8	14.6	16	17.9	4.0
ACC10	10	17.5	19	21.7	6.0
ACC12	12	20.0	20	22.6	8.0



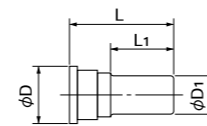
■ ブランクプラグ

● ミリサイズ



品番	D ₁ 挿入部分外径 (mm)	L (mm)	L ₁ (mm)	D (mm)	質量 (g)
BC4	4	28.0	15.5	7.7	0.8
BC6	6	28.0	16.0	9.7	1.2
BC8	8	29.0	16.0	11.7	1.7
BC10	10	32.0	17.7	14.0	2.5
BC12	12	34.0	20.4	16.0	3.8

▲注意 材質:POM (難燃性樹脂ではありません)



■ ニップル

● ミリサイズ



品番	D ₁ 挿入部分外径 (mm)	D ₂ 挿入部分外径 (mm)	d ₁ (mm)	L (mm)	L ₁ (mm)	質量 (g)
EN4	4	-	2.5	37.0	-	1.0
EN4-6	4	6	2.5	38.0	18.5	1.0
EN6	6	-	4.0	39.0	-	1.0
EN6-8	6	8	4.0	41.0	19.5	1.0
EN8	8	-	6.0	43.0	-	1.0
EN8-10	8	10	6.0	46.0	21.5	2.0
EN10	10	-	7.5	49.0	-	2.0
EN10-12	10	12	7.5	50.5	24.5	3.0
EN12	12	-	9.0	52.0	-	3.0

▲注意 材質:POM (難燃性樹脂ではありません)

