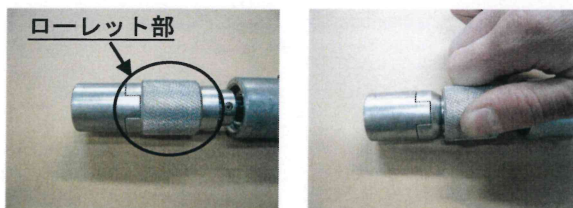


ワンタッチカプラーのご紹介

工具無しで手軽に脱着、回転力伝達を快適にするカップリングシステム

- 取り付け、取り外しが簡単で段取り時間を大幅に削減可能です。



- ① ローレット部を引っ張るとロックが解除され…



- ② すると取り外すことができます(取り付けも同様)。

お客様のアイデア次第で様々な用途に

- 最初にワンタッチカプラーの設置さえ行なえば、あとは工具無しで手軽に取り付け、取り外しが可能なので、フレキシブルシャフトを持ち運びしてご利用したい方には特に便利なものになっております。
- 弊社フレックスシャフトと非常に相性が良く、それらを活用した実験装置、多軸でタップ穴を一気に加工する装置等にもご利用いただいております。
- 標準フレックスシャフトシリーズへの取り付けはもちろん、それ以外でもオス軸があればご使用いただけるので、別の用途でのご利用も可能です。
- 特注も承っております。

例えば

- ・ 衛生的な環境で利用したいのでステンレス仕様で製作して欲しい
- ・ 穴寸法を大きく、もしくは小さくしたい

などのご要望にもお答えします。

ご利用方法はお客様のアイデア次第のカップリングシステム



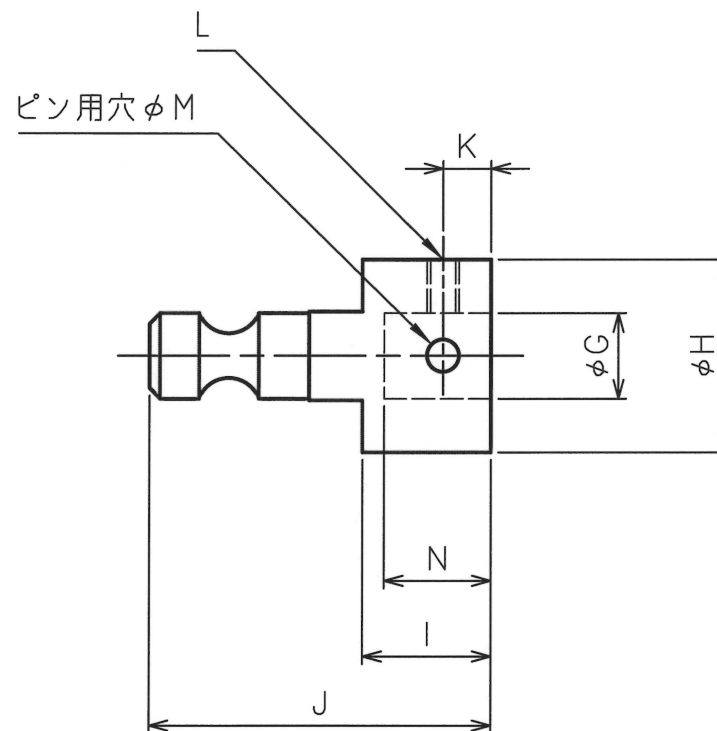
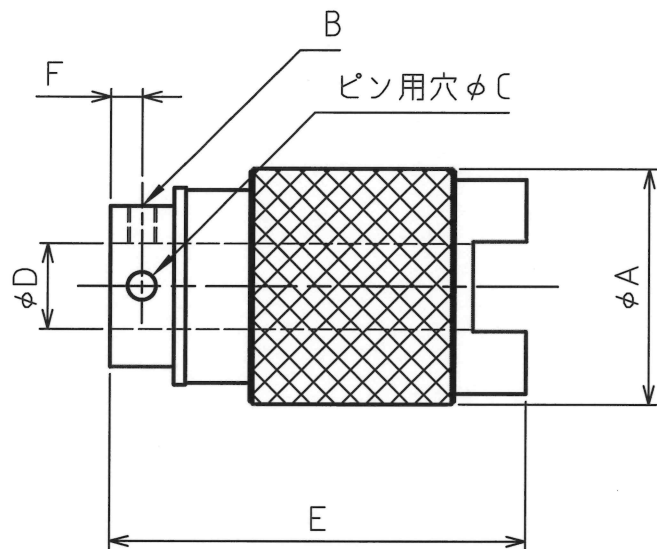
ワンタッチカプラーの標準仕様

型式	適用軸径	許容トルク (N・cm)	材質	表面処理	締結方式
OTC-04	φ4	200	S45C	3価ユニクロ メッキ	止めねじで固定
OTC-06	φ6	500	S45C	3価ユニクロ メッキ	止めねじ又は ピンで固定
OTC-08	φ8	800	S45C	3価ユニクロ メッキ	止めねじ、ピン の両方で固定
OTC-10	φ10	1000	S45C	3価ユニクロ メッキ	止めねじ、ピン の両方で固定
OTC-12	φ12	1800	S45C	3価ユニクロ メッキ	止めねじ、ピン の両方で固定

※本製品の仕様は予告なく変更することがあります。

※材質・寸法の特注は承りますのでぜひご相談下さい。

ワンタッチカプラー寸法表



	OTC-04	OTC-06	OTC-08	OTC-10	OTC-12	OTC-15
A	17	20	25	30	36	42
B	2(90°)-M3	M3	M3	M6	M6	M6
C		2.5	3	4	5	6
E	30	35	45	56	65	80
F	2.5	2.5	3.5	4.5	6	7.5
D、G	4	6	8	10	12	15
H	14	16	20	25	32	38
I	12	13	19	24	30	35
J	26	30	42	51	65	79
K	5	5	7	9	10	13
L	2(90°)-M3	2(90°)-M4	M4	M5	M5	M5
M			3	4	5	6
N	10	11	14	18	22	27