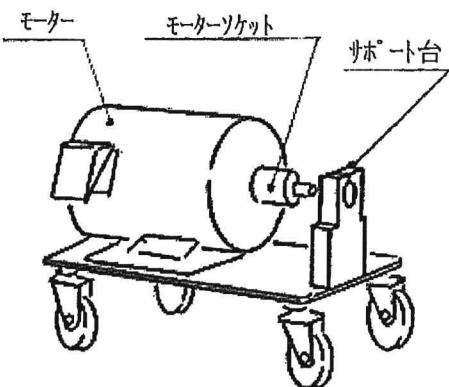
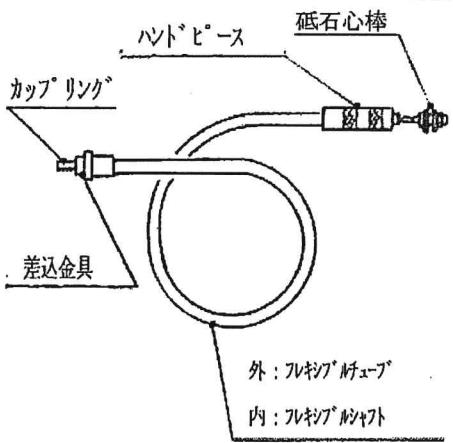



直結型フレキシブルグラインダー 取扱説明書

◆ 仕様

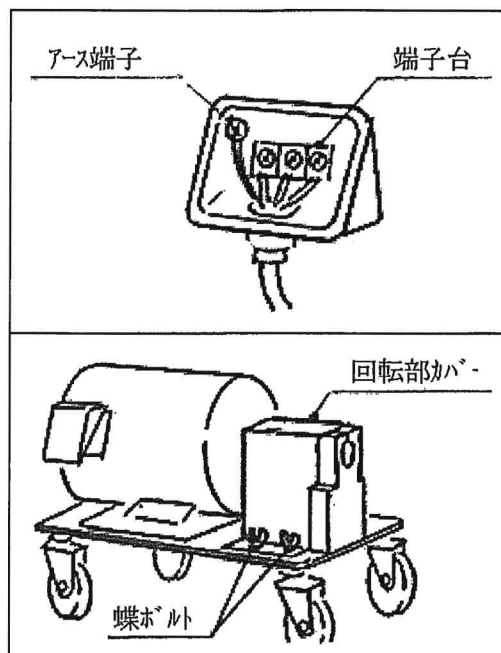
機種名	CC-0.75、CC-1.5、CC-1.5A		
モーター	東芝 IK-DCKK8、2P		
回転数	50Hz (東日本)	3000Hz	
	60Hz (西日本)	3600Hz	
スペアー名称	WLBスペアー	シャフト径 チューブ径 長さ 10 × 23 × □ m	
モーターソケット	W1/2"オネジ	スペアー差込径	φ30

◆ 構成部品

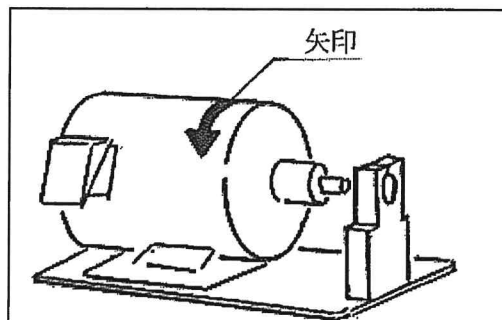
本体	スペアー	砥石カバー
 <p>モーター モーターソケット サポート台</p>	 <p>カップリング ハンドルピース 砥石心棒 差込金具</p> <p>外：フレキシブルチューブ 内：フレキシブルシャフト</p>	 <p>その他 組スパナ 六角レンチ 電源コード セット 外し具</p>

◆ 組立要領

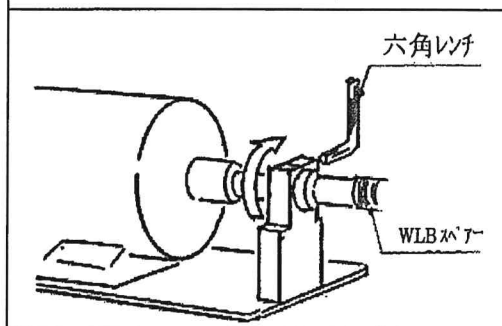
- ① 電源コードをモーターの端子箱に通し、モーター端子台に接続します。
- ② 蝶ボルトを緩め、回転部カバーを取外します。スペアー取付後、カバーを元に戻します。



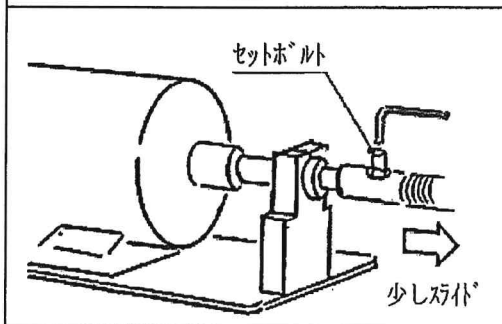
③ 3相200V(動力)のコンセントに接続し、スイッチをONにし回転方向が矢印(→)と合致していることを確認し、スイッチをOFFにします。逆回転の場合、モーター端子台で3線の内、いずれか2線を入れ替えます。



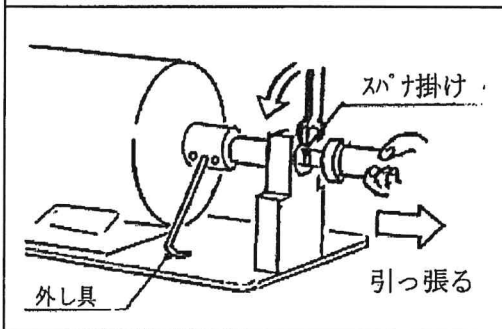
④ WLBスペアをサポート台に差込み、カップリングをモーターソケットに接続します。右図通り右回転で接続。



⑤ 差込金具をサポート台に根元まで入れ、六角レンチで締付けます。



⑥ セットボルト(M8)緩め、チューブ金具を少しスライドし、内部のシャフトを引っ張りぎみにします。その後、セットボルトを締付け六角ナットも締付けます。(シャフトをスムーズに回転させる為です。)



◆スペアの外し方

サポート台を緩め、差込金具を引っ張るとスパナ掛けが見えます。付属の外し具をモーターソケットの穴に入れ、スパナ(10mm)でカップリングを左に回します。

◆使用方法(上手な使い方)

スペアは急激に曲げないで下さい。
無理なトルクをかけないで下さい。
(砥石、バフ等を無理な力で押し付けないで下さい。)
修理の際はお買い求めの販売店へご相談下さい。

- フレキシブルチューブ&欧米規格電気部品
- ゴム・プラスチックチューブ&フィッティング

HAGITEC 株式会社ハギテック

本社/〒284-0001 千葉県四街道市大日246-7
tel.043-423-8741 fax.043-423-8684
URL <http://www.hagitec.co.jp/>
e-mail info@hagitec.co.jp