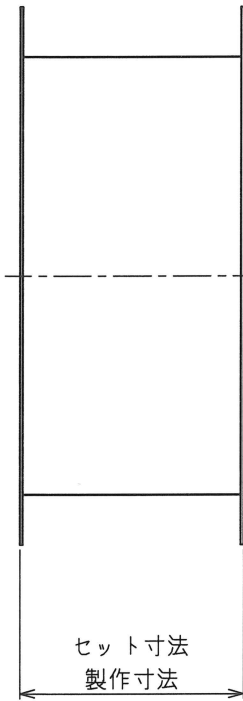
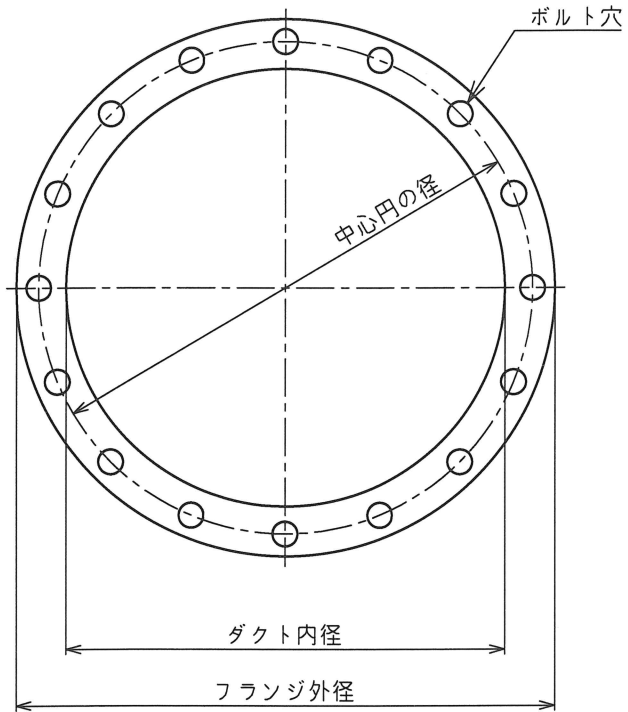




DCM-\_\_\_A



製作仕様

生地：SEPクロス t0.65

取付板：

亜鉛メッキ鋼板 or 鋼板塗装シルバー

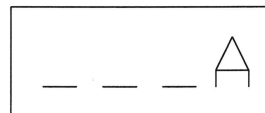
耐熱温度：120℃

SEP（シリコン変成EPDMゴム）とは？

SEPゴムはEPDM（エチレンプロピレンジエンゴム）をシリコンゴムで変成し、EPDMの耐熱性・耐寒性・耐寒性を向上させたゴムです。

性能的にはシリコンゴムとEPDMゴムの中間に位置し、耐熱性・耐寒性に優れています。

※SEPは信越化学工業の登録商標です。



名称

キャンパスダクト丸型

図面番号

DCM-\_\_\_A

## 商品リスト(作図・設計)

品番	呼び径(A)	セット長さ	製作長さ	ダクト内径	フランジ外径	フランジ厚	ボルト穴			
							中心円の径	数	穴径	適正ボルト
DCM-100A	100	50	75	110	200	t3.2	165	8	19	M16
DCM-125A	125	50	75	135	235	t3.2	200	8	19	M16
DCM-150A	150	75	115	165	265	t3.2	230	8	19	M16
DCM-175A	175	75	115	190	300	t3.2	260	8	23	M20
DCM-200A	200	100	150	220	320	t3.2	280	8	23	M20
DCM-225A	225	100	150	245	345	t3.2	305	12	23	M20
DCM-250A	250	100	150	270	385	t3.2	345	12	23	M20
DCM-300A	300	125	190	320	430	t3.2	390	12	23	M20
DCM-350A	350	125	190	370	480	t3.2	435	12	25	M22
DCM-400A	400	150	225	440	540	t3.2	495	16	25	M22
DCM-450A	450	150	225	490	605	t3.2	555	16	25	M22
DCM-500A	500	175	265	540	655	t4.5	605	20	25	M22
DCM-550A	550	175	265	590	720	t4.5	665	20	27	M24
DCM-600A	600	200	300	640	770	t4.5	715	20	27	M24
DCM-650A	650	200	300	690	825	t4.5	770	24	27	M24
DCM-700A	700	225	340	740	875	t6.0	820	24	27	M24
DCM-750A	750	225	340	790	945	t6.0	880	24	33	M30
DCM-800A	800	250	375	840	995	t6.0	930	24	33	M30
DCM-850A	850	250	375	890	1045	t6.0	980	24	33	M30
DCM-900A	900	275	415	940	1095	t6.0	1030	24	33	M30
DCM-1000A	1000	300	450	1040	1195	t6.0	1130	28	33	M30