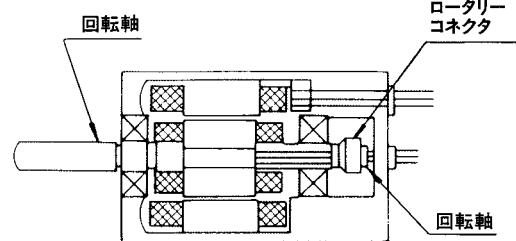
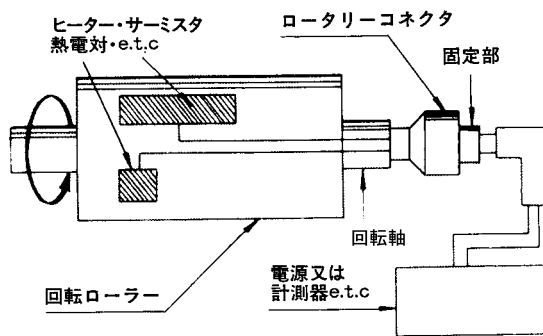
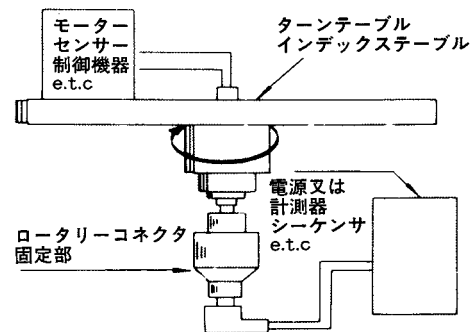
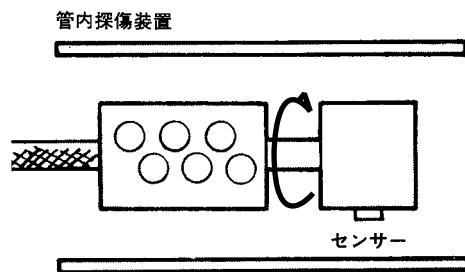


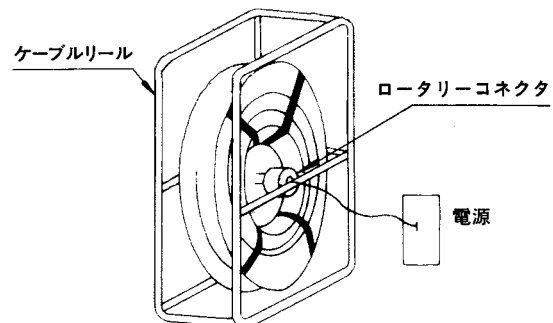
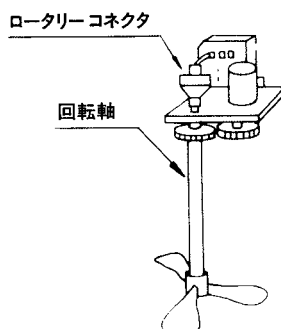
## ■ 使用用途例

航空機	ヘリコプター、飛行機のプロペラや翼の振動、トルク、ヒズミ計測
自動車	ブレーキシュー、ブレーキドラムの温度計測 トランスミッションの応力測定 タイヤのバーストポイント測定
化学	メッキライン電極、リグ、センサー、 温度計測、ミキサー、カレンダードラム、 ラミネーター、遠心機、乾燥ドラム
建設	シールド工法のセンサー接続、タワークレーン
鉄鋼	パイプ内の深傷センサー、圧延ラインのひずみ検出

機械	回転部への電力供給・エンコーダ・センサー接続 包装機、印刷機のヒーター接続
電波暗室	ターンテーブル上システムの電源、計測接続
電機	ケーブル製造機、より線機械 電池製造機械のスポット溶接、風力発電
半導体装置	製造装置のヒーター、熱電対の接続、 CMP、チップマウンター
海洋	船上ウインチに取り付けて水中カメラ、 水中ロボットからの信号取出しや電力供給



レゾルバのブラシレスに



本図例集は、アプリケーション説明用です。実際の使用時には様々な制約がありますのでご注意ください。