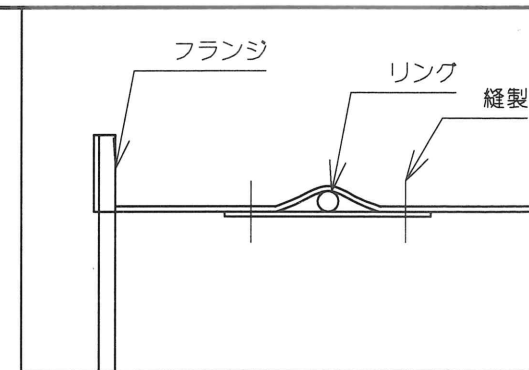
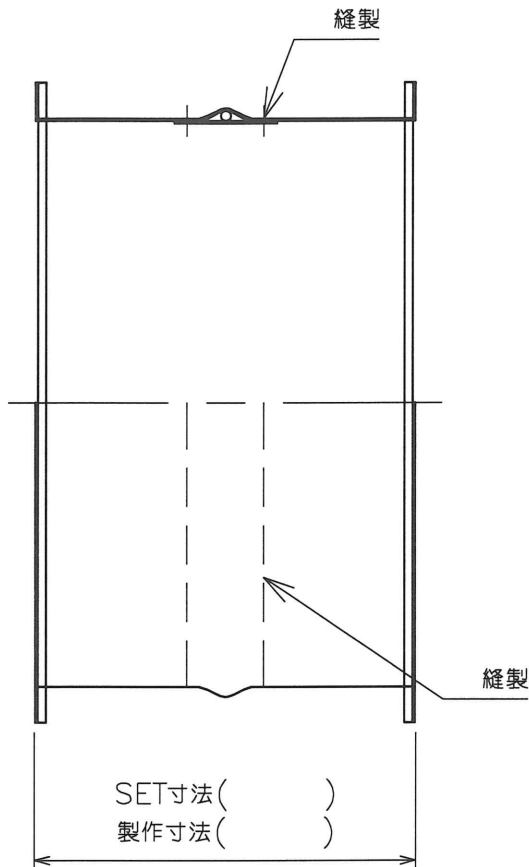
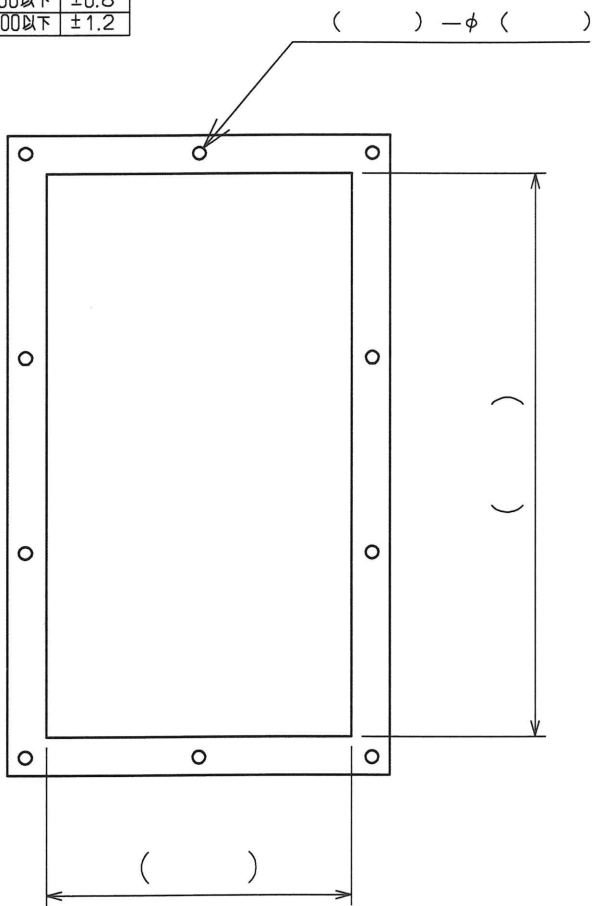


長さの普通許容差/JIS B 0405-m (中取)		
基準寸法の区分		許容値
0.5以上	6以下	±0.1
6を越え	30以下	±0.2
30を越え	120以下	±0.3
120を越え	400以下	±0.5
400を越え	1000以下	±0.8
1000を越え	2000以下	±1.2

※この公差は板金のみ適用する。



製作仕様

使用目的:

使用環境:

使用温度:

生地: (厚み・型番)

CRクロス  シリコンコーネックス

シリコンガラスクロス

その他

取付方法

SUS  鉄塗装 (色: シルバー・黒)

その他

リング

鉄  SUS  その他

目止め

無し  有り

宛先

単価

送料  込み  別途

納期 受注後 日

3	補強リング			1		
2	取付板			2		
1	生地			-		<input type="checkbox"/> 1重 <input type="checkbox"/> 2重
記号	品名	品番	メーカー	数量	材質	備考
		尺度	1/1	日付		設計
		宛名			名称	角型 キャンバスタクト
					図面番号	
REV	日付	改定内容				