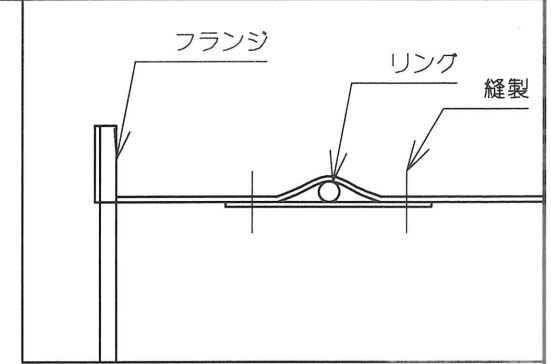
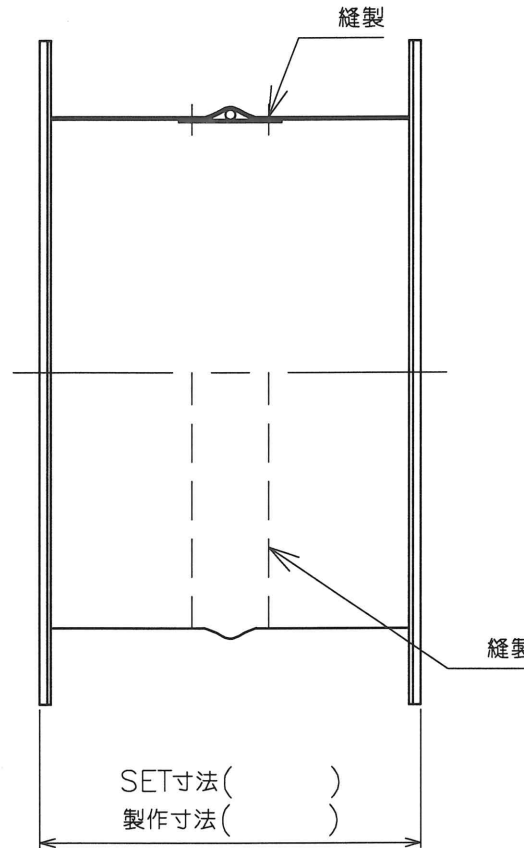
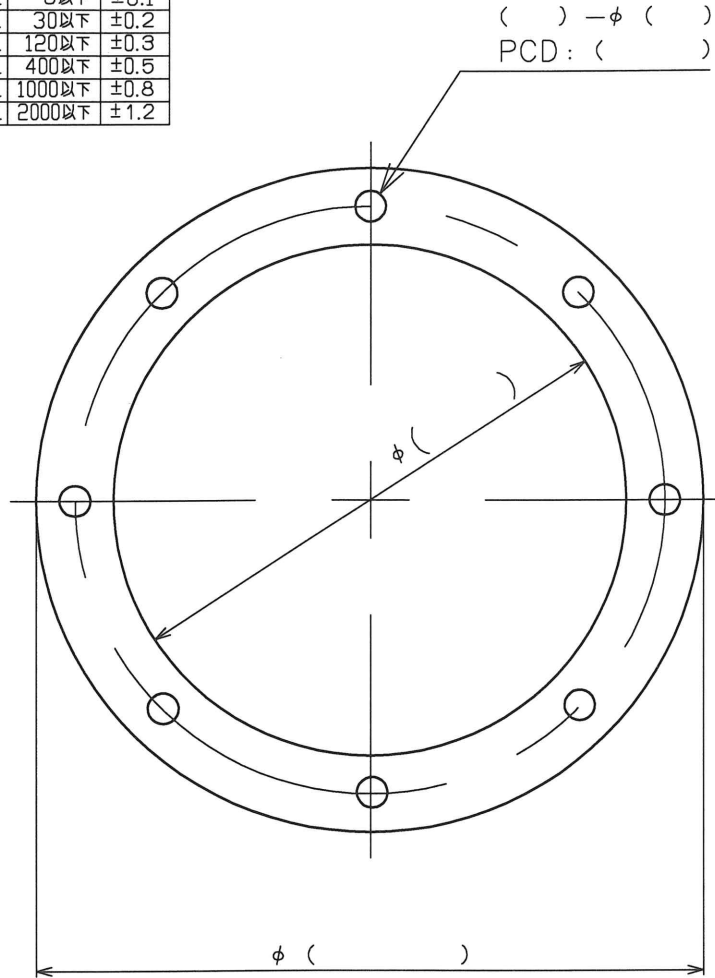


長さの普通許容差/JIS B 0405-m (中取)		
基準寸法の区分		許容値
0.5以上	6以下	±0.1
6を越え	30以下	±0.2
30を越え	120以下	±0.3
120を越え	400以下	±0.5
400を越え	1000以下	±0.8
1000を越え	2000以下	±1.2

※この公差は板金のみ適用する。



製作仕様

使用目的:

使用環境:

使用温度:

生地: (厚み・型番)

CRクロス シリコンコーネックス

シリコンガラスクロス

その他

取付方法

SUS 鉄塗装 (色: シルバー・黒)

その他

リング

鉄 SUS その他

目止め

無し 有り

宛先 _____

単価 _____

送料 込み 別途 _____

納期 受注後 _____ 日

3	補強リング			1		
2	取付板			2		
1	生地			-		<input type="checkbox"/> 1重 <input type="checkbox"/> 2重
記号	品名	品番	メーカー	数量	材質	備考
			1/1	日付		設計
			宛名		名称	
					丸型 キャンバスタクト	
					図面番号	
REV	日付	改定内容				