

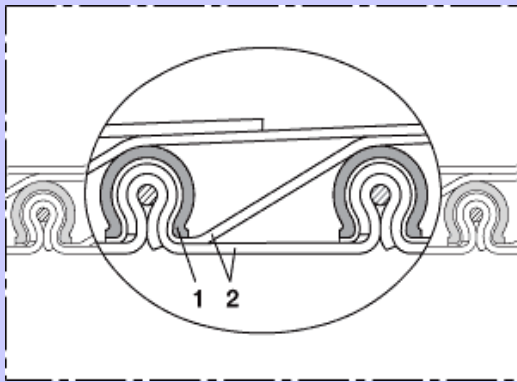


CP HiTex 485

排気ガス用耐熱ホース 500℃



構造



特許取得: CP構造 (CP=クランププロファイル)

1. 特殊製法により、ホース壁の生地を金属線で挟み込みながら織り込んであります。(スチール部と生地部の接合に接着剤不使用)
2. ホース壁: 多層構造

アクセサリ



スパイラルホースクランプ: 212



クイッククランプ: 213



アイレット付クランプ: 217



メタルコネクター: 270-271

用途

特に下記に適した吸引・送風ホースです。

- エンジン排気ガス抽出
- 排ガス技術、エンジン設備、アイドルング、航空機設備
- 蒸気や煙などの気体媒質
- 燃焼排気抽出、溶鉱炉排気、溶接ガス排出
- セラミックス産業、鉄鋼・アルミプラント

特性

- 多層構造
- 優れた耐熱性、断熱性
- 優れた屈曲性、収縮性
- RoHSガイドラインに適合
- らせんスチールガイドでホース壁がしっかりと取り付けられており、脱落しない
- ねじれ防止
- 軽い正圧にも対応

素材

- ① ホース壁: 内外側を特殊コーティングされた耐熱繊維
- ② 外周クランプ: 亜鉛メッキ鋼線

温度領域

- 連続使用温度: $-60^{\circ}\text{C} \sim +500^{\circ}\text{C}$
 - 短時間使用温度 $\sim +550^{\circ}\text{C}$
- 正圧下での使用や、吸引率が低い場合、少量の煙が漏れる場合があります。
(必ずラッパ管を介して吸引ファン使用による50%以上の希釈空気を導入し、負圧の状態でお使いください。また、ホースが極端に折れ曲がる状態での使用は避けてください。)
※テクニカルデータについては裏面をご参照ください。

納入バリエーション

らせんの間隔やホース壁の素材組み合わせについては、ロット・価格に応じて特注が可能です。

多層構造、丈夫、断熱性、軽い正圧に対応、排気温度+500°Cまで対応

内径	外径	推奨稼動 限界吸引圧	曲げ半径	重量	定尺	品番
mm	mm	bar	mm	kg/m	m	
100-102	115	0,150	53	1,64	6	485-0100-0000
114-115	130	0,120	60	1,86	3 / 6	485-0115-0000
120	135	0,110	61	1,94	3 / 6	485-0120-0000
125-127	140	0,100	63	2,02	3 / 6	485-0125-0000
130	145	0,095	65	2,09	3 / 6	485-0130-0000
140	155	0,075	69	2,24	3 / 6	485-0140-0000
150-152	165	0,060	73	1,86	3 / 6	485-0150-0000
160	175	0,055	77	1,98	3 / 6	485-0160-0000
175	190	0,050	83	2,16	3 / 6	485-0175-0000
178-180	195	0,050	85	2,22	3 / 6	485-0180-0000
200-203	215	0,040	93	2,46	3 / 6	485-0200-0000
225	240	0,030	103	2,75	3 / 6	485-0225-0000
250	265	0,030	113	3,05	3 / 6	485-0250-0000
300	315	0,020	133	3,64	3 / 6	485-0300-0000
305	320	0,020	135	3,71	3 / 6	485-0305-0000
350	365	0,015	153	4,23	3 / 6	485-0350-0000

(注)

正圧及び負圧は推奨基準値となりますが、製品はより高負荷を受けることがあります。

曲げ半径は、曲げたホースの内側での計測値です。

ご要望があれば上記規格外で特注生産も可能です。(但し、ロット・価格面で要相談)

上記は全てのデータは20°Cで測定した概算値です。また、技術仕様は変わることがあります。技術付録もご参照ください。