

型式	PG ねじ	締付ケーブル径		A	B	C	D	更新
		MIN	MAX					
APG 7B	PG 7	3	6.5	17	28	8	7	
APG 9B	PG 9	5	8	22	30	8	8	
APG 11B	PG 11	6	10	25	32	8	10	
APG 13.5B	PG 13.5	8	12	26	36	9	12	
APG 16B	PG 16	10	14	28	38	10	14	
APG 21B	PG 21	13	17	36	41	11	18	
APG 29B	PG 29	18	25	42	49	11	26	
APG 36B	PG 36	22	32	58	58	13	33	

照番	品名		数量	材料	型番・注記	
1	ボディ		1	PA	黒色	
2	ナット		1	PA	黒色	
3	ブッシング		1	NBR		
4	Oリング		1	NBR		
5	ロックナット		1	PA	黒色	
材質			処理	APG-7B~APG-36B グリップワン		
重量	個数	尺度	製品型式			
承認	M.Inomata	検図	設計	熊谷	品名	
	11.3.29			11.3.29	総合組立図	
					図番	
					APG07B36B	0

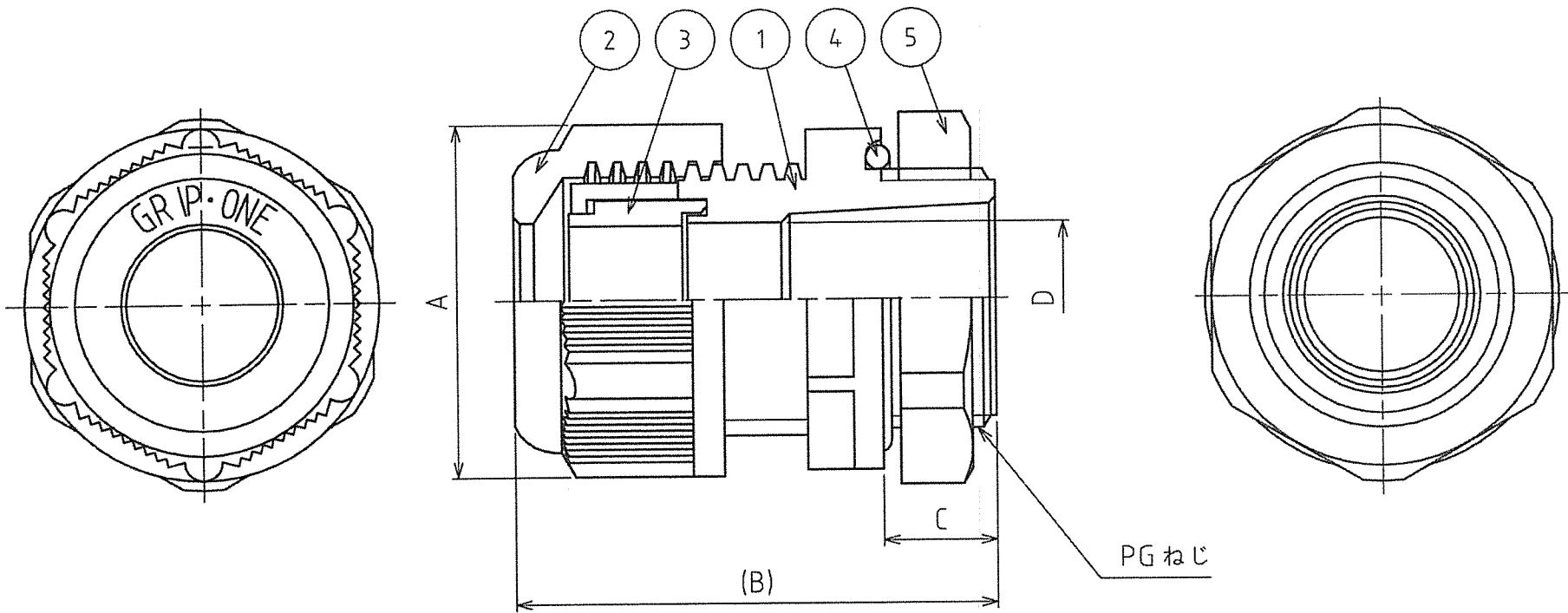


変更

日付

変更記事

担当



型式	PG ねじ	締付ケーブル径		A	B	C	D	更新
		MIN	MAX					
GPG 7B	PG 7	3	6.5	17	28	8	7	
GPG 9B	PG 9	5	8	22	30	8	8	
GPG 11B	PG 11	6	10	25	32	8	10	
GPG 13.5B	PG 13.5	8	12	26	36	9	12	
GPG 16B	PG 16	10	14	28	38	10	14	
GPG 21B	PG 21	13	17	36	41	11	18	
GPG 29B	PG 29	18	25	42	49	11	26	
GPG 36B	PG 36	22	32	58	58	13	33	

照番	品名		数量	材料	型番・注記		
1	ボディ		1	PA	黒色		
2	ナット		1	PA	黒色		
3	ブッシング		1	NBR			
4	Oリング		1	NBR			
5	ロックナット		1	PA	黒色		
材質	処理		製品型式		GPG-7B~GPG-36B グリップワン		
重量	個数	尺度	品名				
承認	M.Inomata	検図	設計	熊谷	総合組立図		
	11.3.29			11.3.29			
					図番	GPG07B36B	0

変更	日付	変更記事	担当
----	----	------	----