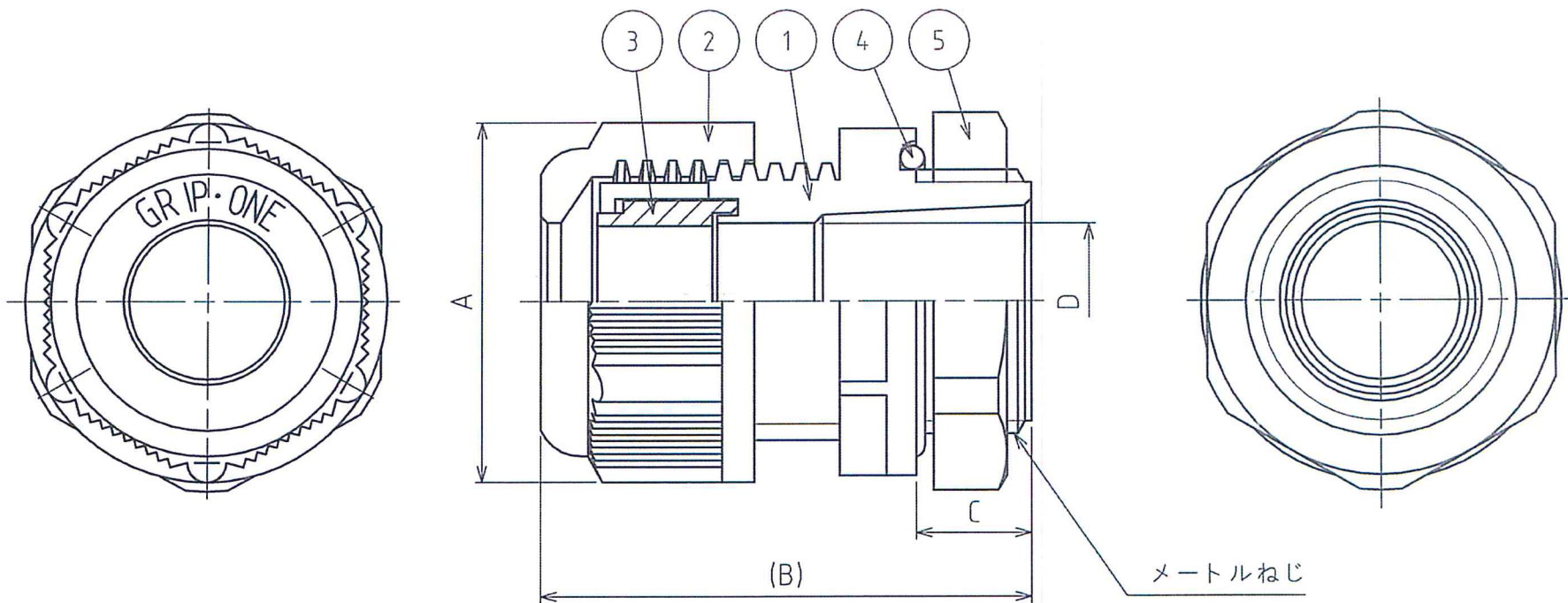


型式	締付ケーブル径		メートルねじ	A	B	C	D	更新
	MIN	MAX						
AM12B	φ3	φ6.5	M12 X 1.5	17	28	8	7	
AM16B	φ5	φ8	M16 X 1.5	25	30	8	8	
AM18B	φ6	φ10	M18 X 1.5	25	32	8	10	
AM20B	φ8	φ12	M20 X 1.5	26	36	9	12	
AM24B	φ10	φ14	M24 X 1.5	26	38	10	14	

照番	品名	数量	材料	型番・注記
1	ボディ	1	PA	
2	ナット	1	PA	
3	ワッシャー	1	NBR	
4	ワッシャー	1	NBR	
5	ロックナット	1	PA	

材質	個数		尺度	設計	熊谷 15.7.27	製品型式	AM12B~AM24B グリップ・ワン	
	承認	検図					品名	総合組立図
						図番	AM12B24B	1

△	15.7.27	図面更新	熊谷 担当
	変更	日付	



型式	締付ケーブル径		メートルねじ	A	B	C	D	更新
	MIN	MAX						
GM12B	φ3	φ6.5	M12 X 1.5	16.4	28	8	6.5	
GM16B	φ5	φ8	M16 X 1.5	22.6	31	9	8	
GM18B	φ6	φ10	M18 X 1.5	26	36	10	10	
GM20B	φ8	φ12	M20 X 1.5	28	38	10	12	
GM24B	φ10	φ14	M24 X 1.5	31	41	12	14	

照番	品名	数量	材料	型番・注記
1	ボディ	1	PA	
2	ナット	1	PA	
3	プッシング	1	NBR	
4	Oリング	1	NBR	
5	ロックナット	1	PA	

材質	処理		製品型式	GM12B~GM32B グリップ・ワン
	重量	個数		
承認	検図	設計	寺木	品名
			14.12.25	
				総合組立図
				図番
				GM12B24B
				1

△	15.7.27	図面更新	熊谷 担当
	変更	日付	