

- シンプルなデザイン、色彩で様々な取付場所に適しています。
- ヨコ寸法200mm以下はポール取付用のバンド穴付（ステンレスバンド巾20mm以下用）です。
- 全機種配線用ロックアウトが付いています。
- 樹脂製ですのでケースのアース工事が不要です。



材 質	ABS樹脂	
色 彩	ホワイトグレー色(5YR8.5/0.5)	ベージュ色(5Y7.5/1.5)
取 付 基 板	木製基板(15mm)	
ボックス板厚	扉・ボデー2.0mm~4.0mm	
扉 形 式	片扉	

■分解図(P)

取付バンド用穴

コン柱、ポールへの取付に便利です。
(ヨコ200以下の製品についています。)
取付可能ポール径φ65~φ400mm

配線用ロックアウト

樹脂製一体蝶番

(P18-35およびヨコ400以上の製品は蝶番ピン(アルミ製)です。)

南京錠による施錠が可能です。

木製基板

方眼目盛(1cm方眼)付です。
JAS・JISにおける等級区分はF☆☆☆☆です。

オプション

P.610



BP14-G グロメット



ケーブル入出線の保護にご利用ください。

(注1)
屋内・屋外兼用 **IP33D**

単位/mm

屋根なし

納期区分	ホワイトグレー色		ベージュ色		1 ヨコ標準価格 円	一個入数	外形寸法			木製基板寸法	有効フカサ	ボックス板厚		製品質量 kg	従来商品相当品	摘 要	寸法図掲載頁	
	品名記号	納期区分	品名記号	納期区分			ヨコ	タテ	フカサ			ヨコ	タテ					扉
◎	P10-12	◎	P10-12B		790	12コ	100	200	100	50	120	70	2.0	2.0	0.28	—	ジュリク梱包品	603
◎	P10-22	◎	P10-22B		900	12コ	200	”	”	140	”	69.5	”	”	0.53	—	”	”
◎	P12-1525	◎	P12-1525B		970	12コ	150	250	120	90	160	89	2.5	2.5	0.62	P-1	”	”
◎	P12-2525	◎	P12-2525B		1,450	8コ	250	”	”	190	”	95.5	”	”	1.0	—	”	”
◎	P14-23	◎	P14-23B		1,700	8コ	200	300	140	140	210	109	”	”	1.0	P-2	”	604
◎	P14-33	◎	P14-33B		2,500	2コ	300	”	”	240	”	115.5	”	”	1.5	P-3	小箱梱包品	”
◎	P16-235	◎	P16-235B		2,700	2コ	200	350	160	140	260	129	”	”	1.3	P-4S	※	”
◎	P16-254	◎	P16-254B		3,250	2コ	250	400	”	190	310	134.5	3.0	3.0	1.8	P-4A	”	”
◎	P16-353	◎	P16-353B		3,400	2コ	350	300	”	290	210	”	”	”	2.0	P-5S	”	605
◎	P16-44	◎	P16-44B		4,750	2コ	400	400	”	340	310	”	”	”	3.3	—	※	”
◎	P18-35	◎	P18-35B		6,450	2コ	300	500	180	220	390	154	3.5	3.5	3.2	P-7	”	”
◎	P18-43	◎	P18-43B		4,850	2コ	400	300	”	340	210	154.5	3.0	3.0	2.4	P-5	”	”
◎	P18-54	◎	P18-54B		6,850	2コ	500	400	”	420	290	153.5	3.5	3.5	4.1	P-6	”	606
◎	P20-45	◎	P20-45B		8,250	2コ	400	500	200	320	390	173.5	”	”	4.6	—	”	”
◎	P20-46	◎	P20-46B		9,350	1コ	”	600	”	”	490	172.5	4.0	4.0	5.5	P-8	”	”
◎	P20-55	◎	P20-55B		10,000	1コ	500	500	”	420	390	”	”	”	5.7	—	※	”
◎	P20-65	◎	P20-65B		12,000	1コ	600	”	”	520	”	”	”	”	6.7	P-9	※	607

◎代理店様在庫品 ◎物流センター在庫品 ①③⑤⑦標準品(納期別) 無印 受注品

● 詳細図、機種別ブレーカ収納数一覧表、収納ブレーカー一覧は603~608頁をご参照ください。

※都市再生機構EF-119-5-B 0型にP16-235、1型にP16-44、2型にP20-55、3型にP20-65が対応しています。

(注1)鉛直から60°の範囲の散水によって有害な影響のない性能を有しています。斜め上への風雨等にさらされる場所(高所など)へのご使用はお避けください。

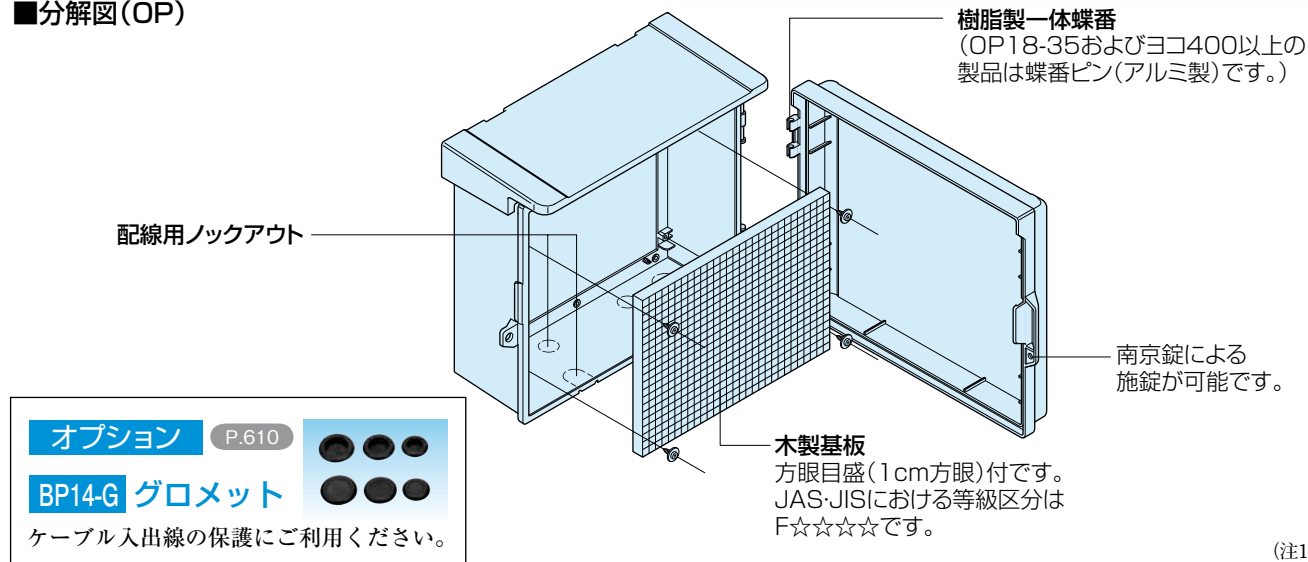
本文の価格には消費税は含まれていません。

- 屋根付のため屋外で使用可能です。
- シンプルなデザイン、色彩で様々な取付場所に適しています。
- ヨコ寸法200mm以下はボール取付用のバンド穴付（ステンレスバンド巾20mm以下用）です。
- 全機種配線用ロックアウトが付いています。
- 樹脂製ですのでケースのアース工事が不要です。

材 質	ABS樹脂	
色 彩	ホワイトグレー色(5YR8.5/0.5)	ベージュ色(5Y7.5/1.5)
取 付 基 板	木製基板(15mm)	
ボックス板厚	扉・ポデー2.0mm~4.0mm	
扉 形 式	片扉	



■分解図(OP)



オプション P.610

BP14-G グロメット

ケーブル入出線の保護にご利用ください。

プラボックス
汎用タイプ
高性能タイプ
情報通信用
コントロール
計器収納用
仮設用
プルボックス

屋根つき

屋外用 IP33D

単位/mm

納期区分	ホワイトグレー色		ベージュ色		1 ヨコ標準価格 円	一梱入数	外形寸法			有効フカサ	ボックス板厚		製品質量 kg	従来商品相当品	摘 要	寸法図掲載頁		
	品名記号	納期区分	品名記号	納期区分			ヨコ	タテ	フカサ		ヨコ	タテ					扉	ポデー
◎	OP10-12	◎	OP10-12B		950	12コ	100	200	100	50	120	70	2.0	2.0	0.33	—	シュリンク梱包品	603
◎	OP10-22	◎	OP10-22B		1,100	12コ	200	”	”	140	”	69.5	”	”	0.62	—	”	”
◎	OP12-1525	◎	OP12-1525B		1,200	12コ	150	250	120	90	160	89	2.5	2.5	0.7	OP-1	”	”
◎	OP12-2525	◎	OP12-2525B		1,750	8コ	250	”	”	190	”	95.5	”	”	1.2	—	”	”
◎	OP14-23	◎	OP14-23B		1,950	8コ	200	300	140	140	210	109	”	”	1.2	OP-2	”	604
◎	OP14-33	◎	OP14-33B		2,700	2コ	300	”	”	240	”	115.5	”	”	1.7	OP-3	小箱梱包品	”
◎	OP16-235	◎	OP16-235B		2,950	2コ	200	350	160	140	260	129	”	”	1.4	OP-4S	”	”
◎	OP16-254	◎	OP16-254B		3,750	2コ	250	400	”	190	310	134.5	3.0	3.0	1.9	OP-4A	”	”
◎	OP16-353	◎	OP16-353B		4,400	2コ	350	300	”	290	210	”	”	”	2.3	OP-5S	”	605
◎	OP16-44	◎	OP16-44B		6,200	2コ	400	400	”	340	310	”	”	”	3.7	—	”	”
◎	OP18-35	◎	OP18-35B		7,750	2コ	300	500	180	220	390	154	3.5	3.5	3.4	OP-7	”	”
◎	OP18-43	◎	OP18-43B		5,550	2コ	400	300	”	340	210	154.5	3.0	3.0	2.8	OP-5	”	”
◎	OP18-54	◎	OP18-54B		8,100	2コ	500	400	”	420	290	153.5	3.5	3.5	4.5	OP-6	”	606
◎	OP20-45	◎	OP20-45B		9,900	2コ	400	500	200	320	390	173.5	”	”	5.0	—	”	”
◎	OP20-46	◎	OP20-46B		11,000	1コ	”	600	”	”	490	172.5	4.0	4.0	5.9	OP-8	”	”
◎	OP20-55	◎	OP20-55B		12,500	1コ	500	500	”	420	390	”	”	”	6.2	—	”	”
◎	OP20-65	◎	OP20-65B		14,000	1コ	600	”	”	520	”	”	”	”	7.3	OP-9	”	607

◎代理店様在庫品 ◎物流中心在庫品 ①③⑤⑦標準品(納期別) 無印 受注品

(注1)鉛直から60°の範囲の散水によって有害な影響のない性能を有しています。

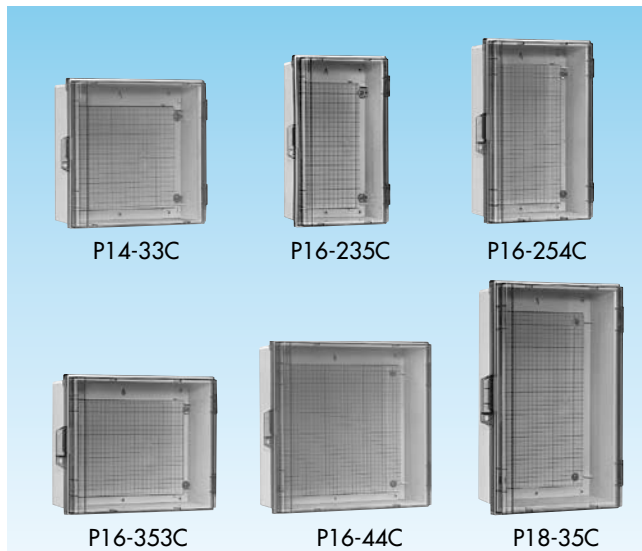
斜め上への風雨等にさらされる場所(高所など)へのご使用はお避けください。

●詳細図、機種別ブレーカ収納数一覧表、収納ブレーカ一覧は603~608頁をご参照ください。



- 扉が透明ですので、内部機器の監視に適しています。
- シンプルなデザイン、色彩で様々な取付場所に適しています。
- ヨコ寸法200mm以下はポール取付用のバンド穴付（ステンレスバンド巾20mm以下用）です。
- 全機種配線用ロックアウトが付いています。
- 樹脂製ですのでケースのアース工事が不要です。

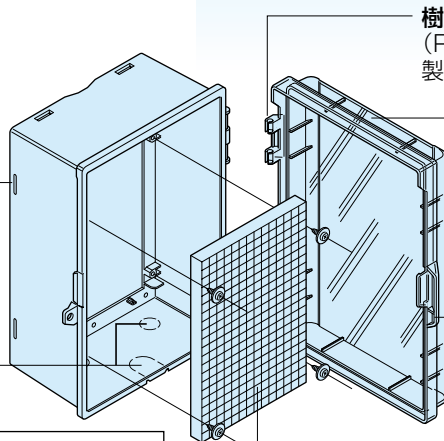
材 質	ボデー：ABS樹脂	扉：アクリル樹脂
色 彩	ホワイトグレー色(5YR8.5/0.5)	ライトスモーク色
取付基板	木製基板(15mm)	
ボックス板厚	扉・ボデー2.0mm~4.0mm	
扉 形 式	片扉	



■分解図(P-C)

取付バンド用穴
コン柱、ポールへの取付に便利です。
(ヨコ200以下の製品についています。)
取付可能ポール径φ65~φ400mm

配線用ロックアウト



樹脂製一体蝶番
(P18-35Cおよびヨコ400以上の製品は蝶番ピン(アルミ製)です。)

扉
アクリル樹脂製です。
内部機器の監視に適しています。

南京錠による施錠が可能です。

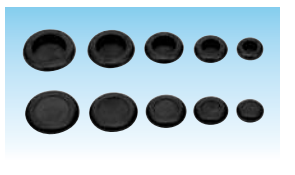
木製基板
方眼目盛(1cm方眼)付です。
JAS・JISにおける等級区分はF☆☆☆☆です。

オプション

P.610

BP14-G グロメット

ケーブル入出線の保護にご利用ください。



(注1)
屋内・屋外兼用 IP33D

屋根なし・透明扉付

単位/mm

納期区分	品名記号	1コ円標準価格	一梱入数	外形寸法			木製基板寸法		有効フカサ	ボックス板厚		製品質量kg	従来商品相当品	摘要	寸法図掲載頁
				ヨコ	タテ	フカサ	ヨコ	タテ		扉	ボデー				
◎	P10-12C	1,200	12コ	100	200	100	50	120	70	2.0	2.0	0.29	—	シュリンク梱包品	603
◎	P10-22C	1,350	12コ	200	”	”	140	”	69.5	”	”	0.55	—	”	”
◎	P12-1525C	1,450	12コ	150	250	120	90	160	89	2.5	2.5	0.64	P-1C	”	”
◎	P12-2525C	2,150	8コ	250	”	”	190	”	95.5	”	”	1.0	—	”	”
◎	P14-23C	2,250	8コ	200	300	140	140	210	109	”	”	1.0	P-2C	”	604
◎	P14-33C	3,750	2コ	300	”	”	240	”	115.5	”	”	1.5	P-3C	小箱梱包品	”
◎	P16-235C	3,700	2コ	200	350	160	140	260	129	”	”	1.3	P-4SC	”	”
◎	P16-254C	4,500	2コ	250	400	”	190	310	134.5	3.0	3.0	1.8	P-4CA	”	”
◎	P16-353C	4,850	2コ	350	300	”	290	210	”	”	”	2.1	P-5SC	”	605
◎	P16-44C	6,450	2コ	400	400	”	340	310	”	”	”	3.4	—	”	”
◎	P18-35C	7,350	2コ	300	500	180	220	390	154	3.5	3.5	3.3	P-7C	”	”
◎	P18-43C	5,950	2コ	400	300	”	340	210	154.5	3.0	3.0	2.4	P-5C	”	”
◎	P18-54C	8,100	2コ	500	400	”	420	290	153.5	3.5	3.5	4.2	P-6C	”	606
◎	P20-45C	9,900	2コ	400	500	200	320	390	173.5	”	”	4.8	—	”	”
◎	P20-46C	11,000	1コ	”	600	”	”	490	172.5	4.0	4.0	5.7	P-8C	”	”
◎	P20-55C	12,500	1コ	500	500	”	420	390	”	”	”	5.8	—	”	”
◎	P20-65C	14,500	1コ	600	”	”	520	”	”	”	”	6.9	P-9C	”	607

◎代理店様在庫品 ◎物流センター在庫品 ①③⑤⑦標準品(納期別) 無印 受注品

(注1)鉛直から60°の範囲の散水によって有害な影響のない性能を有しています。
斜め上への風雨等にさらされる場所(高所など)へのご使用はお避けください。

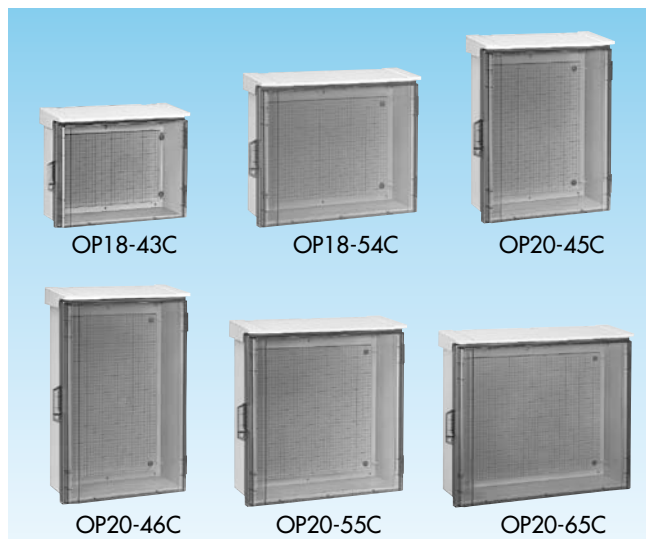
●詳細図、機種別ブレーカ収納数一覧表、収納ブレーカー一覧は603~608頁をご参照ください。

OP-C プラボックス・透明扉付

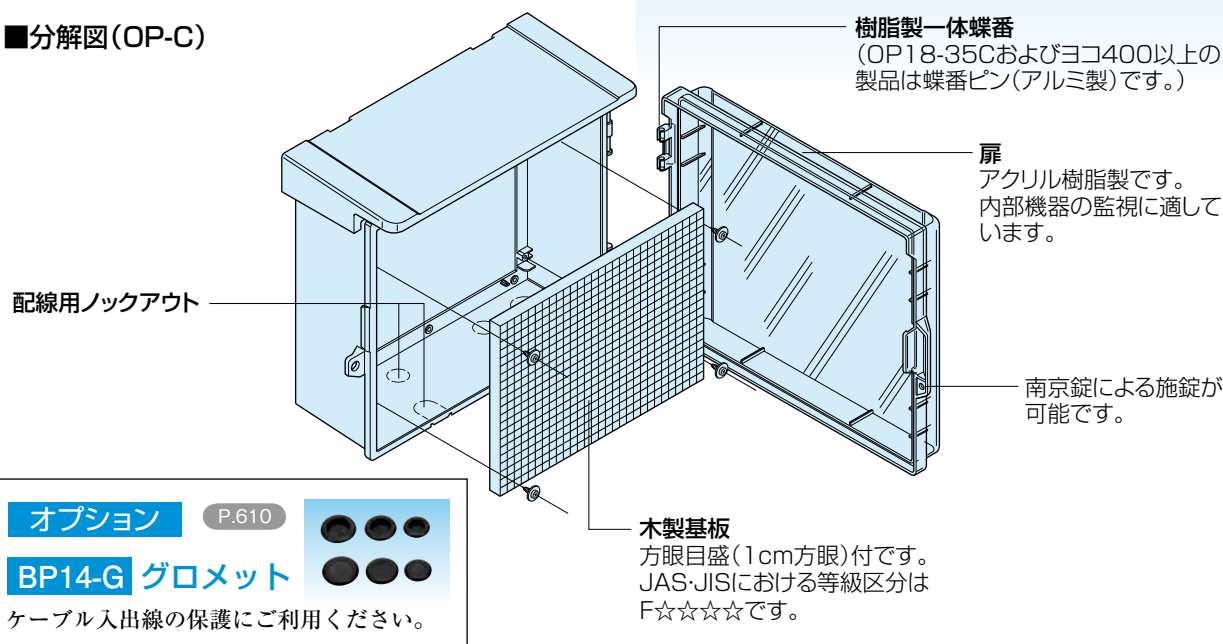


- 扉が透明ですので、内部機器の監視に適しています。
- 屋根付のため屋外で使用可能です。
- シンプルなデザイン、色彩で様々な取付場所に適しています。
- ヨコ寸法200mm以下はボール取付用のバンド穴付（ステンレスバンド巾20mm以下用）です。
- 全機種配線用ロックアウトが付いています。
- 樹脂製ですのでケースのアース工事が不要です。

材 質	ボデー・屋根：ABS樹脂	扉：アクリル樹脂
色 彩	ホワイトグレー色(5YR8.5/0.5)	ライトスモーク色
取付基板	木製基板(15mm)	
ボックス板厚	扉・ボデー2.0mm～4.0mm	
扉 形 式	片扉	



■分解図(OP-C)



オプション P.610

BP14-G グロメット

ケーブル入出線の保護にご利用ください。

(注1)
屋外用 **IP33D**

屋根つき・透明扉付

単位/mm

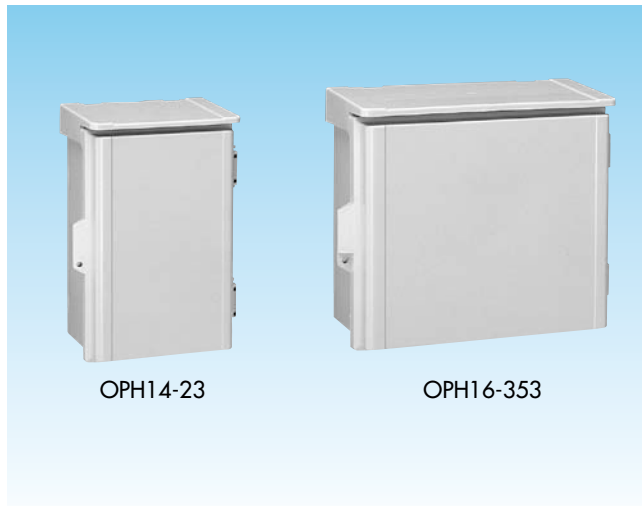
納期区分	品名記号	1 ヨコ標準価格 円	一梱入数	外形寸法			木製基板寸法		有効フカサ	ボックス板厚		製品質量 kg	従来商品相当品	摘要	寸法図掲載頁
				ヨコ	タテ	フカサ	ヨコ	タテ		扉	ボデー				
◎	OP10-12C	1,400	12コ	100	200	100	50	120	70	2.0	2.0	0.34	—	シュリンク梱包品	603
◎	OP10-22C	1,650	12コ	200	”	”	140	”	69.5	”	”	0.63	—	”	”
◎	OP12-1525C	1,700	12コ	150	250	120	90	160	89	2.5	2.5	0.72	OP-1C	”	”
◎	OP12-2525C	2,400	8コ	250	”	”	190	”	95.5	”	”	1.2	—	”	”
◎	OP14-23C	2,500	8コ	200	300	140	140	210	109	”	”	1.2	OP-2C	”	604
◎	OP14-33C	3,950	2コ	300	”	”	240	”	115.5	”	”	1.7	OP-3C	小箱梱包品	”
◎	OP16-235C	4,300	2コ	200	350	160	140	260	129	”	”	1.4	OP-4SC	”	”
◎	OP16-254C	5,300	2コ	250	400	”	190	310	134.5	3.0	3.0	2.0	OP-4CA	”	”
◎	OP16-353C	6,100	2コ	350	300	”	290	210	”	”	”	2.4	OP-5SC	”	605
◎	OP16-44C	8,100	2コ	400	400	”	340	310	”	”	”	3.8	—	”	”
◎	OP18-35C	9,000	2コ	300	500	180	220	390	154	3.5	3.5	3.6	OP-7C	”	”
◎	OP18-43C	6,650	2コ	400	300	”	340	210	154.5	3.0	3.0	2.8	OP-5C	”	”
◎	OP18-54C	9,700	2コ	500	400	”	420	290	153.5	3.5	3.5	4.6	OP-6C	”	606
◎	OP20-45C	11,500	2コ	400	500	200	320	390	173.5	”	”	5.2	—	”	”
◎	OP20-46C	13,000	1コ	”	600	”	”	490	172.5	4.0	4.0	6.1	OP-8C	”	”
◎	OP20-55C	15,000	1コ	500	500	”	420	390	”	”	”	6.3	—	”	”
◎	OP20-65C	17,000	1コ	600	”	”	520	”	”	”	”	7.5	OP-9C	”	607

◎代理店様在庫品 ◎物流センター在庫品 ①③⑤⑦標準品(納期別) 無印 受注品

(注1)鉛直から60°の範囲の散水によって有害な影響のない性能を有しています。
斜め上への風雨等にさらされる場所(高所など)へのご使用はお避けください。

●詳細図、機種別ブレーカ収納数一覧表、収納ブレーカー一覧表は603~608頁をご参照ください。

- 日射による変色や機械強度の低下が少なく、屋外使用に適したAAS樹脂を採用しています。
- ヨコ寸法200mm以下はポール取付用のバンド穴付(ステンレスバンド巾20mm以下用)です。
- 全機種配線用ロックアウトが付いています。
- PHS中継用やCATV関連機器、通信用無線機器の収納用など、ボックスの耐候性を考慮する場合に適しています。

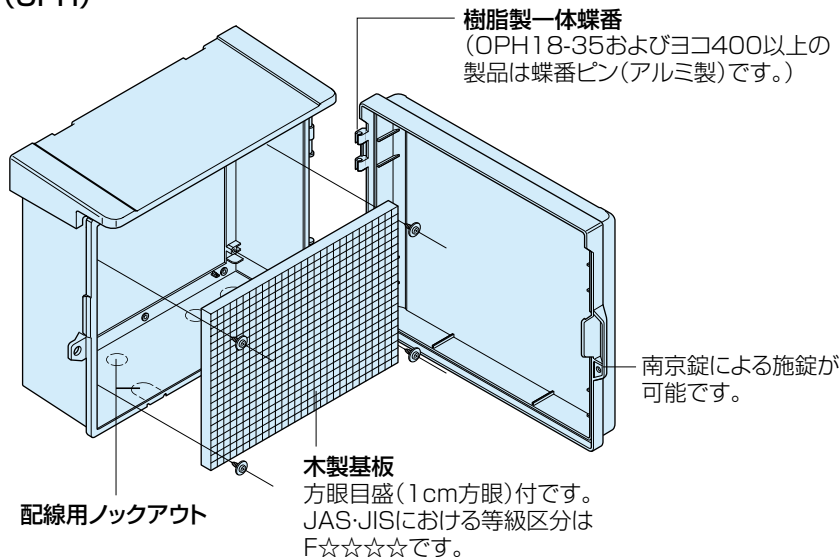


OPH14-23

OPH16-353

材 質	AAS樹脂
色 彩	Nホワイトグレー色(N8.5)
取付基板	木製基板(15mm)
ボックス板厚	扉・ボデー2.5mm~3.5mm
扉 形 式	片扉

■分解図(OPH)



〔使用例〕

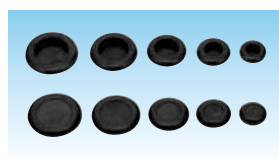


オプション

P.610

BP14-G グロメット

ケーブル入出線の保護にご利用ください。



(注1)
屋外用 IP33D

単位/mm

屋根つき

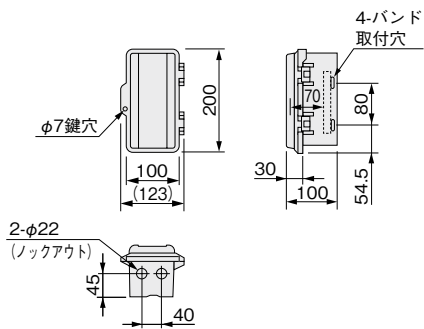
納期区分	品名記号	1 ヲコ 標準価格 円	一梱 入数	外形寸法			木製基板寸法		有効 フカサ	ボックス板厚		製品 質量 kg	摘 要	寸法図 掲載頁
				ヨコ	タテ	フカサ	ヨコ	タテ		扉	ボデー			
◎	OPH12-1525	1,400	12コ	150	250	120	90	160	89	2.5	2.5	0.73	シュリンク梱包品	603
◎	OPH14-23	2,250	8コ	200	300	140	140	210	95.5	〃	〃	1.2	〃	604
◎	OPH14-33	2,950	2コ	300	〃	〃	240	〃	115.5	〃	〃	1.7	小箱梱包品	〃
◎	OPH16-235	3,600	2コ	200	350	160	140	260	129	〃	〃	1.3	〃	〃
◎	OPH16-254	4,200	2コ	250	400	〃	190	310	134.5	3.0	3.0	2.2	〃	〃
◎	OPH16-353	4,750	2コ	350	300	〃	290	210	〃	〃	〃	〃	〃	605
◎	OPH18-35	8,450	2コ	300	500	180	220	390	154	3.5	3.5	3.2	〃	〃
◎	OPH18-43	6,400	2コ	400	300	〃	340	210	154.5	3.0	3.0	2.7	〃	〃
◎	OPH18-54	9,000	2コ	500	400	〃	420	290	153.5	3.5	3.5	4.7	〃	606

◎代理店様在庫品 ◎物流センター在庫品 ①③⑤⑦標準品(納期別) 無印 受注品

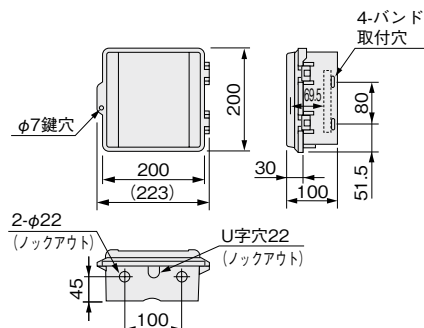
(注1)鉛直から60°の範囲の散水によって有害な影響のない性能を有しています。
斜め上への風雨等にさらされる場所(高所など)へのご使用はお避けください。

- 詳細図、機種別ブレーカ収納数一覧表、収納ブレーカー一覧は603~608頁をご参照ください。
- オプションとしてコン柱用金具(PCM)、仮設用金具(PKM)(609頁参照)はプラボックス(OP)と同サイズの適用機種をご使用ください。

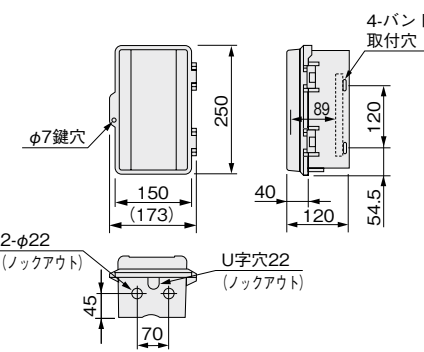
外形図
(屋根なし)



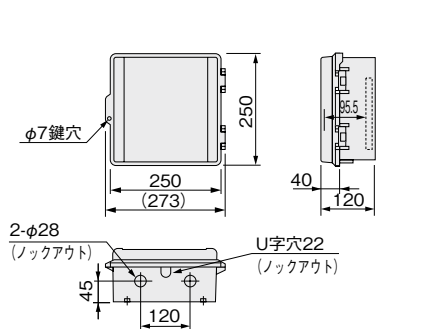
P10-12(B)(C)



P10-22(B)(C)

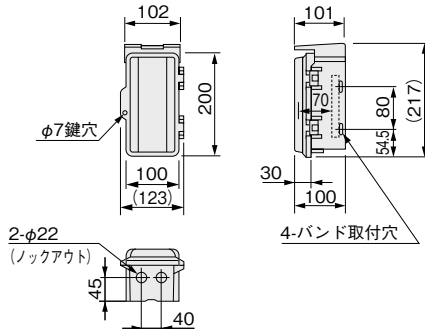


P12-1525(B)(C)

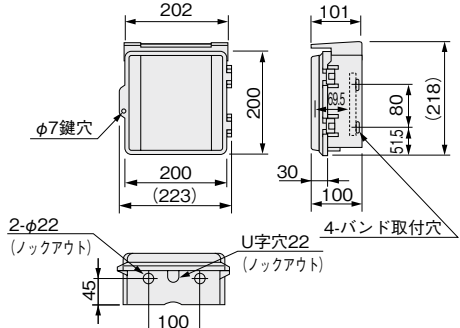


P12-2525(B)(C)

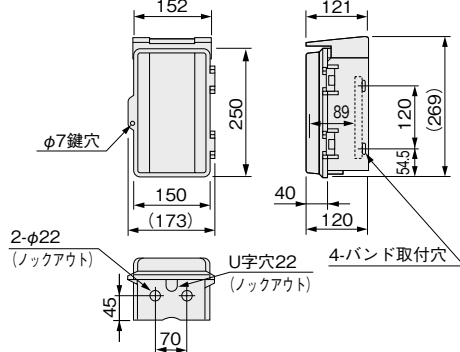
外形図
(屋根つき)



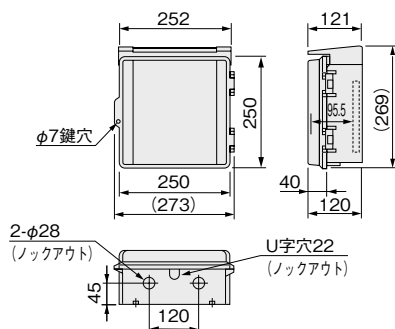
OP10-12(B)(C)



OP10-22(B)(C)

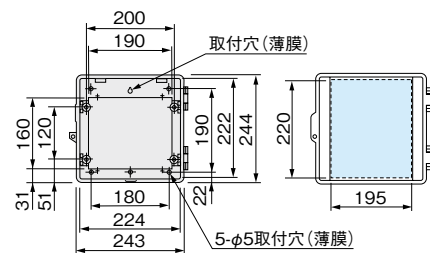
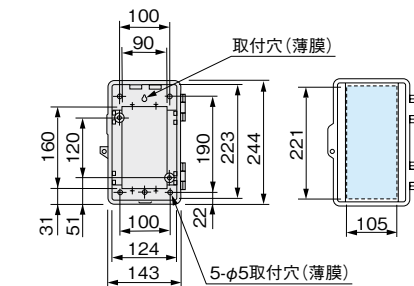
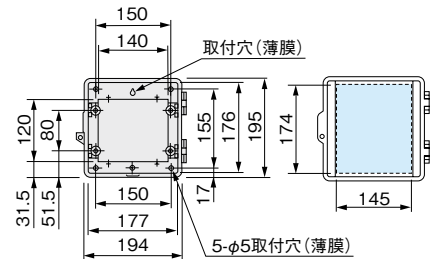
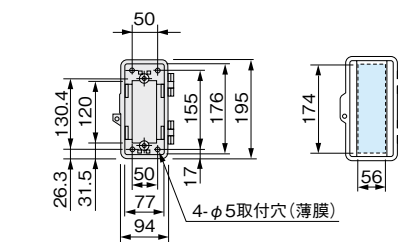


OP12-1525(B)(C)
OPH12-1525



OP12-2525(B)(C)

ボデー図 扉機器取付有効図



プラボックス

汎用タイプ

高性能タイプ

情報通信用

コントロール

計器収納用

仮設用

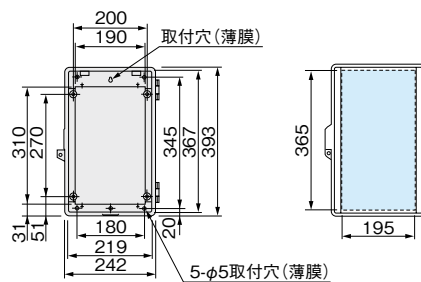
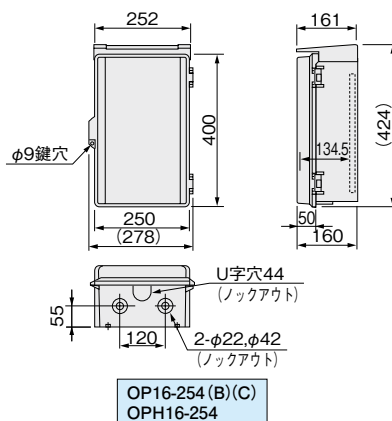
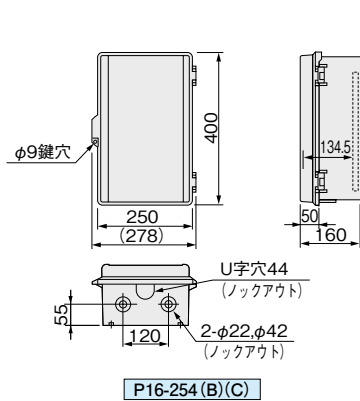
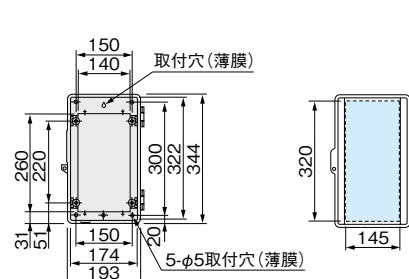
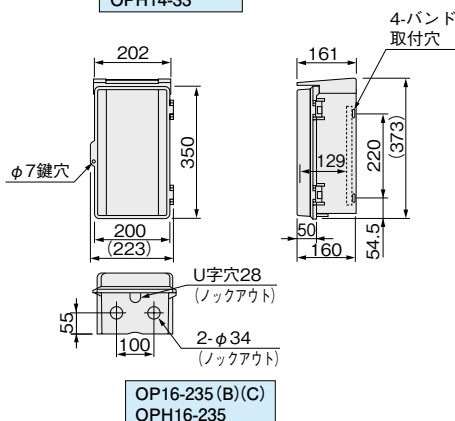
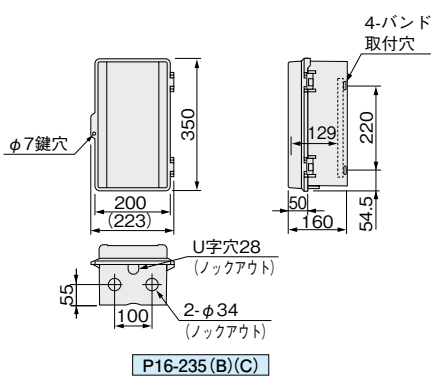
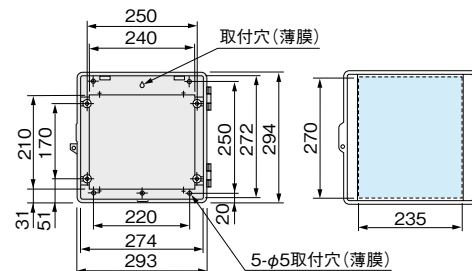
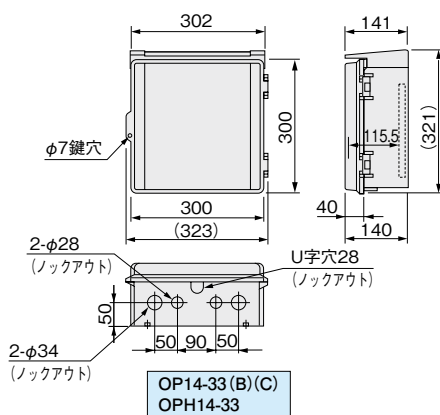
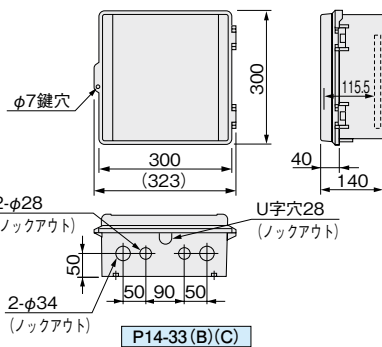
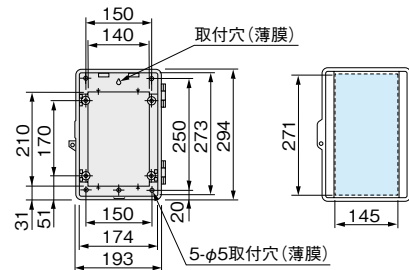
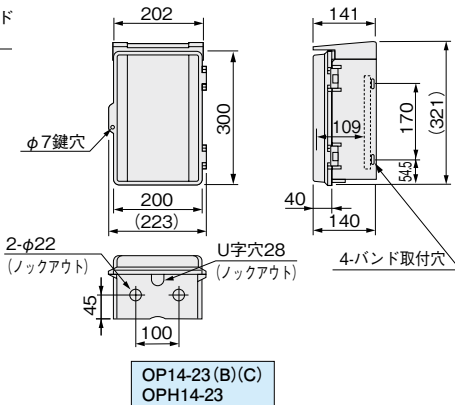
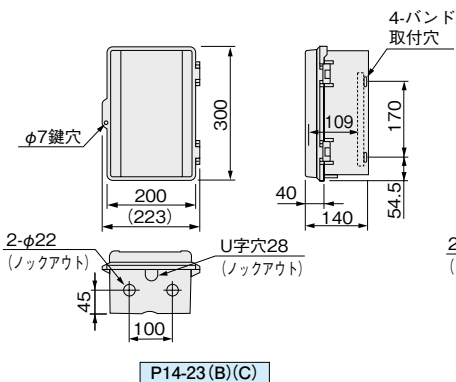
プルボックス

外形図
(屋根なし)

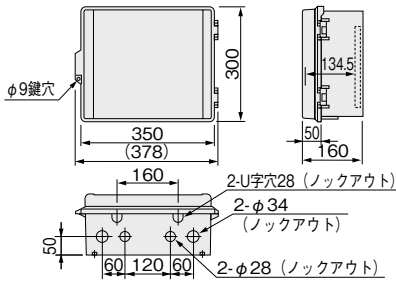
外形図
(屋根つき)

ボデー図

扉機器取付有効図

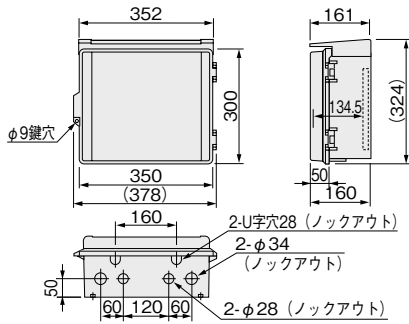


外形図
(屋根なし)



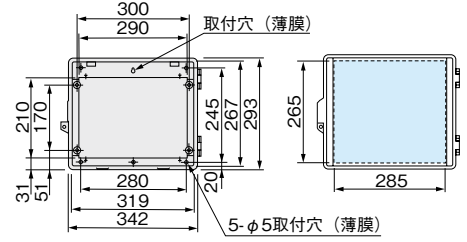
P16-353(B)(C)

外形図
(屋根つき)

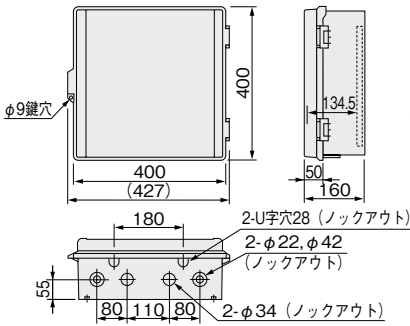


OP16-353(B)(C)
OPH16-353

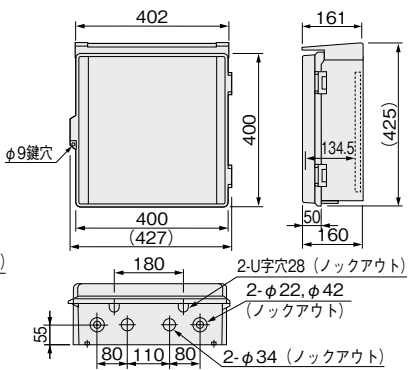
ボデー図



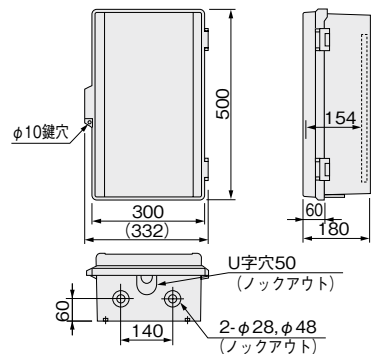
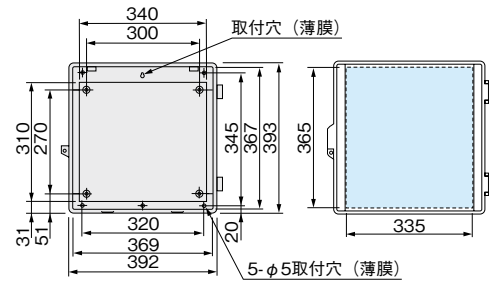
扉機器取付有効図



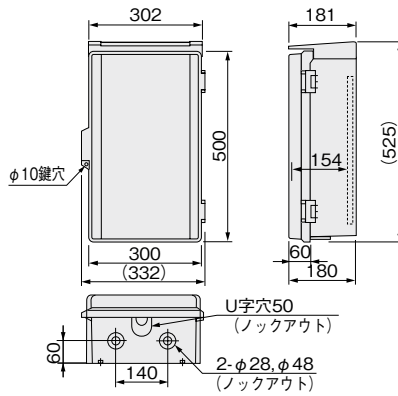
P16-44(B)(C)



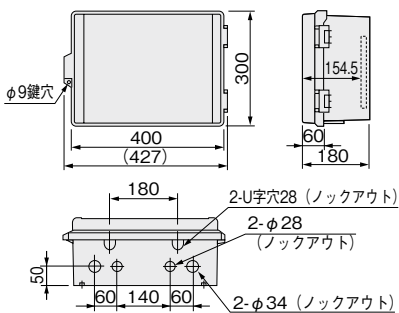
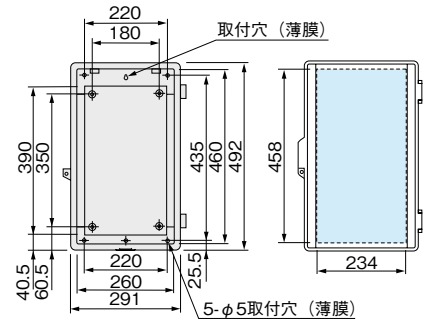
OP16-44(B)(C)



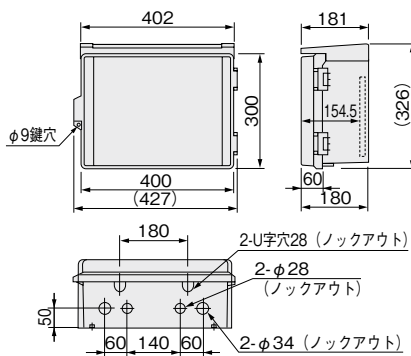
P18-35(B)(C)



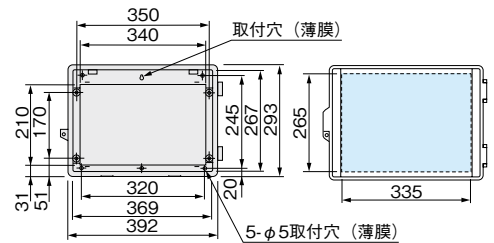
OP18-35(B)(C)
OPH18-35



P18-43(B)(C)



OP18-43(B)(C)
OPH18-43



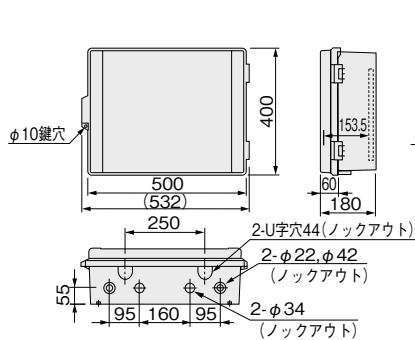
フラボックス
汎用タイプ
高性能タイプ
情報通信用
コントロール
計器収納用
仮設用
プルボックス

外形図
(屋根なし)

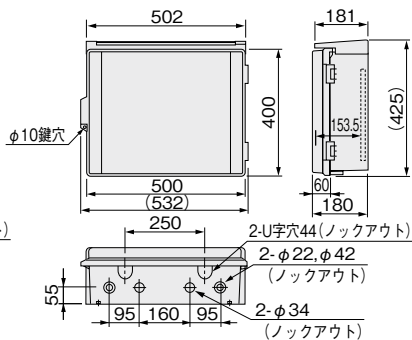
外形図
(屋根つき)

ボデー図

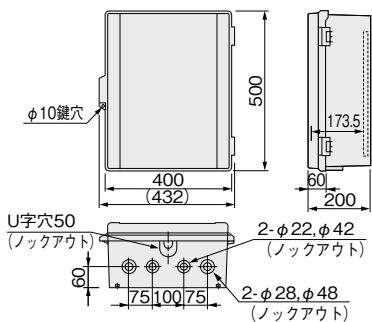
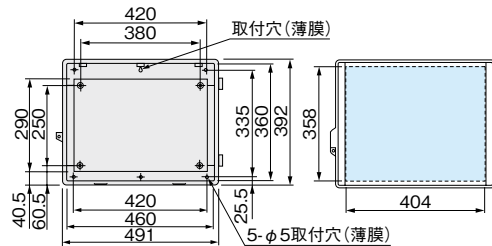
扉機器取付有効図



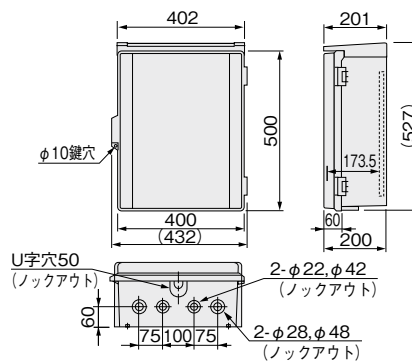
P18-54(B)(C)



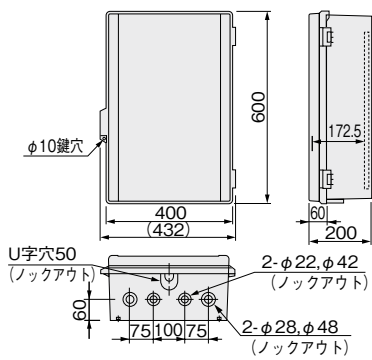
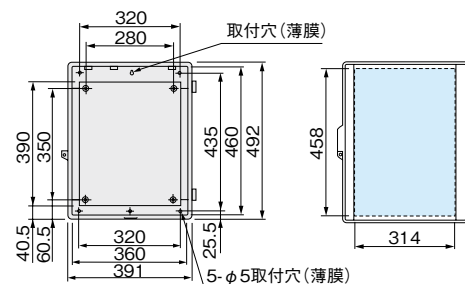
OP18-54(B)(C)
OPH18-54



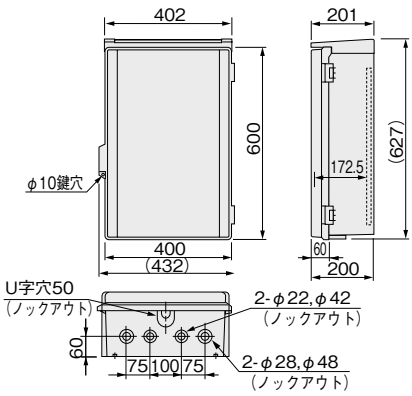
P20-45(B)(C)



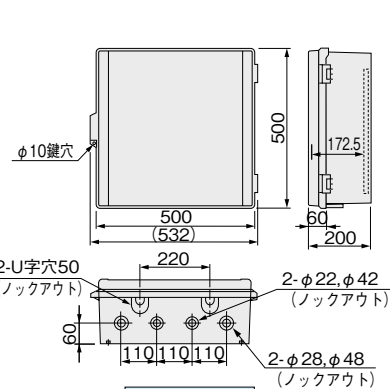
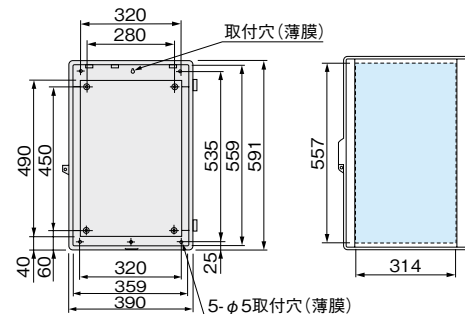
OP20-45(B)(C)



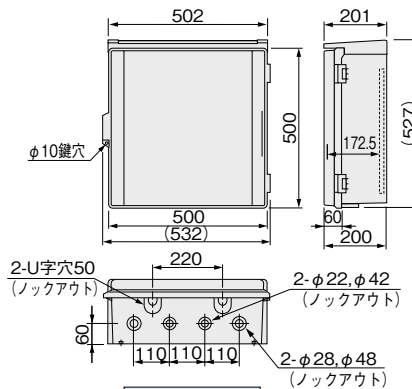
P20-46(B)(C)



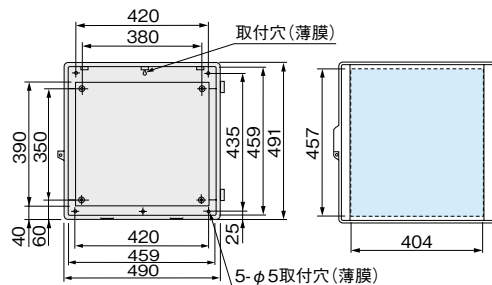
OP20-46(B)(C)



P20-55(B)(C)



OP20-55(B)(C)



汎用タイプ

高性能タイプ

情報通信用

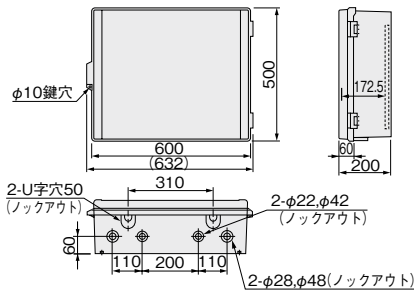
コントロール

計器収納用

仮設用

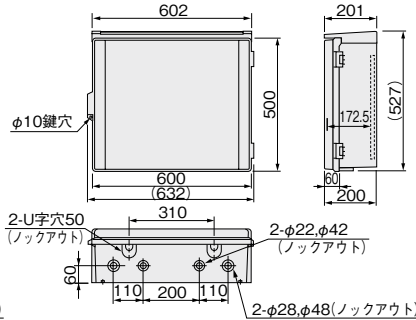
プルボックス

外形図
(屋根なし)



P20-65(B)(C)

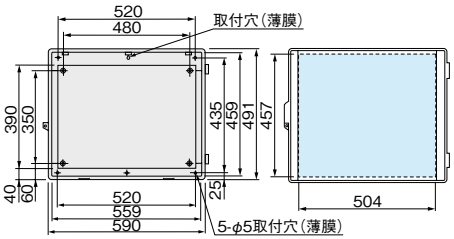
外形図
(屋根つき)



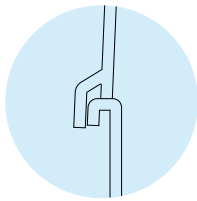
OP20-65(B)(C)

ボデー図

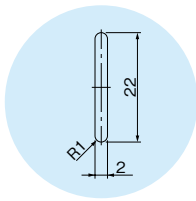
扉機器取付有効図



断面図

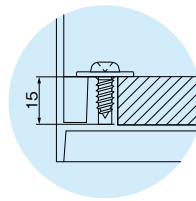


バンド取付穴詳細図

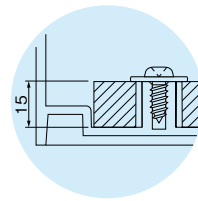


ヨコ200mm以下の製品

基板取付部図

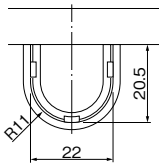


ボックス寸法(ヨコ+タテ)が
800mm未満の製品

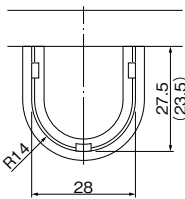


ボックス寸法(ヨコ+タテ)が
800mm以上の製品

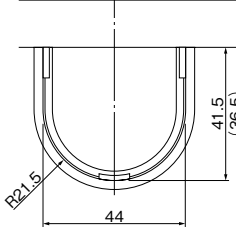
U字穴ロックアウト部詳細図



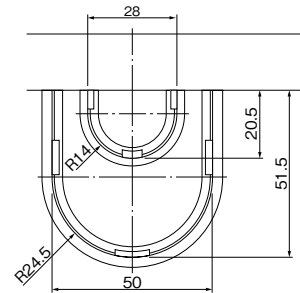
U字穴22詳細図



U字穴28詳細図



U字穴44詳細図



U字穴50詳細図

() 寸法は
(O)P16-353(B)(C)、(O)P16-44(B)(C)
(O)P18-43(B)(C)、OPH16-353、OPH18-43
の場合

() 寸法は
(O)P18-54(B)(C)
OPH18-54の場合

機種別ブレーカ収納数一覧表

サーキット ブレーカ	CB31X・32X	協約形 NE53C	協約形 NE63C	協約形 NE103CA	経済形 NBE153J
漏電 ブレーカ	GP31CJ・32CJ	協約形 GE53C	協約形 GE63C	協約形 GE103CA	経済形 GE153J
外形寸法	W32×H70×D54	W75×H98×D78	W75×H98×D78	W75×H98×D78	W90×H155×D80
P(OP)10-12(B)(C)	1				
P(OP)10-22(B)(C)	3				
P(OP)12-1525(B)(C)		1			
P(OP)12-2525(B)(C)		2			
P(OP)14-23(B)(C)			1		
P(OP)14-33(B)(C)		3	2		
P(OP)16-235(B)(C)			1		
P(OP)16-254(B)(C)			2	1	
P(OP)16-353(B)(C)			2		
P(OP)16-44(B)(C)			3	2	
P(OP)18-35(B)(C)				1	1
P(OP)18-43(B)(C)		4	3		
P(OP)18-54(B)(C)				4	
P(OP)20-45(B)(C)				2	2
P(OP)20-46(B)(C)				2	2
P(OP)20-55(B)(C)				4	2
P(OP)20-65(B)(C)				5	3

プラスチック
汎用タイプ
高性能タイプ
情報通信用
コントロール
計器収納用
仮設用
プルボックス

■ 収納ブレーカー一覧

プラボックス

汎用タイプ

高性能タイプ

情報通信用

コントロール

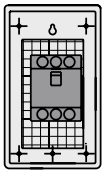
計器収納用

仮設用

プルボックス

P(OP·OPH) 12-125(B)(C)

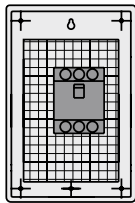
(旧 P(OP)-1)



協約形
3P 50AF×1
サーキットブレーカ
MCB (NE53C)
漏電ブレーカ
ELB (GE53C)

P(OP·OPH) 14-23(B)(C)

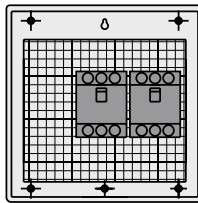
(旧 P(OP)-2)



協約形
3P 60AF×1
サーキットブレーカ
MCB (NE63C)
漏電ブレーカ
ELB (GE63C)

P(OP·OPH) 14-33(B)(C)

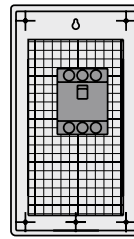
(旧 P(OP)-3)



協約形
3P 60AF×2
サーキットブレーカ
MCB (NE63C)
漏電ブレーカ
ELB (GE63C)

P(OP·OPH) 16-235(B)(C)

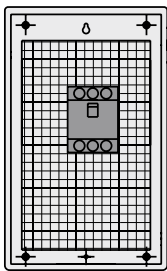
(旧 P(OP)-4S)



協約形
3P 60AF×1
サーキットブレーカ
MCB (NE63C)
漏電ブレーカ
ELB (GE63C)

P(OP·OPH) 16-254(B)(C)

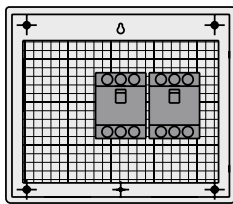
(旧 P(OP)-4A)



協約形
3P 100AF×1
サーキットブレーカ
MCB (NE103CA)
漏電ブレーカ
ELB (GE103CA)

P(OP·OPH) 16-353(B)(C)

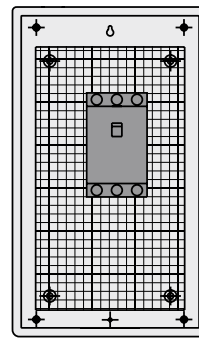
(旧 P(OP)-5S)



協約形
3P 60AF×2
サーキットブレーカ
MCB (NE63C)
漏電ブレーカ
ELB (GE63C)

P(OP·OPH) 18-35(B)(C)

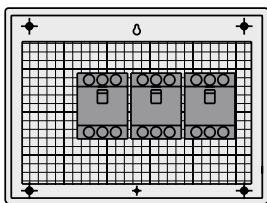
(旧 P(OP)-7)



経済形
3P 150AF×1
サーキットブレーカ
MCB (NBE153J)
漏電ブレーカ
ELB (GE153J)

P(OP·OPH) 18-43(B)(C)

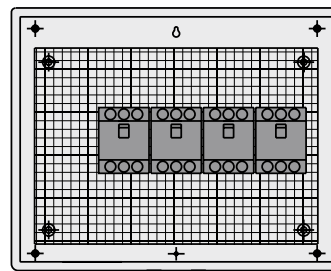
(旧 P(OP)-5)



協約形
3P 60AF×3
サーキットブレーカ
MCB (NE63C)
漏電ブレーカ
ELB (GE63C)

P(OP·OPH) 18-54(B)(C)

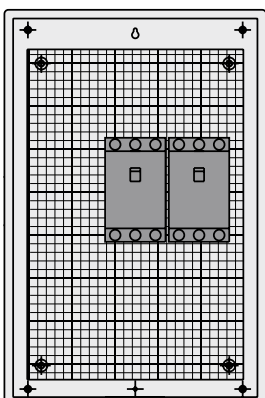
(旧 P(OP)-6)



協約形
3P 100AF×4
サーキットブレーカ
MCB (NE103CA)
漏電ブレーカ
ELB (GE103CA)

P(OP) 20-46(B)(C)

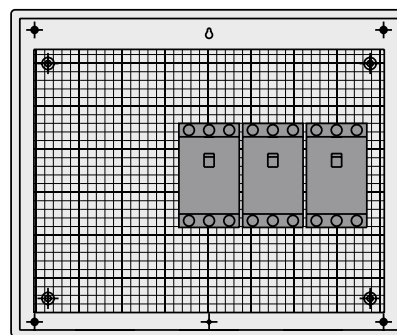
(旧 P(OP)-8)



経済形
3P 150AF×2
サーキットブレーカ
MCB (NBE153J)
漏電ブレーカ
ELB (GE153J)

P(OP) 20-65(B)(C)

(旧 P(OP)-9)



経済形
3P 150AF×3
サーキットブレーカ
MCB (NBE153J)
漏電ブレーカ
ELB (GE153J)