

SOR・SORB ステンレス屋外用制御盤キャビネット (水切、防水・防塵パッキン付)



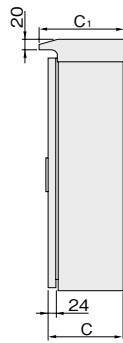
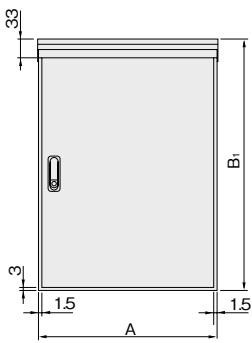
水切、防水・防塵パッキン付の制御盤キャビネットです。
施錠可能なステンレス防水平面ハンドルを採用。

- 材質にステンレス (SUS304) を使用しています。
- ステンレスにライトベージュ塗装しているため「もらい錆」を防ぎます。

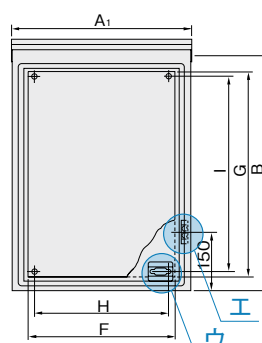


塗 装 色	ライトベージュ塗装 (5Y7/1) (日塗ID25-70B)
材 質	ステンレス (SUS304)
取 付 基 板	SORタイプ (鉄製基板2.3mm) SORBタイプ (木製基板15mm) フカサ120mm・160mmタイプ
キャビネット板厚	扉1.5mm ポデー1.5mm
ハ ン ド ル	ステンレス防水平面ハンドル (H-85S) (キーNo.N200)
扉 形 式	片扉又は両扉

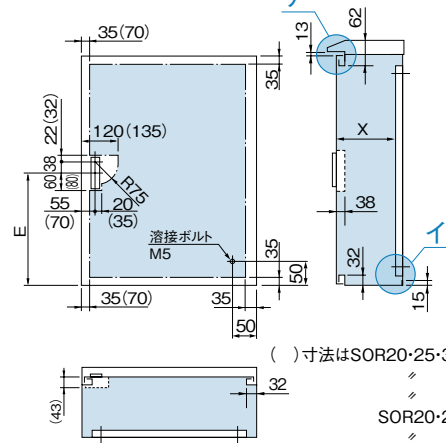
外形図



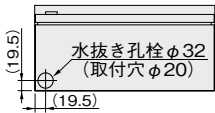
ポデー図



機器取付有効図 (扉)



() 寸法はSOR20・25・30-712-1
 // 714-1
 // 810-1
 SOR20・25-812-1
 // 814-1



フカサ 120mm

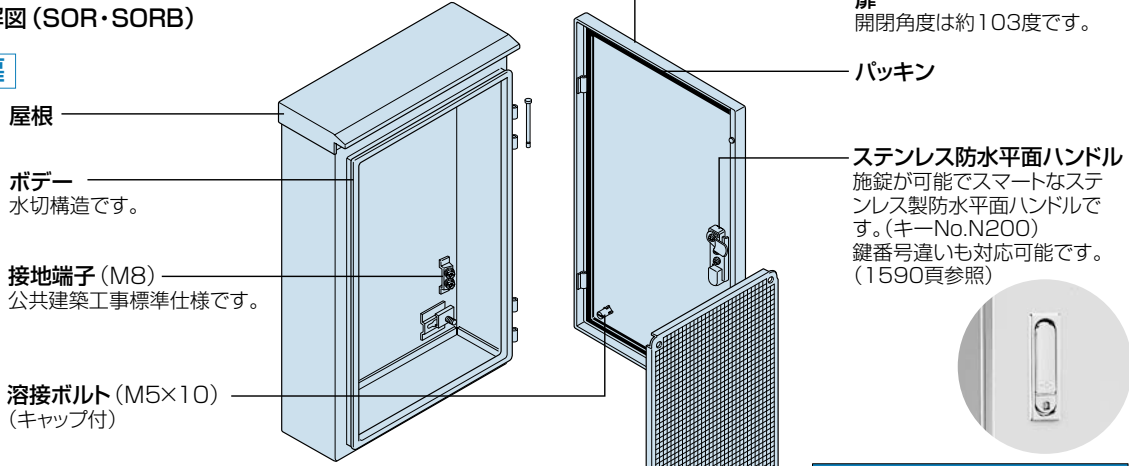
納期区分	鉄製基板付		木製基板付		標準価格 円	一梱入数	扉形式	外形寸法			
	品名記号	納期区分	品名記号	納期区分				A(ヨコ)	B(タテ)	C(フカサ)	A ₁
○	SOR12-34	○	SORB12-34	○	34,500	1	片扉	300	400	120	305
○	SOR12-35	○	SORB12-35	○	40,500	1	〃	〃	500	〃	〃
○	SOR12-36	○	SORB12-36	○	47,500	1	〃	〃	600	〃	〃
○	SOR12-43	○	SORB12-43	○	34,500	1	〃	400	300	〃	405
○	SOR12-44	○	SORB12-44	○	41,500	1	〃	〃	400	〃	〃
○	SOR12-45	○	SORB12-45	○	48,500	1	〃	〃	500	〃	〃
○	SOR12-46	○	SORB12-46	○	53,500	1	〃	〃	600	〃	〃
○	SOR12-49	○	SORB12-49	○	83,500	1	〃	〃	900	〃	〃
○	SOR12-53	○	SORB12-53	○	45,500	1	〃	500	300	〃	505
○	SOR12-54	○	SORB12-54	○	48,500	1	〃	〃	400	〃	〃
○	SOR12-55	○	SORB12-55	○	61,000	1	〃	〃	500	〃	〃
○	SOR12-56	○	SORB12-56	○	69,000	1	〃	〃	600	〃	〃
○	SOR12-57	○	SORB12-57	○	77,500	1	〃	〃	700	〃	〃
○	SOR12-64	○	SORB12-64	○	61,000	1	〃	600	400	〃	605
○	SOR12-65	○	SORB12-65	○	69,000	1	〃	〃	500	〃	〃
○	SOR12-66	○	SORB12-66	○	82,000	1	〃	〃	600	〃	〃
○	SOR12-67	○	SORB12-67	○	87,000	1	〃	〃	700	〃	〃
○	SOR12-68	○	SORB12-68	○	93,500	1	〃	〃	800	〃	〃

◎代理店様在庫品 ○物流センター在庫品 ①③⑤⑦標準品(納期別) 無印 受注品

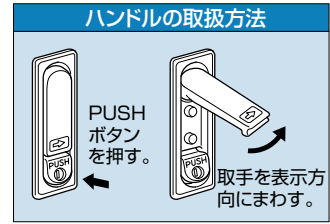
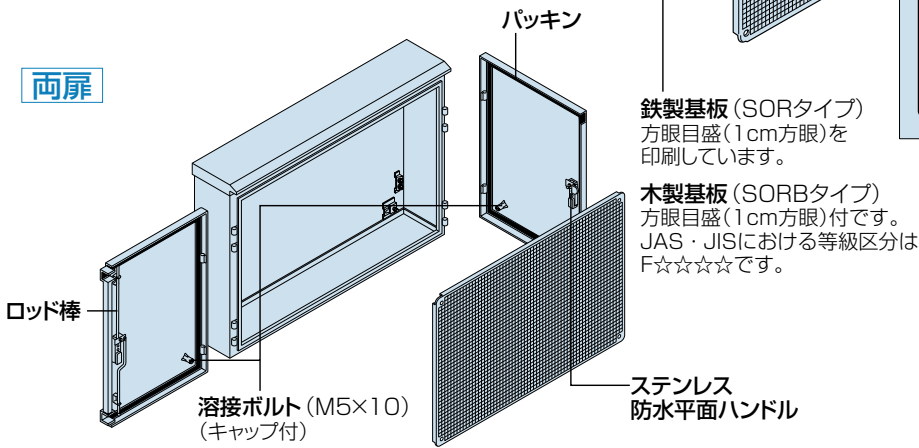
本文の価格には消費税は含まれていません。

■分解図 (SOR・SORB)

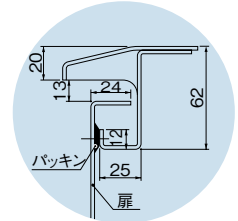
片扉



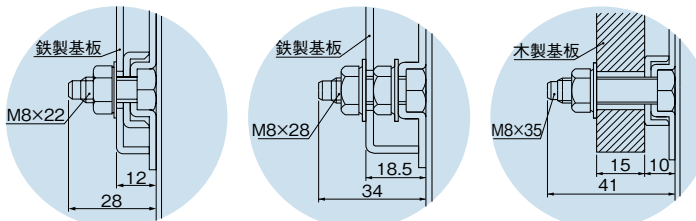
両扉



ア 断面図

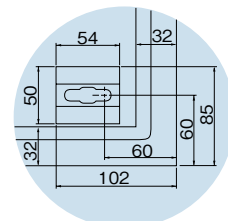


イ 基板取付部図

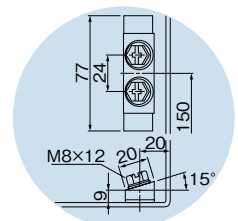


ヨコ及びタテ寸法900mm以下 ヨコ又はタテ寸法1,000mm以上 フカサ120mm・160mmの
木製基板付のタイプ 単位/mm

ウ ボルトホルダー図



エ 接地端子図

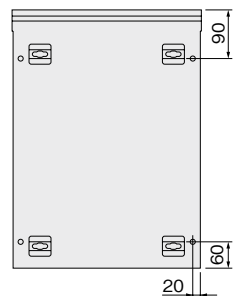


外形寸法		基板寸法				ハンドル位 置	有効フカサ		製品質量kg	
B ₁	C ₁	F(ヨコ)	G(タテ)	H	I		鉄製 基板付	木製 基板付	鉄製 基板付	木製 基板付
430	142	220	320	180	280	197	103	90	8.1	7.3
530	"	"	420	"	380	247	"	"	9.6	8.8
630	"	"	520	"	480	297	"	"	11.2	10.1
330	"	320	220	280	180	147	"	"	8.3	7.3
430	"	"	320	"	280	197	"	"	10.2	9.4
530	"	"	420	"	380	247	"	"	12.2	11.0
630	"	"	520	"	480	297	"	"	14.2	12.8
930	"	"	820	"	780	447	"	"	20.8	16.3
330	"	420	220	380	180	147	"	"	10.0	9.0
430	"	"	320	"	280	197	"	"	12.4	10.9
530	"	"	420	"	380	247	"	"	14.8	12.9
630	"	"	520	"	480	297	"	"	17.2	14.9
730	"	"	620	"	580	347	"	"	19.6	16.8
430	"	520	320	480	280	197	"	"	14.6	12.8
530	"	"	420	"	380	247	"	"	17.4	15.0
630	"	"	520	"	480	297	"	"	20.2	17.3
730	"	"	620	"	580	347	"	"	23.0	19.6
830	"	"	720	"	680	397	"	"	25.8	21.9

屋外用 IP44

ライトベージュ塗装
LB色(5Y7/1)
日塗工D25-70B

■キャビネット取付穴推奨寸法
(取付穴はあいていません。)

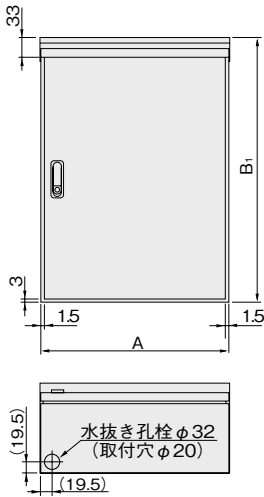


ご注意

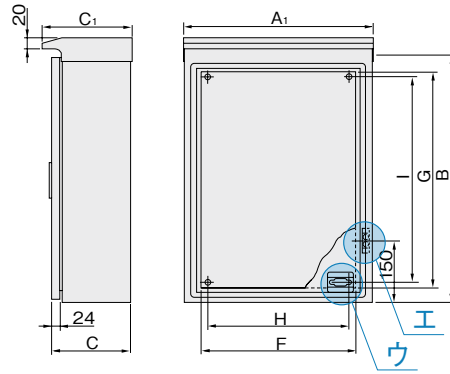
床面設置の場合は、キャビネットフカサの浅いもの、高さの高いものについて、また機器の取付位置、質量等により転倒の恐れがありますので、必要に応じてキャビネットの底面に加え、背面で固定してください。

キャビネット
自立形
盤用
防水・防塵形
コントロール
情報通信用
各種
計器盤用
ステンレス
アルミ
ペDESTAL
キャビネット

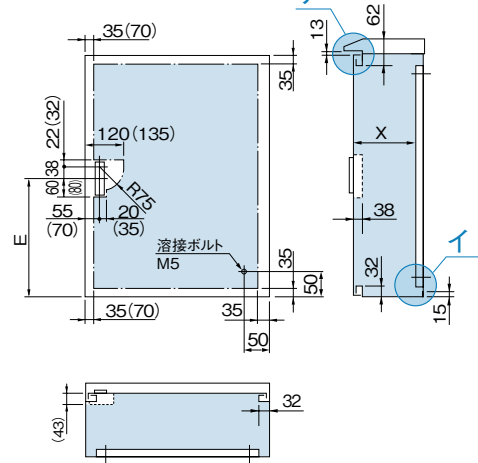
外形図



ボデー図



機器取付有効図(扉)



() 寸法はSOR20・25・30-712-1
 // 714-1
 // 810-1
 SOR20・25-812-1
 // 814-1

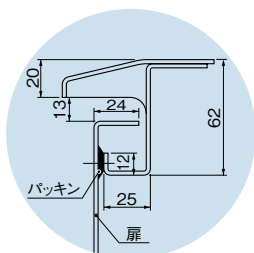
フカサ 160mm

納期区分	鉄製基板付		木製基板付		標準価格 円	一梱入数	扉形式	外形寸法			
	品名記号	納期区分	品名記号	納期区分				A(ヨコ)	B(タテ)	C(フカサ)	A1
◎	SOR16-34	◎	SORB16-34		43,500	1	片扉	300	400	160	305
◎	SOR16-43	◎	SORB16-43		43,500	1	"	400	300	"	405
◎	SOR16-44	◎	SORB16-44		51,500	1	"	"	400	"	"
◎	SOR16-45	◎	SORB16-45		57,500	1	"	"	500	"	"
◎	SOR16-46	◎	SORB16-46		65,500	1	"	"	600	"	"
◎	SOR16-53	◎	SORB16-53		51,500	1	"	500	300	"	505
◎	SOR16-54	◎	SORB16-54		57,500	1	"	"	400	"	"
◎	SOR16-55	◎	SORB16-55		69,000	1	"	"	500	"	"
◎	SOR16-56	◎	SORB16-56		75,500	1	"	"	600	"	"
◎	SOR16-57	◎	SORB16-57		85,500	1	"	"	700	"	"
◎	SOR16-58	◎	SORB16-58		91,500	1	"	"	800	"	"
◎	SOR16-59	◎	SORB16-59		99,000	1	"	"	900	"	"
◎	SOR16-64	◎	SORB16-64		69,000	1	"	600	400	"	605
◎	SOR16-65	◎	SORB16-65		75,500	1	"	"	500	"	"
◎	SOR16-66	◎	SORB16-66		85,500	1	"	"	600	"	"
◎	SOR16-67	◎	SORB16-67		92,500	1	"	"	700	"	"
◎	SOR16-68	◎	SORB16-68		102,000	1	"	"	800	"	"
◎	SOR16-610	◎	SORB16-610		117,000	1	"	"	1,000	"	"
◎	SOR16-612	◎	SORB16-612		127,000	1	"	"	1,200	"	"
◎	SOR16-75-1	◎	SORB16-75-1		85,500	1	"	700	500	"	705
◎	SOR16-89-1	◎	SORB16-89-1		127,000	1	"	800	900	"	805

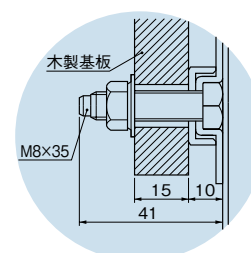
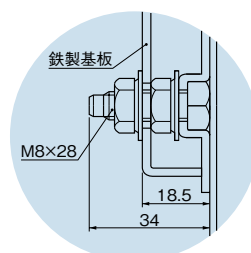
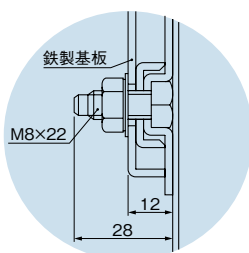
◎代理店様在庫品 ◎物流センター在庫品 ①③⑤⑦標準品(納期別) 無印 受注品

【ご注意】床面設置の場合は、キャビネットフカサの浅いもの、高さの高いものについて、また機器の取付位置、質量等により転倒の恐れがありますので、必要に応じてキャビネットの底面に加え、背面で固定してください。

ア 断面図



イ 基板取付部図

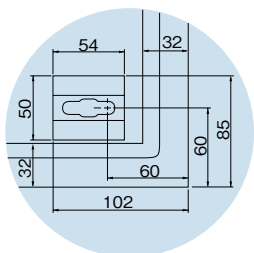


ヨコ及びタテ寸法900mm以下

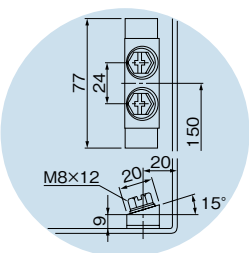
ヨコ又はタテ寸法1,000mm以上

フカサ120mm・160mmの
木製基板付のタイプ

ウ ボルトホルダー図



エ 接地端子図



屋外用 IP44

ライトベージュ塗装
LB色(5Y7.1)
日塗工D25-70B

単位/mm

外形寸法		基板寸法				ハンドル置 位	有効フカサ		製品質量kg		鉄製基板付	木製基板付
B ₁	C ₁	F(ヨコ)	G(タテ)	H	I		E	鉄製 基板付	木製 基板付	鉄製 基板付	木製 基板付	品名記号
430	182	220	320	180	280	197	143	130	8.8	8.0	SOR16-34	SORB16-34
330	〃	320	220	280	180	147	〃	〃	9.0	8.2	SOR16-43	SORB16-43
430	〃	〃	320	〃	280	197	〃	〃	11.0	9.8	SOR16-44	SORB16-44
530	〃	〃	420	〃	380	247	〃	〃	13.1	11.6	SOR16-45	SORB16-45
630	〃	〃	520	〃	480	297	〃	〃	15.2	13.3	SOR16-46	SORB16-46
330	〃	420	220	380	180	147	〃	〃	10.9	9.8	SOR16-53	SORB16-53
430	〃	〃	320	〃	280	197	〃	〃	13.3	11.8	SOR16-54	SORB16-54
530	〃	〃	420	〃	380	247	〃	〃	15.8	13.9	SOR16-55	SORB16-55
630	〃	〃	520	〃	480	297	〃	〃	18.3	16.6	SOR16-56	SORB16-56
730	〃	〃	620	〃	580	347	〃	〃	20.8	19.0	SOR16-57	SORB16-57
830	〃	〃	720	〃	680	397	〃	〃	23.3	20.4	SOR16-58	SORB16-58
930	〃	〃	820	〃	780	447	〃	〃	25.7	22.1	SOR16-59	SORB16-59
430	〃	520	320	480	280	197	〃	〃	15.6	13.8	SOR16-64	SORB16-64
530	〃	〃	420	〃	380	247	〃	〃	18.5	16.2	SOR16-65	SORB16-65
630	〃	〃	520	〃	480	297	〃	〃	21.4	18.5	SOR16-66	SORB16-66
730	〃	〃	620	〃	580	347	〃	〃	24.3	20.9	SOR16-67	SORB16-67
830	〃	〃	720	〃	680	397	〃	〃	27.2	23.3	SOR16-68	SORB16-68
1,030	〃	〃	920	〃	880	497	136	〃	33.4	28.0	SOR16-610	SORB16-610
1,230	〃	〃	1,120	〃	1,080	597	〃	〃	39.3	32.8	SOR16-612	SORB16-612
530	〃	620	420	580	380	247	143	〃	21.2	18.4	SOR16-75-1	SORB16-75-1
930	〃	720	820	680	780	447	〃	〃	40.0	30.9	SOR16-89-1	SORB16-89-1

自立形

盤用

防水・防塵形

コントロール

情報通信用

各種

計器盤用

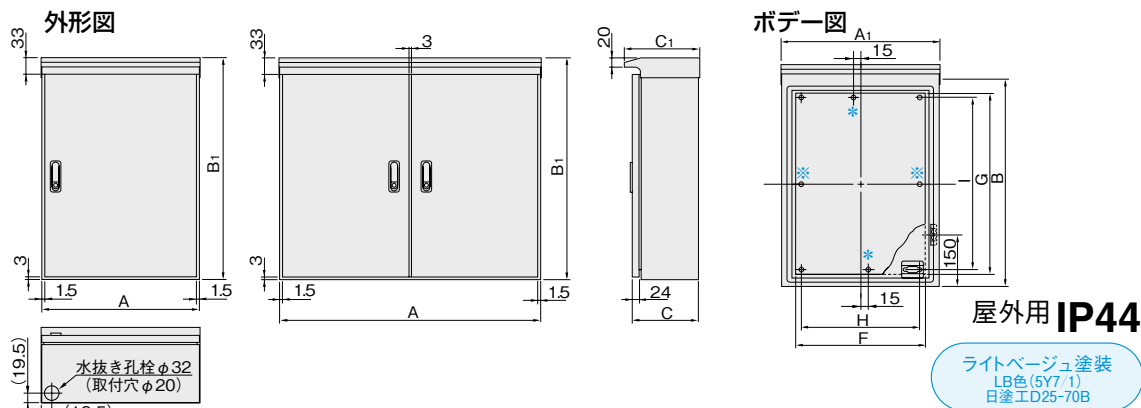
ステンレス

アルミ

ペDESTAL

キャビネット

SOR ステンレス屋外用制御盤キャビネット (水切、防水・防塵パッキン付)



フカサ **200mm**

単位/mm

納期区分	品名記号	標準価格円	一梱入数	扉形式	外形寸法						鉄製基板寸法				ハンドル位置	有効フカサ	製品質量kg
					A(ヨコ)	B(タテ)	C(フカサ)	A ₁	B ₁	C ₁	F(ヨコ)	G(タテ)	H	I			
◎	SOR20-34	55,500	1	片扉	300	400	200	305	430	222	220	320	180	280	197	183	9.5
◎	SOR20-43	55,500	1	〃	400	300	〃	405	330	〃	320	220	280	180	147	〃	9.7
◎	SOR20-44	59,500	1	〃	〃	400	〃	〃	430	〃	〃	320	〃	280	197	〃	11.9
◎	SOR20-45	72,000	1	〃	〃	500	〃	〃	530	〃	〃	420	〃	380	247	〃	14.0
◎	SOR20-46	76,500	1	〃	〃	600	〃	〃	630	〃	〃	520	〃	480	297	〃	16.2
◎	SOR20-53	66,500	1	〃	500	300	〃	505	330	〃	420	220	380	180	147	〃	11.7
◎	SOR20-54	72,000	1	〃	〃	400	〃	〃	430	〃	〃	320	〃	280	197	〃	14.2
◎	SOR20-55	76,500	1	〃	〃	500	〃	〃	530	〃	〃	420	〃	380	247	〃	16.8
◎	SOR20-56	83,500	1	〃	〃	600	〃	〃	630	〃	〃	520	〃	480	297	〃	19.4
◎	SOR20-57	93,500	1	〃	〃	700	〃	〃	730	〃	〃	620	〃	580	347	〃	22.0
◎	SOR20-58	104,000	1	〃	〃	800	〃	〃	830	〃	〃	720	〃	680	397	〃	24.5
◎	SOR20-59	109,000	1	〃	〃	900	〃	〃	930	〃	〃	820	〃	780	447	〃	27.1
◎	SOR20-512	134,000	1	〃	〃	1,200	〃	〃	1,230	〃	〃	1,120	〃	1,080	597	176	35.3
◎	SOR20-64	76,500	1	〃	600	400	〃	605	430	〃	520	320	480	280	197	183	16.6
◎	SOR20-65	83,500	1	〃	〃	500	〃	〃	530	〃	〃	420	〃	380	247	〃	19.6
◎	SOR20-66	92,500	1	〃	〃	600	〃	〃	630	〃	〃	520	〃	480	297	〃	22.6
◎	SOR20-67	103,000	1	〃	〃	700	〃	〃	730	〃	〃	620	〃	580	347	〃	25.6
◎	SOR20-68	109,000	1	〃	〃	800	〃	〃	830	〃	〃	720	〃	680	397	〃	28.6
◎	SOR20-69	117,000	1	〃	〃	900	〃	〃	930	〃	〃	820	〃	780	447	〃	31.6
◎	SOR20-610	127,000	1	〃	〃	1,000	〃	〃	1,030	〃	〃	920	〃	880	497	176	35.0
◎	SOR20-612	145,000	1	〃	〃	1,200	〃	〃	1,230	〃	〃	1,120	〃	1,080	597	〃	41.0
◎	SOR20-76-1	103,000	1	〃	700	600	〃	705	630	〃	620	520	580	480	297	183	25.8
◎	SOR20-78-1	117,000	1	〃	〃	800	〃	〃	830	〃	〃	720	〃	680	397	〃	32.6
◎	SOR20-710-1	135,000	1	〃	〃	1,000	〃	〃	1,030	〃	〃	920	〃	880	497	176	39.9
◎	SOR20-712-1	153,000	1	〃	〃	1,200	〃	〃	1,230	〃	〃	1,120	〃	1,080	597	〃	46.8
◎	SOR20-714-1	171,000	1	〃	〃	1,400	〃	〃	1,430	〃	〃	1,320	〃	1,280	697	〃	52.2
◎	SOR20-86-1	109,000	1	〃	800	600	〃	805	630	〃	720	520	680	480	297	183	29.0
◎	SOR20-88-1	129,000	1	〃	〃	800	〃	〃	830	〃	〃	720	〃	680	397	〃	36.7
◎	SOR20-810-1	147,000	1	〃	〃	1,000	〃	〃	1,030	〃	〃	920	〃	880	497	176	44.8
◎	SOR20-812-1	163,000	1	〃	〃	1,200	〃	〃	1,230	〃	〃	1,120	〃	1,080	597	〃	52.5
◎	SOR20-814-1	178,000	1	〃	〃	1,400	〃	〃	1,430	〃	〃	1,320	〃	1,280	697	〃	58.7
◎	SOR20-108-2	157,000	1	両扉	1,000	800	〃	1,005	830	〃	920	720	880	680	397	〃	★ 45.9
◎	SOR20-1010-2	175,000	1	〃	〃	1,000	〃	〃	1,030	〃	〃	920	〃	880	497	〃	★ 55.4
◎	SOR20-1012-2	193,000	1	〃	〃	1,200	〃	〃	1,230	〃	〃	1,120	〃	1,080	597	〃	★ 64.9
◎	SOR20-1014-2	211,000	1	〃	〃	1,400	〃	〃	1,430	〃	〃	1,320	〃	1,280	697	〃	★ 72.9
◎	SOR20-128-2	171,000	1	〃	1,200	800	〃	1,205	830	〃	1,120	720	1,080	680	397	〃	★ 54.0
◎	SOR20-1210-2	196,000	1	〃	〃	1,000	〃	〃	1,030	〃	〃	920	〃	880	497	〃	★ 65.2
◎	SOR20-1212-2	224,000	1	〃	〃	1,200	〃	〃	1,230	〃	〃	1,120	〃	1,080	597	〃	★ 76.4

★両扉の合わせ部の有効フカサは上記有効フカサより35mm引いた寸法となります。

フカサ **250mm**

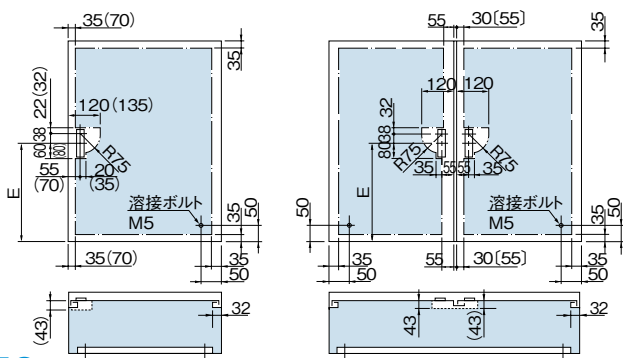
◎	SOR25-45	75,500	1	片扉	400	500	250	405	530	272	320	420	280	380	247	233	15.2
◎	SOR25-46	83,500	1	〃	〃	600	〃	〃	630	〃	〃	520	〃	480	297	〃	17.5
◎	SOR25-54	75,500	1	〃	500	400	〃	505	430	〃	420	320	380	280	197	〃	15.4
◎	SOR25-55	82,500	1	〃	〃	500	〃	〃	530	〃	〃	420	〃	380	247	〃	18.1

◎代理店様在庫品 ◎物流センター在庫品 ①③⑤⑦標準品(納期別) 無印 受注品

※印寸法には中央に取付穴があります。(ボデー図参照)

❖注意 床面設置の場合は、キャビネットフカサの浅いもの、高さの高いものについて、また機器の取付位置、質量等により 転倒の恐れがありますので、必要に応じてキャビネットの底面に加え、背面で固定してください。

機器取付有効図(扉)



()寸法はSOR20-25-30-712-1 SOR20-25-812-1
 -714-1 -814-1
 -810-1
 []寸法はSOR20-25-1012-2 SOR30-129-2
 -1014-2 -1210-2
 -1210-2 -1212-2
 -1212-2

屋外用 **IP44**

ライトベージュ塗装
 LB色(5Y7 1)
 日塗工D25-70B

フカサ **250mm**

納期区分	品名記号	標準価格円	一梱入数	扉形式	外形寸法						鉄製基板寸法				ハンドル位置	前面フカサ	製品質量kg
					A(ヨコ)	B(タテ)	C(フカサ)	A ₁	B ₁	C ₁	F(ヨコ)	G(タテ)	H	I			
◎	SOR25-56	89,000	1	片扉	500	600	250	505	630	272	420	520	380	480	297	233	20.8
◎	SOR25-57	101,000	1	〃	〃	700	〃	〃	730	〃	〃	620	〃	580	347	〃	23.5
◎	SOR25-58	109,000	1	〃	〃	800	〃	〃	830	〃	〃	720	〃	680	397	〃	26.2
◎	SOR25-59	119,000	1	〃	〃	900	〃	〃	930	〃	〃	820	〃	780	447	〃	28.9
◎	SOR25-65	89,000	1	〃	600	500	〃	605	530	〃	520	420	480	380	247	〃	21.0
◎	SOR25-66	101,000	1	〃	〃	600	〃	〃	630	〃	〃	520	〃	480	297	〃	24.1
◎	SOR25-67	111,000	1	〃	〃	700	〃	〃	730	〃	〃	620	〃	580	347	〃	27.2
◎	SOR25-68	119,000	1	〃	〃	800	〃	〃	830	〃	〃	720	〃	680	397	〃	30.3
◎	SOR25-69	129,000	1	〃	〃	900	〃	〃	930	〃	〃	820	〃	780	447	〃	33.4
◎	SOR25-75-1	101,000	1	〃	700	500	〃	705	530	〃	620	420	580	380	247	〃	23.9
◎	SOR25-76-1	111,000	1	〃	〃	600	〃	〃	630	〃	〃	520	〃	480	297	〃	27.4
◎	SOR25-78-1	129,000	1	〃	〃	800	〃	〃	830	〃	〃	720	〃	680	397	〃	34.5
◎	SOR25-710-1	155,000	1	〃	〃	1,000	〃	〃	1,030	〃	〃	920	〃	880	497	226	42.0
◎	SOR25-712-1	173,000	1	〃	〃	1,200	〃	〃	1,230	〃	〃	1,120	〃	1,080	597	〃	49.1
◎	SOR25-714-1	193,000	1	〃	〃	1,400	〃	〃	1,430	〃	〃	1,320	〃	1,280	697	〃	54.8
◎	SOR25-86-1	122,000	1	〃	800	600	〃	805	630	〃	720	520	680	480	297	233	30.8
◎	SOR25-88-1	141,000	1	〃	〃	800	〃	〃	830	〃	〃	720	〃	680	397	〃	38.7
◎	SOR25-810-1	173,000	1	〃	〃	1,000	〃	〃	1,030	〃	〃	920	〃	880	497	226	47.0
◎	SOR25-812-1	191,000	1	〃	〃	1,200	〃	〃	1,230	〃	〃	1,120	〃	1,080	597	〃	55.0
◎	SOR25-814-1	211,000	1	〃	〃	1,400	〃	〃	1,430	〃	〃	1,320	〃	1,280	697	〃	61.4
◎	SOR25-106-2	157,000	1	両扉	1,000	600	〃	1,005	630	〃	920	520	880	480	297	〃★	38.3
◎	SOR25-108-2	176,000	1	〃	〃	800	〃	〃	830	〃	〃	720	〃	680	397	〃★	48.1
◎	SOR25-1010-2	196,000	1	〃	〃	1,000	〃	〃	1,030	〃	〃	920	〃	880	497	〃★	57.9
◎	SOR25-1012-2	216,000	1	〃	〃	1,200	〃	〃	1,230	〃	〃	1,120	〃	1,080	597	〃★	67.7
◎	SOR25-1014-2	242,000	1	〃	〃	1,400	〃	〃	1,430	〃	〃	1,320	〃★	1,280	697	〃★	75.8
◎	SOR25-127-2	178,000	1	〃	1,200	700	〃	1,205	730	〃	1,120	620	1,080	580	347	〃★	50.7
◎	SOR25-1210-2	224,000	1	〃	〃	1,000	〃	〃	1,030	〃	〃	920	〃	880	497	〃★	67.9
◎	SOR25-1212-2	250,000	1	〃	〃	1,200	〃	〃	1,230	〃	〃	1,120	〃	1,080	597	〃★	79.4

フカサ **300mm**

◎	SOR30-45	82,000	1	片扉	400	500	300	405	530	322	320	420	280	380	247	283	16.4
◎	SOR30-56	95,500	1	〃	500	600	〃	505	630	〃	420	520	380	480	297	〃	22.2
◎	SOR30-58	115,000	1	〃	〃	800	〃	〃	830	〃	〃	720	〃	680	397	〃	27.8
◎	SOR30-66	111,000	1	〃	600	600	〃	605	630	〃	520	520	480	480	297	〃	25.7
◎	SOR30-68	129,000	1	〃	〃	800	〃	〃	830	〃	〃	720	〃	680	397	〃	32.1
◎	SOR30-76-1	121,000	1	〃	700	600	〃	705	630	〃	620	520	580	480	297	〃	29.1
◎	SOR30-78-1	139,000	1	〃	〃	800	〃	〃	830	〃	〃	720	〃	680	397	〃	36.4
◎	SOR30-710-1	163,000	1	〃	〃	1,000	〃	〃	1,030	〃	〃	920	〃	880	497	276	44.1
◎	SOR30-712-1	183,000	1	〃	〃	1,200	〃	〃	1,230	〃	〃	1,120	〃	1,080	597	〃	51.5
◎	SOR30-714-1	208,000	1	〃	〃	1,400	〃	〃	1,430	〃	〃	1,320	〃	1,280	697	〃	59.2
◎	SOR30-86-1	129,000	1	〃	800	600	〃	805	630	〃	720	520	680	480	297	283	32.5
◎	SOR30-88-1	149,000	1	〃	〃	800	〃	〃	830	〃	〃	720	〃	680	397	〃	40.7
◎	SOR30-810-1	181,000	1	〃	〃	1,000	〃	〃	1,030	〃	〃	920	〃	880	497	276	49.3
◎	SOR30-106-2	161,000	1	両扉	1,000	600	〃	1,005	630	〃	920	520	880	480	297	〃★	39.9
◎	SOR30-108-2	181,000	1	〃	〃	800	〃	〃	830	〃	〃	720	〃	680	397	〃★	49.9
◎	SOR30-1010-2	201,000	1	〃	〃	1,000	〃	〃	1,030	〃	〃	920	〃	880	497	〃★	60.4
◎	SOR30-129-2	226,000	1	〃	1,200	900	〃	1,205	930	〃	1,120	820	1,080	780	447	〃★	64.8
◎	SOR30-1210-2	246,000	1	〃	〃	1,000	〃	〃	1,030	〃	〃	920	〃	880	497	〃★	70.7
◎	SOR30-1212-2	272,000	1	〃	〃	1,200	〃	〃	1,230	〃	〃	1,120	〃	1,080	597	〃★	82.4

◎代理店様在庫品 ◎物流センター在庫品 ①③⑤⑦標準品(納期別) 無印 受注品
 ※印寸法には中央に取付穴があります。(ボデー図参照)
 ◎印は間に取付穴があります。(ボデー図参照)
 ★両扉の合わせ部の有効フカサは上記有効フカサより35mm引いた寸法となります。本文の価格には消費税は含まれていません。

キャビネット
 自立形
 盤用
 防水・防塵形
 コントロール
 情報通信用
 各種
 計器盤用
 ステンレス
 アルミ
 ペDESTAL
 パーカビネット