



キャビネット

自立形

盤用

防水・防塵形

コントロール

情報通信用

各種

計器盤用

ステンレス

アルミ

ペDESTAL

キャビネット

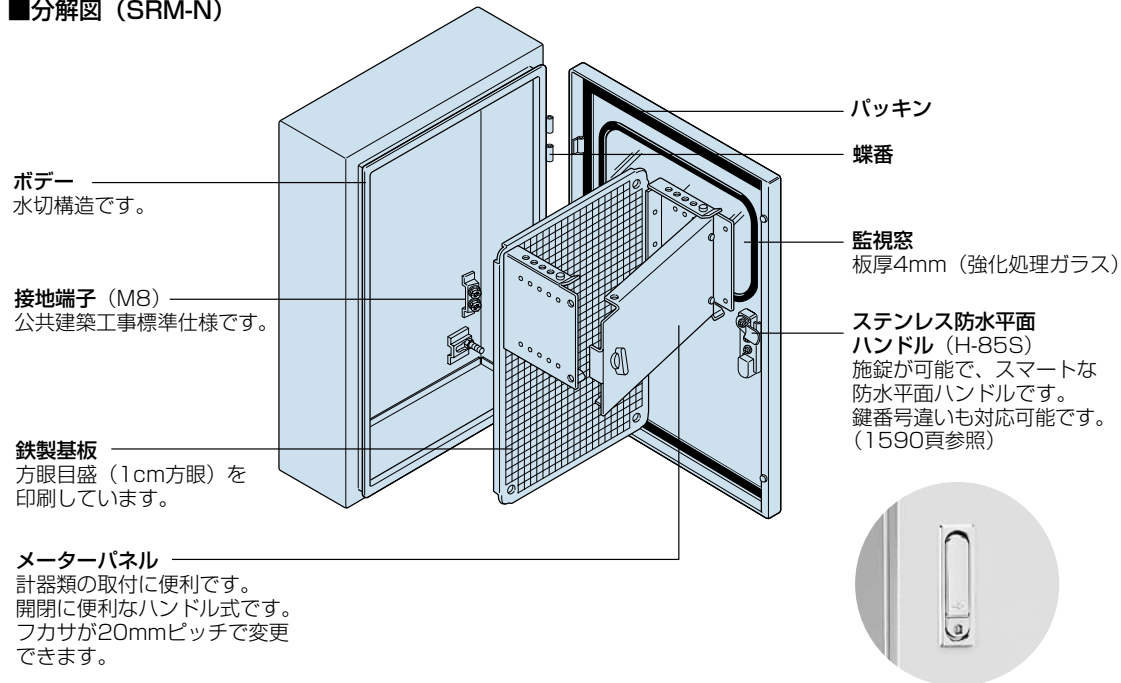
水切、防水・防塵パッキン付のステンレス窓付制御盤。機器、計器類の監視が可能です。

- 施錠可能なステンレス防水平面ハンドルを採用しています。(キーNo. N200)
- メーターパネルの位置変更(フカサ方向)が可能です。(20mmピッチ)
- メーターパネルは、開閉に便利なハンドル式を採用しています。
- 接地端子は公共建築工事標準仕様です。

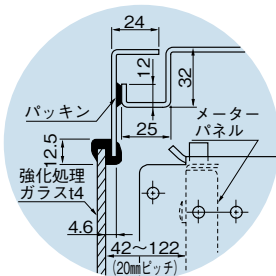


塗 装 色	ヘアライン仕上 塗装なし
材 質	ステンレス (SUS304)
取 付 基 板	鉄製基板 (2.3mm)
キャビネット板厚	扉1.5mm ポデー1.5mm メーターパネル (鉄製) 1.6mm
ハ ン ド ル	ステンレス防水平面ハンドル (H-85S) (キーNo.N200)
扉 形 式	片扉

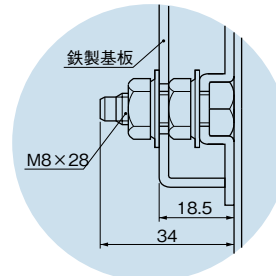
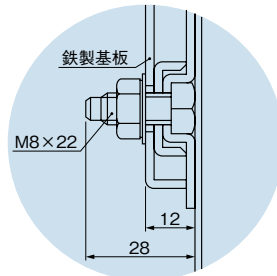
### ■分解図 (SRM-N)



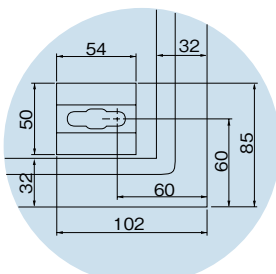
### ア 断面図



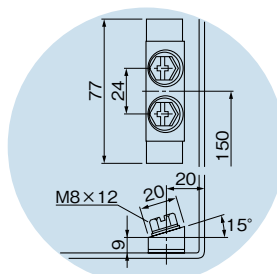
### イ 基板取付部図



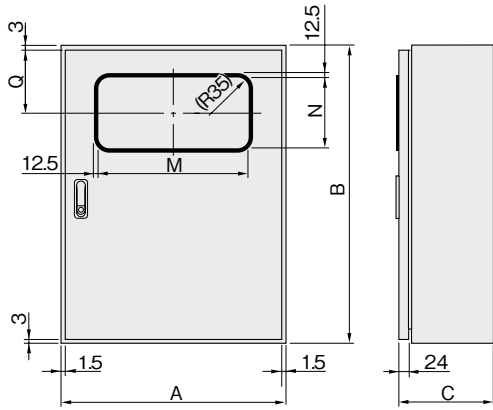
### ウ ボルトホルダー図



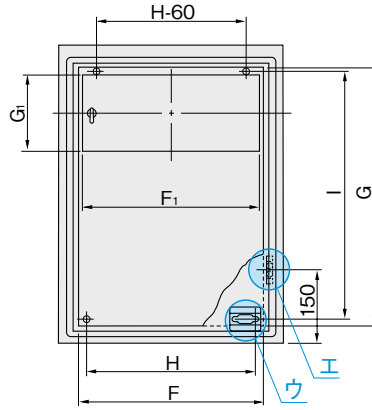
### エ 接地端子図



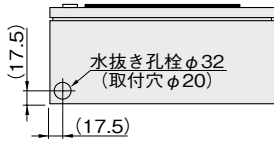
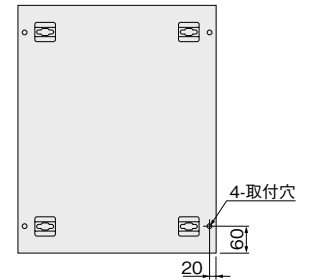
外形図



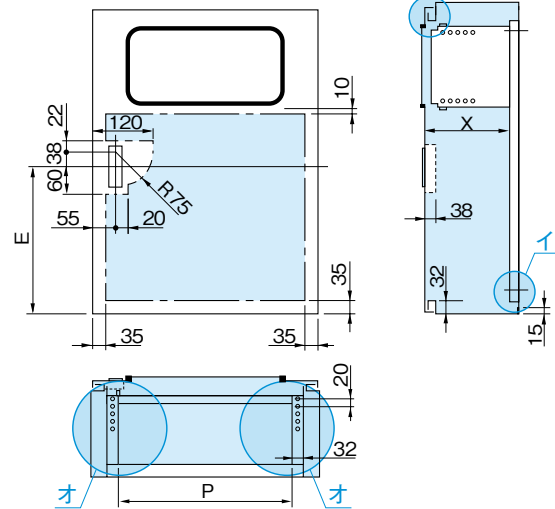
ボデー図



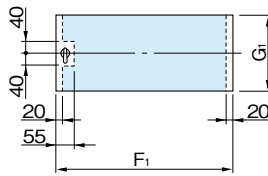
■キャビネット取付穴推奨寸法  
(取付穴はあいていません。)



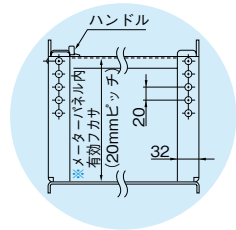
機器取付有効図 (扉)



メーターパネル  
機器取付有効図



オ メーターパネル図



※フカサ 200 タイプは 143 ~ 63mm  
フカサ 250 タイプでタテ寸法 900mm 以下は 193 ~ 113mm  
フカサ 250 タイプでタテ寸法 1,000mm 以上は 187 ~ 107mm

屋内用 IP54

(カテゴリ-2)

ヘアライン仕上  
塗装なし

フカサ 200mm

単位 / mm

納期区分	品名記号	標準価格 円	一梱入数	外形寸法			鉄製基板寸法				ハンドル位置	有効フカサ	窓寸法			メーターパネル寸法			製品質量 kg
				A(ヨコ)	B(タテ)	C(フカサ)	F(ヨコ)	G(タテ)	H	I			E	X	M(ヨコ)	N(タテ)	Q	F1	
◎	SRM20-45N	90,000	1	400	500	200	320	420	280	380	222	183	265	145	127	305	156	256	15.7
◎	SRM20-55N	98,000	1	500	"	"	420	"	380	"	"	"	315	"	"	405	"	356	18.4
◎	SRM20-56N	108,000	1	"	600	"	"	520	"	480	297	"	365	165	142	"	170	"	21.2
◎	SRM20-57N	117,000	1	"	700	"	"	620	"	580	347	"	"	"	"	"	"	"	23.6

フカサ 250mm

納期区分	品名記号	標準価格 円	一梱入数	外形寸法			鉄製基板寸法				ハンドル位置	有効フカサ	窓寸法			メーターパネル寸法			製品質量 kg
				A(ヨコ)	B(タテ)	C(フカサ)	F(ヨコ)	G(タテ)	H	I			E	X	M(ヨコ)	N(タテ)	Q	F1	
◎	SRM25-56N	114,000	1	500	600	250	420	520	380	480	297	233	365	165	142	405	170	356	23.6
◎	SRM25-68N	152,000	1	600	800	"	520	720	480	680	397	"	415	215	167	505	220	456	32.3
◎	SRM25-68HN	154,000	1	"	"	"	"	"	"	"	349	"	410	310	217	"	320	"	35.4
◎	SRM25-69N	161,000	1	"	900	"	"	820	"	780	447	"	415	215	167	"	220	"	36.3
◎	SRM25-710N	196,000	1	700	1,000	"	620	920	580	880	497	226	465	"	"	605	"	556	44.0
◎	SRM25-710HN	198,000	1	"	"	"	"	"	"	"	"	"	"	310	217	"	320	"	46.1

◎代理店様在庫品 ◎物流センター在庫品 ①③⑤⑦標準品(納期別) 無印 受注品

ご注意

床面設置の場合は、キャビネットフカサの浅いもの、高さの高いものについて、また機器の取付位置、質量等により転倒の恐れがありますので、必要に応じてキャビネットの底面に加え、背面で固定してください。