

施工性の向上と豊富なバリエーションで
使い易さを追求!

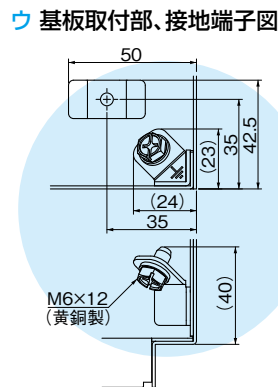
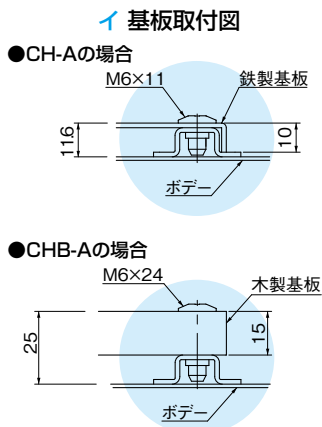
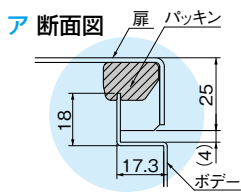
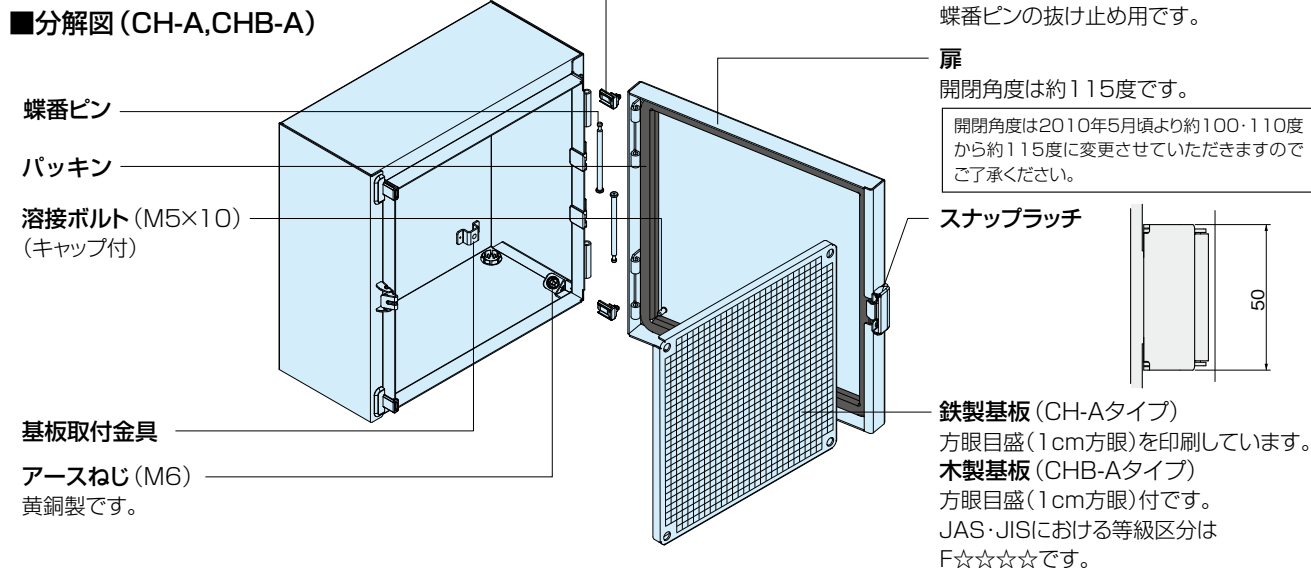
- スッキリとしたデザインで操作性の良い新スナップラッチを採用しています。
- 内蝶番の採用によりスッキリとした外観です。
- 接地端子を手前に配置し、接地配線作業が容易です。
- キャビネット背面は取付穴の加工スペースが広くとれます。
- 基板の固定には突出が少ないねじを採用しています。

| | | |
|----------|--|---|
| 塗 装 色 | ライトベージュ塗装 (5Y7/1) LB色 (日産工 D25-70B) | クリーム塗装 (2.5Y9/1) クリーム色 (日産工 D22-90B) |
| 材 質 | 鉄 | |
| 取 付 基 板 | CH-Aタイプ (鉄製基板1.6mm) CHB-Aタイプ (木製基板15mm) | |
| キャビネット板厚 | 扉1.6mm ボデー1.2mm | |
| ハ ン ド ル | スナップラッチ (ステンレス製) | |
| 扉 形 式 | 片扉 | |

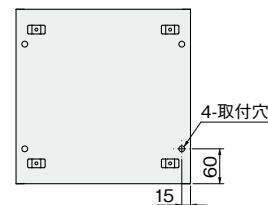
CH形コントロールボックス (CH) は2009年1月頃より
順次新タイプ (CH-A) に変更させていただきましたの
でご了承ください。



■分解図 (CH-A, CHB-A)



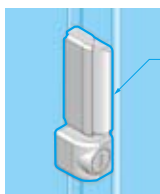
■キャビネット取付穴
推奨寸法
(取付穴はあいていません)



オプション

P.310

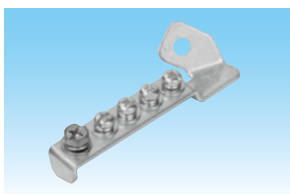
H-99K キー付スナップラッチ



- 施錠が可能になり、セキュリティ性が向上します。(キーNo.N200)

P.310

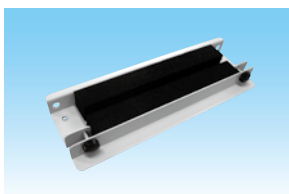
BP46-5AC2 増設アースパー



- 接地端子の増設にご利用ください。

P.310

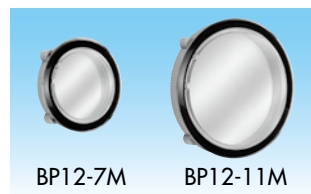
BP14-CE ケーブルエントリー



- 小型キャビネットのケーブル引込みにご利用ください。

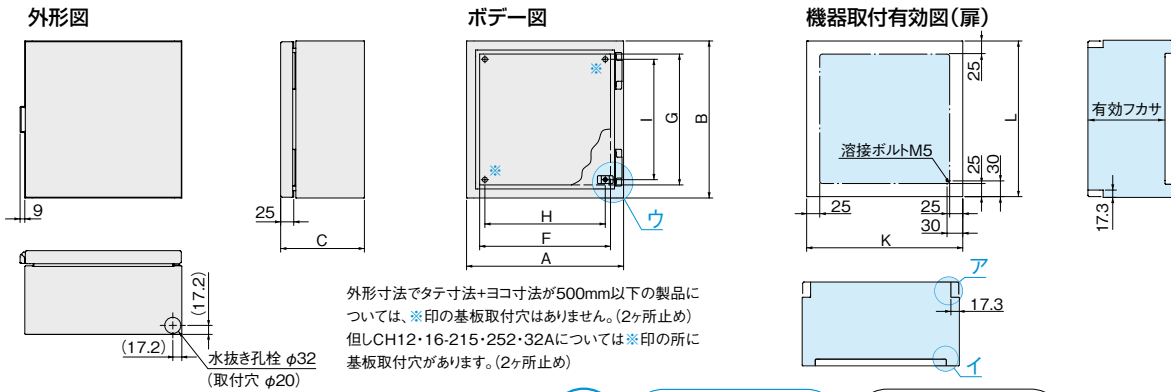
P.969

BP12-M 検針窓 (丸形)



- インパクト等の表示確認にご利用ください。
- 九穴加工のみで簡単に取付けが可能です。

CH-A CH形ボックス (防塵パッキン付)



CH-A タイプ (鉄製基板付)

新発売
ライトベージュ塗装
LB色(5Y7 1)
日塗工D25-70B
クリーム塗装
クリーム色(2.5Y9 1)
日塗工D22-90B

屋内用 **IP4X**
単位/mm

フカサ 120mm

| 納期区分 | 品名記号 鉄製基板付 | 1コ 標準価格 円 | 一梱 入数 | 外形寸法 | | | 鉄製基板寸法 | | | | 扉寸法 | | 有効 フカサ | 製品 質量 Kg | 従来商品相当品 (鉄製基板付) |
|------|---------------|--------------|----------|-------|-------|--------|--------|-------|-----|-----|-----|-----|-----------|----------------|--------------------|
| | | | | A(ヨコ) | B(タテ) | C(フカサ) | F(ヨコ) | G(タテ) | H | I | K | L | | | |
| ○ | CH12-152A | 5,650 | 2コ | 150 | 200 | 120 | 100 | 150 | 80 | 130 | 148 | 197 | 103 | 2.1 | CH12-152 |
| ○ | CH12-152SA | 5,850 | 2コ | " | 250 | " | " | 200 | " | 180 | " | 247 | " | 2.5 | — |
| ○ | CH12-153A | 6,450 | 2コ | " | 300 | " | " | 250 | " | 230 | " | 297 | " | 2.9 | — |
| ○ | CH12-215A | 5,650 | 2コ | 200 | 150 | " | 150 | 100 | 130 | 80 | 198 | 147 | " | 2.1 | — |
| ○ | CH12-22A | 5,850 | 2コ | " | 200 | " | " | 150 | " | 130 | " | 197 | " | 2.6 | CH12-22 |
| ○ | CH12-225A | 6,850 | 2コ | " | 250 | " | " | 200 | " | 180 | " | 247 | " | 3.1 | CH12-225 |
| ○ | CH12-23A | 7,200 | 2コ | " | 300 | " | " | 250 | " | 230 | " | 297 | " | 3.6 | — |
| ○ | CH12-24A | 9,000 | 2コ | " | 400 | " | " | 350 | " | 330 | " | 397 | " | 4.5 | CH12-24 |
| ○ | CH12-252A | 6,850 | 2コ | 250 | 200 | " | 200 | 150 | 180 | 130 | 248 | 197 | " | 3.0 | CH12-252 |
| ○ | CH12-252SA | 7,550 | 2コ | " | 250 | " | " | 200 | " | 180 | " | 247 | " | 3.6 | — |
| ○ | CH12-253A | 8,100 | 2コ | " | 300 | " | " | 250 | " | 230 | " | 297 | " | 4.2 | CH12-253 |
| ○ | CH12-32A | 7,200 | 2コ | 300 | 200 | " | 250 | 150 | 230 | 130 | 298 | 197 | " | 3.5 | CH12-32 |
| ○ | CH12-325A | 8,100 | 2コ | " | 250 | " | " | 200 | " | 180 | " | 247 | " | 4.2 | CH12-325 |
| ○ | CH12-33A | 9,000 | 2コ | " | 300 | " | " | 250 | " | 230 | " | 297 | " | 4.9 | CH12-33 |
| ○ | CH12-34A | 10,500 | 2コ | " | 400 | " | " | 350 | " | 330 | " | 397 | " | 6.2 | CH12-34 |
| ○ | CH12-43A | 10,500 | 2コ | 400 | 300 | " | 350 | 250 | 330 | 230 | 398 | 297 | " | 6.2 | CH12-43 |
| ○ | CH12-44A | 12,500 | 2コ | " | 400 | " | " | 350 | " | 330 | " | 397 | " | 7.8 | — |
| ○ | CH12-53A | 12,500 | 2コ | 500 | 300 | " | 450 | 250 | 430 | 230 | 498 | 297 | " | 7.4 | CH12-53 |

フカサ 160mm

| | | | | | | | | | | | | | | | |
|---|------------|--------|----|-----|-----|-----|-----|-----|-----|-----|-----|-----|-----|-----|-----------|
| ○ | CH16-152A | 6,000 | 2コ | 150 | 200 | 160 | 100 | 150 | 80 | 130 | 148 | 197 | 143 | 2.4 | CH16-152 |
| ○ | CH16-152SA | 6,400 | 2コ | " | 250 | " | " | 200 | " | 180 | " | 247 | " | 2.8 | — |
| ○ | CH16-153A | 6,650 | 2コ | " | 300 | " | " | 250 | " | 230 | " | 297 | " | 3.3 | — |
| ○ | CH16-215A | 6,000 | 2コ | 200 | 150 | " | 150 | 100 | 130 | 80 | 198 | 147 | " | 2.4 | — |
| ○ | CH16-22A | 6,450 | 2コ | " | 200 | " | " | 150 | " | 130 | " | 197 | " | 2.9 | CH16-22 |
| ○ | CH16-225A | 6,850 | 2コ | " | 250 | " | " | 200 | " | 180 | " | 247 | " | 3.4 | CH16-225 |
| ○ | CH16-23A | 7,200 | 2コ | " | 300 | " | " | 250 | " | 230 | " | 297 | " | 4.0 | — |
| ○ | CH16-24A | 9,000 | 2コ | " | 400 | " | " | 350 | " | 330 | " | 397 | " | 5.0 | CH16-24 |
| ○ | CH16-25A | 11,000 | 2コ | " | 500 | " | " | 450 | " | 430 | " | 497 | " | 6.0 | CH16-25 |
| ○ | CH16-252A | 6,850 | 2コ | 250 | 200 | " | 200 | 150 | 180 | 130 | 248 | 197 | " | 3.4 | CH16-252 |
| ○ | CH16-252SA | 7,550 | 2コ | " | 250 | " | " | 200 | " | 180 | " | 247 | " | 4.0 | CH16-2525 |
| ○ | CH16-253A | 8,100 | 2コ | " | 300 | " | " | 250 | " | 230 | " | 297 | " | 4.7 | CH16-253 |
| ○ | CH16-253SA | 9,000 | 2コ | " | 350 | " | " | 300 | " | 280 | " | 347 | " | 5.3 | — |
| ○ | CH16-32A | 7,200 | 2コ | 300 | 200 | " | 250 | 150 | 230 | 130 | 298 | 197 | " | 3.9 | CH16-32 |
| ○ | CH16-325A | 8,100 | 2コ | " | 250 | " | " | 200 | " | 180 | " | 247 | " | 4.6 | CH16-325 |
| ○ | CH16-33A | 9,000 | 2コ | " | 300 | " | " | 250 | " | 230 | " | 297 | " | 5.3 | CH16-33 |
| ○ | CH16-335A | 10,000 | 2コ | " | 350 | " | " | 300 | " | 280 | " | 347 | " | 6.0 | — |
| ○ | CH16-34A | 10,500 | 2コ | " | 400 | " | " | 350 | " | 330 | " | 397 | " | 6.7 | CH16-34 |
| ○ | CH16-35A | 12,500 | 2コ | " | 500 | " | " | 450 | " | 430 | " | 497 | " | 8.1 | CH16-35 |
| ○ | CH16-352SA | 10,000 | 2コ | 350 | 250 | " | 300 | 200 | 280 | 180 | 348 | 247 | " | 5.2 | CH16-3525 |
| ○ | CH16-353A | 10,000 | 2コ | " | 300 | " | " | 250 | " | 230 | " | 297 | " | 6.0 | — |
| ○ | CH16-353SA | 11,000 | 2コ | " | 350 | " | " | 300 | " | 280 | " | 347 | " | 6.8 | — |

◎代理店様在庫品 ◎物流センター在庫品 ①③⑤⑦標準品(納期別) 無印 受注品

上記品名記号はライトベージュ塗装です。
 クリーム塗装にてご注文の際は品名記号の末尾にCを付けてご用命ください。
 価格は同価格です。【例】CH12-152A→CH12-152ACとなります。

キャビネット

自立形

盤用

防水・防塵形

コントロール

情報通信用

各種

計器盤用

ステンレス

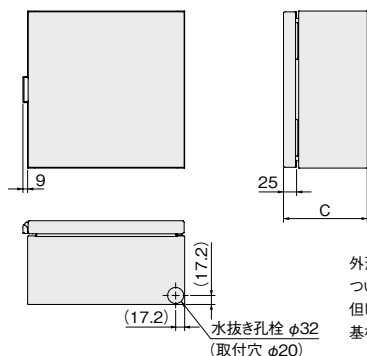
アルミ

ペDESTAL

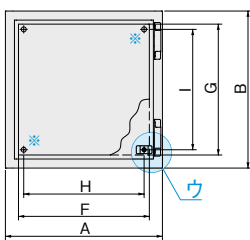
キャビネット

CH-A CH形ボックス (防塵パッキン付)

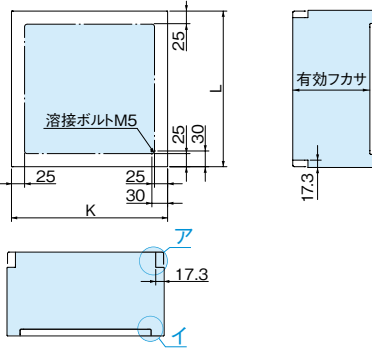
外形図



ボデー図



機器取付有効図(扉)



外形寸法でタテ寸法+ヨコ寸法が500mm以下の製品については、※印の基板取付穴がありません。(2ヶ所止め) 但しCH12・16・215・252・32Aについては※印の所に基板取付穴があります。(2ヶ所止め)

水抜き孔栓 φ32 (取付穴 φ20)

CH-A タイプ (鉄製基板付)

フカサ 160mm

| 納期区分 | 品名記号 鉄製基板付 | 1コ標準価格 | 一梱入数 | 外形寸法 | | | 鉄製基板寸法 | | | | 扉寸法 | | 有効フカサ | 製品質量 kg | 従来商品相当品 (鉄製基板付) |
|------|---------------|--------|------|-------|-------|--------|--------|-------|-----|-----|-----|-----|-------|---------|-----------------|
| | | | | A(ヨコ) | B(タテ) | C(フカサ) | F(ヨコ) | G(タテ) | H | I | K | L | | | |
| ◎ | CH16-43A | 10,500 | 2コ | 400 | 300 | 160 | 350 | 250 | 330 | 230 | 398 | 297 | 143 | 6.7 | CH16-43 |
| ◎ | CH16-435A | 12,000 | 2コ | " | 350 | " | " | 300 | " | 280 | " | 347 | " | 7.5 | — |
| ◎ | CH16-44A | 13,000 | 2コ | " | 400 | " | " | 350 | " | 330 | " | 397 | " | 8.4 | CH16-44 |
| ◎ | CH16-45A | 14,500 | 1コ | " | 500 | " | " | 450 | " | 430 | " | 497 | " | 10.1 | CH16-45 |
| ◎ | CH16-4535A | 13,000 | 2コ | 450 | 350 | " | 400 | 300 | 380 | 280 | 448 | 347 | " | 8.3 | — |
| ◎ | CH16-53A | 12,500 | 2コ | 500 | 300 | " | 450 | 250 | 430 | 230 | 498 | 297 | " | 8.0 | CH16-53 |
| ◎ | CH16-54A | 14,500 | 1コ | " | 400 | " | " | 350 | " | 330 | " | 397 | " | 10.1 | CH16-54 |
| ◎ | CH16-55A | 16,500 | 1コ | " | 500 | " | " | 450 | " | 430 | " | 497 | " | 12.2 | CH16-55 |
| ◎ | CH16-65A | 18,500 | 1コ | 600 | " | " | 550 | " | 530 | " | 598 | " | " | 14.2 | — |

フカサ 200mm

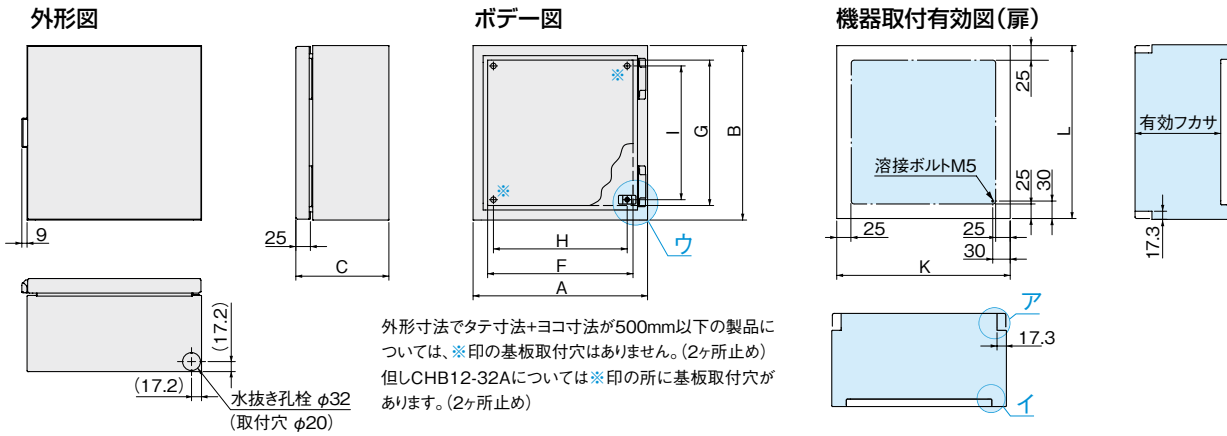
| | | | | | | | | | | | | | | | |
|---|------------|--------|----|-----|-----|-----|-----|-----|-----|-----|-----|-----|-----|------|-----------|
| ◎ | CH20-225A | 8,650 | 2コ | 200 | 250 | 200 | 150 | 200 | 130 | 180 | 198 | 247 | 183 | 3.7 | — |
| ◎ | CH20-23A | 9,000 | 2コ | " | 300 | " | " | 250 | " | 230 | " | 297 | " | 4.3 | — |
| ◎ | CH20-2525A | 9,150 | 2コ | 250 | 250 | " | 200 | 200 | 180 | 180 | 248 | 247 | " | 4.4 | — |
| ◎ | CH20-253A | 9,700 | 2コ | " | 300 | " | " | 250 | " | 230 | " | 297 | " | 5.1 | — |
| ◎ | CH20-2535A | 10,500 | 2コ | " | 350 | " | " | 300 | " | 280 | " | 347 | " | 5.7 | — |
| ◎ | CH20-325A | 9,700 | 2コ | 300 | 250 | " | 250 | 200 | 230 | 180 | 298 | 247 | " | 5.0 | — |
| ◎ | CH20-33A | 10,500 | 2コ | " | 300 | " | " | 250 | " | 230 | " | 297 | " | 5.8 | CH20-33 |
| ◎ | CH20-335A | 11,000 | 2コ | " | 350 | " | " | 300 | " | 280 | " | 347 | " | 6.5 | — |
| ◎ | CH20-34A | 12,000 | 2コ | " | 400 | " | " | 350 | " | 330 | " | 397 | " | 7.2 | CH20-34 |
| ◎ | CH20-35A | 14,500 | 2コ | " | 500 | " | " | 450 | " | 430 | " | 497 | " | 8.7 | CH20-35 |
| ◎ | CH20-3525A | 10,500 | 2コ | 350 | 250 | " | 300 | 200 | 280 | 180 | 348 | 247 | " | 5.6 | — |
| ◎ | CH20-353A | 11,000 | 2コ | " | 300 | " | " | 250 | " | 230 | " | 297 | " | 6.5 | — |
| ◎ | CH20-3535A | 12,000 | 2コ | " | 350 | " | " | 300 | " | 280 | " | 347 | " | 7.3 | — |
| ◎ | CH20-43A | 12,000 | 2コ | 400 | 300 | " | 350 | 250 | 330 | 230 | 398 | 297 | " | 7.2 | CH20-43 |
| ◎ | CH20-435A | 13,000 | 2コ | " | 350 | " | " | 300 | " | 280 | " | 347 | " | 8.1 | CH20-435 |
| ◎ | CH20-44A | 14,500 | 2コ | " | 400 | " | " | 350 | " | 330 | " | 397 | " | 9.0 | CH20-44 |
| ◎ | CH20-45A | 16,000 | 1コ | " | 500 | " | " | 450 | " | 430 | " | 497 | " | 10.8 | CH20-45 |
| ◎ | CH20-46A | 18,000 | 1コ | " | 600 | " | " | 550 | " | 530 | " | 597 | " | 12.6 | CH20-46 |
| ◎ | CH20-4535A | 14,500 | 2コ | 450 | 350 | " | 400 | 300 | 380 | 280 | 448 | 347 | " | 8.9 | CH20-4535 |
| ◎ | CH20-53A | 14,500 | 2コ | 500 | 300 | " | 450 | 250 | 430 | 230 | 498 | 297 | " | 8.7 | CH20-53 |
| ◎ | CH20-54A | 16,000 | 1コ | " | 400 | " | " | 350 | " | 330 | " | 397 | " | 10.8 | CH20-54 |
| ◎ | CH20-55A | 18,000 | 1コ | " | 500 | " | " | 450 | " | 430 | " | 497 | " | 12.9 | CH20-55 |
| ◎ | CH20-56A | 20,000 | 1コ | " | 600 | " | " | 550 | " | 530 | " | 597 | " | 15.0 | CH20-56 |
| ◎ | CH20-64A | 18,000 | 1コ | 600 | 400 | " | 550 | 350 | 530 | 330 | 598 | 397 | " | 12.6 | CH20-64 |
| ◎ | CH20-65A | 20,000 | 1コ | " | 500 | " | " | 450 | " | 430 | " | 497 | " | 15.0 | CH20-65 |
| ◎ | CH20-66A | 22,000 | 1コ | " | 600 | " | " | 550 | " | 530 | " | 597 | " | 17.5 | CH20-66 |

フカサ 250mm

| | | | | | | | | | | | | | | | |
|---|----------|--------|----|-----|-----|-----|-----|-----|-----|-----|-----|-----|-----|------|---------|
| ◎ | CH25-33A | 11,500 | 2コ | 300 | 300 | 250 | 250 | 250 | 230 | 230 | 298 | 297 | 233 | 6.4 | — |
| ◎ | CH25-34A | 12,500 | 2コ | " | 400 | " | " | 350 | " | 330 | " | 397 | " | 7.9 | CH25-34 |
| ◎ | CH25-43A | 12,500 | 2コ | 400 | 300 | " | 350 | 250 | 330 | 230 | 398 | 297 | " | 7.9 | CH25-43 |
| ◎ | CH25-44A | 14,500 | 2コ | " | 400 | " | " | 350 | " | 330 | " | 397 | " | 9.8 | CH25-44 |
| ◎ | CH25-45A | 16,500 | 1コ | " | 500 | " | " | 450 | " | 430 | " | 497 | " | 11.6 | CH25-45 |
| ◎ | CH25-54A | 16,500 | 1コ | 500 | 400 | " | 450 | 350 | 430 | 330 | 498 | 397 | " | 11.6 | CH25-54 |
| ◎ | CH25-55A | 19,000 | 1コ | " | 500 | " | " | 450 | " | 430 | " | 497 | " | 13.9 | CH25-55 |
| ◎ | CH25-56A | 21,000 | 1コ | " | 600 | " | " | 550 | " | 530 | " | 597 | " | 16.1 | CH25-56 |
| ◎ | CH25-65A | 21,000 | 1コ | 600 | 500 | " | 550 | 450 | 530 | 430 | 598 | 497 | " | 16.1 | CH25-65 |
| ◎ | CH25-66A | 25,000 | 1コ | " | 600 | " | " | 550 | " | 530 | " | 597 | " | 18.6 | CH25-66 |

◎代理店様在庫品 ◎物流センター在庫品 ①③⑤⑦標準品(納期別) 無印 受注品

CHB-A CH形ボックス (防塵パッキン付)



CHB-A タイプ (木製基板付)

新発売

ライトベージュ塗装
LB色(5Y7/1)
日塗工D25-70B

クリーム塗装
クリーム色(2.5Y9.1)
日塗工D22-90B

屋内用 **IP4X**

フカサ **120mm**

単位/mm

| 納期区分 | 品名記号 木製基板付 | 1コ 標準価格 円 | 一個 入数 | 外形寸法 | | | 木製基板寸法 | | | | 扉寸法 | | 有効 フカサ | 製品 質量 kg |
|------|---------------|--------------|----------|-------|-------|--------|--------|-------|-----|-----|-----|-----|-----------|----------------|
| | | | | A(ヨコ) | B(タテ) | C(フカサ) | F(ヨコ) | G(タテ) | H | I | K | L | | |
| ◎ | CHB12-152A | 5,650 | 2コ | 150 | 200 | 120 | 100 | 150 | 80 | 130 | 148 | 197 | 90 | 2.0 |
| ◎ | CHB12-1525A | 5,850 | 2コ | 150 | 250 | 120 | 100 | 200 | 80 | 180 | 148 | 247 | 90 | 2.4 |
| ◎ | CHB12-153A | 6,450 | 2コ | 150 | 300 | 120 | 100 | 250 | 80 | 230 | 148 | 297 | 90 | 2.8 |
| ◎ | CHB12-22A | 5,850 | 2コ | 200 | 200 | 120 | 150 | 150 | 130 | 130 | 198 | 197 | 130 | 2.5 |
| ◎ | CHB12-23A | 7,200 | 2コ | 200 | 300 | 120 | 150 | 250 | 130 | 230 | 198 | 297 | 130 | 3.4 |
| ◎ | CHB12-24A | 9,000 | 2コ | 200 | 400 | 120 | 150 | 350 | 130 | 330 | 198 | 397 | 130 | 4.3 |
| ◎ | CHB12-2525A | 7,550 | 2コ | 250 | 250 | 120 | 200 | 200 | 180 | 180 | 248 | 247 | 130 | 3.4 |
| ◎ | CHB12-32A | 7,200 | 2コ | 300 | 200 | 120 | 250 | 150 | 230 | 130 | 298 | 197 | 130 | 3.3 |
| ◎ | CHB12-325A | 8,100 | 2コ | 300 | 250 | 120 | 250 | 200 | 180 | 180 | 298 | 247 | 130 | 3.9 |
| ◎ | CHB12-33A | 9,000 | 2コ | 300 | 300 | 120 | 250 | 250 | 130 | 230 | 298 | 297 | 130 | 4.6 |
| ◎ | CHB12-34A | 10,500 | 2コ | 300 | 400 | 120 | 250 | 350 | 130 | 330 | 298 | 397 | 130 | 5.8 |
| ◎ | CHB12-43A | 10,500 | 2コ | 400 | 300 | 120 | 350 | 250 | 330 | 230 | 398 | 297 | 130 | 5.8 |
| ◎ | CHB12-44A | 12,500 | 2コ | 400 | 400 | 120 | 350 | 350 | 130 | 330 | 398 | 397 | 130 | 7.3 |

フカサ **160mm**

| | | | | | | | | | | | | | | |
|---|-----------|--------|----|-----|-----|-----|-----|-----|-----|-----|-----|-----|-----|-----|
| ◎ | CHB16-23A | 7,200 | 2コ | 200 | 300 | 160 | 150 | 250 | 130 | 230 | 198 | 297 | 130 | 3.8 |
| ◎ | CHB16-24A | 9,000 | 2コ | 200 | 400 | 160 | 150 | 350 | 130 | 330 | 198 | 397 | 130 | 4.8 |
| ◎ | CHB16-33A | 9,000 | 2コ | 300 | 300 | 160 | 250 | 250 | 230 | 230 | 298 | 297 | 130 | 5.1 |
| ◎ | CHB16-34A | 10,500 | 2コ | 300 | 400 | 160 | 250 | 350 | 130 | 330 | 298 | 397 | 130 | 6.3 |
| ◎ | CHB16-35A | 12,500 | 2コ | 300 | 500 | 160 | 250 | 450 | 130 | 430 | 298 | 497 | 130 | 7.6 |
| ◎ | CHB16-44A | 13,000 | 2コ | 400 | 400 | 160 | 350 | 350 | 330 | 330 | 398 | 397 | 130 | 7.9 |
| ◎ | CHB16-45A | 14,500 | 1コ | 400 | 500 | 160 | 350 | 450 | 130 | 430 | 398 | 497 | 130 | 9.5 |

フカサ **200mm**

| | | | | | | | | | | | | | | |
|---|-----------|--------|----|-----|-----|-----|-----|-----|-----|-----|-----|-----|-----|-----|
| ◎ | CHB20-23A | 9,000 | 2コ | 200 | 300 | 200 | 150 | 250 | 130 | 230 | 198 | 297 | 170 | 4.2 |
| ◎ | CHB20-33A | 10,500 | 2コ | 300 | 300 | 200 | 250 | 250 | 230 | 230 | 298 | 297 | 170 | 5.5 |
| ◎ | CHB20-34A | 12,000 | 2コ | 300 | 400 | 200 | 250 | 350 | 130 | 330 | 298 | 397 | 170 | 6.9 |
| ◎ | CHB20-35A | 14,500 | 2コ | 300 | 500 | 200 | 250 | 450 | 130 | 430 | 298 | 497 | 170 | 8.2 |

◎代理店様在庫品 ◎物流センター在庫品 ①③⑤⑦標準品(納期別) 無印 受注品

上記品名記号はライトベージュ塗装です。
クリーム塗装にてご注文の際は品名記号の末尾にCを付けてご用命ください。
価格は同価格です。[例]CHB12-152A→CHB12-152ACとなります。

キャビネット

自立形

盤用

防水・防塵形

コントロール

情報通信用

各種

計器盤用

ステンレス

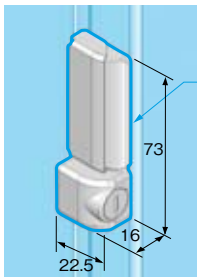
アルミ

ペDESTAL

キャビネット

オプション

H-99K キー付スナップラッチ



キー付スナップラッチ
(標準のスナップラッチを外して交換となります。)

- 施錠が可能になり、セキュリティ性が向上します。(キーNo.N200)※1

新発売

| | |
|------|---------------------------|
| 材質 | 本体：亜鉛合金(ZDC) レバー：ステンレス |
| 表面処理 | 本体：クロムめっき |

■10 コ入

| 納期区分 | 品名記号 | 1セット標準価格 円 | 一梱入数 | 1セット内容 | 適用機種 |
|------|-------|------------|------|----------|------------|
| ◎ | H-99K | 20,000 | 1セット | 10コで1セット | CH-A・CHB-A |

■1 コ入

| 納期区分 | 品名記号 | 1セット標準価格 円 | 一梱入数 | 1セット内容 | 適用機種 |
|------|---------|------------|------|---------|------------|
| ◎ | H-99K-Z | 2,250 | 1セット | 1コで1セット | CH-A・CHB-A |

※1.CH形ボックス(CH-A、CHB-A)に標準装備しているスナップラッチと交換してご利用ください。 □

■CH形ボックス(CH-A、CHB-A)へのハンドル交換にも対応致します。

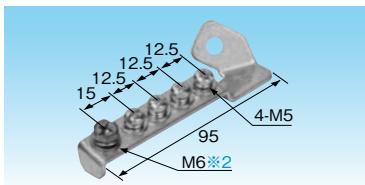
価格は「キャビネットの価格」+「下記の変更価格」です。

変更価格

| 交換内容 | 標準価格 円 |
|-------------------------------|--------|
| ハンドル交換 | |
| CH-A、CHB-A標準スナップラッチからH-99Kへ交換 | 2,700 |

ご注意 ハンドル交換の際、梱包の都合上ハンドルを組付けずに出荷致しますのでご了承ください。

BP46-5AC2 増設アースバー



- 接地端子の増設にご利用ください。
- キャビネットの接地端子に取付けるタイプです。

RoHS

| | |
|------|---------|
| 材質 | 銅(t2.0) |
| 表面処理 | 光沢スズめっき |

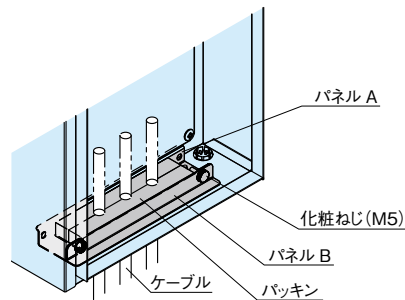
新発売

単位/mm

| 納期区分 | 品名記号 | 1セット標準価格 円 | 一梱入数 | 1セット内容 | 適用機種 |
|------|-----------|------------|------|--------------------------|-------------------------------|
| ◎ | BP46-5AC2 | 2,400 | 1セット | アースバー2本、M6取付ねじ、M5ねじで1セット | CH-A・CHB-A・TC-A・OAS・OAB・CH-YA |

※2.キャビネットに付属しているねじをご使用ください。 □

BP14-CE ケーブルエントリー



- 小型キャビネットのケーブル引込みにご利用ください。

図面等詳細は972頁をご参照ください。

| | |
|-----|----------------------------|
| 材質 | 本体：SPCC(t1.2) パッキン：EPDM |
| 塗装色 | クリーム塗装(2.5Y 8/2) |

新発売

| 納期区分 | 品名記号 | 1セット標準価格 円 | 一梱入数 | 1セット内容 | 備考 |
|------|-----------|------------|------|---|----|
| ◎ | BP14-8CE | 1,600 | 1セット | パネルA,B:各1個、バインド小ねじM4(パネルA取付用)4個、化粧ねじM5(パネルB取付用)2個 | |
| ◎ | BP14-16CE | 2,250 | 1セット | 化粧ねじM5(パネルB取付用)2個 | |

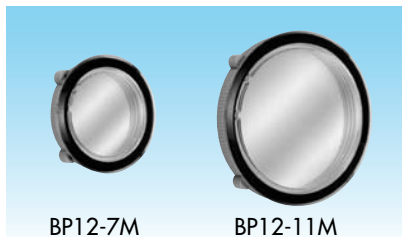
◎代理店様在庫品 ◎物流センター在庫品 ①③⑤⑦標準品(納期別) 無印 受注品 □

その他オプションもございますので、ご用命ください。

BP12-M 検針窓(丸形)

P.969

- インバータ等の表示確認にご利用ください。
- 丸穴加工のみで簡単に取付けが可能です。



〔使用例〕