

# RA・RAB RA形制御盤キャビネット (水切、防水・防塵パッキン付)

屋内・屋外用  
保護等級  
片扉 IP54  
(カテゴリー2)

屋内用  
保護等級  
両扉 IP4X

CA  
CA100  
CA-G04

塗装性能  
(塩水噴霧)  
1000h

塗装性能  
(酢酸噴霧)  
120h

RoHS

低ホルムアルデヒド  
(塩水噴霧)  
F☆☆☆☆  
木製基板タイプ

ハンドル  
鍵違い  
対応

レーザー  
穴加工

粉体塗装

## 水切、防水・防塵パッキン付<sup>\*</sup>の制御盤キャビネット。

- 左右に連結が可能です。
- 機能性・デザイン性に優れた施錠可能な防水平面ハンドルを採用しています。(キーNo.N200)

<sup>\*</sup>但し両扉の製品は水切、パッキン付です。

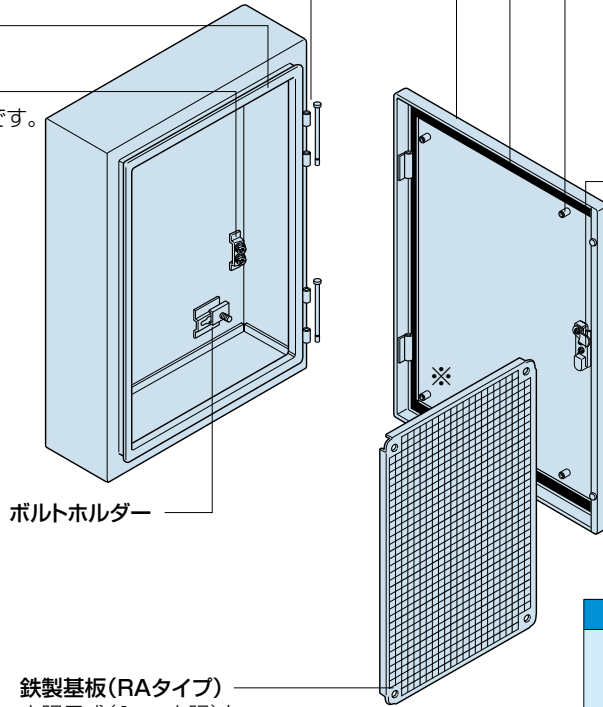
塗 装 色	ライトベージュ塗装(5Y7/1) LB色(日塗工D25-70B)	クリーム塗装(2.5Y9/1) クリーム色(日塗工D22-90B)
材 質	鉄	
取 付 基 板	RAタイプ(鉄製基板2.3mm) RABタイプ(木製基板15mm)	
キャビネット板厚	扉1.6mm ポデー1.6mm	
ハ ン ド ル	防水平面ハンドル(H-85)(キーNo.N200)	
扉 形 式	片扉又は両扉	



### ■分解図(RA・RAB) 片扉

**ポデー**  
水切構造です。

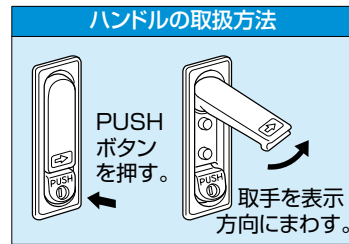
**接地端子(M8)**  
公共建築工事標準仕様です。



**蝶番**  
開閉角度は約103度です。

**パッキン**  
溶接ナット(M5)  
扉裏面への機器取付け等にご利用いただけます。  
(φ10×H12)  
(フカサ120mmの機種は  
※印の位置のみ溶接ナット  
があります。)

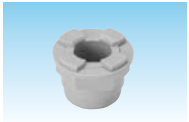
**防水平面ハンドル(H-85)**  
●施錠が可能で、スマートな防水平面ハンドルです。  
●鍵番号違いも対応可能です。  
(1590頁参照)



### オプション

#### BP17 水抜きキャップ

P.975



BP17-3

キャビネットに穴加工なしで取付けができます。

#### FCX-Z5AS

#### アースパーセット

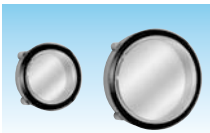
P.1006



接地端子の増設にご利用ください。

#### BP12-M 検針窓(丸形)

P.969



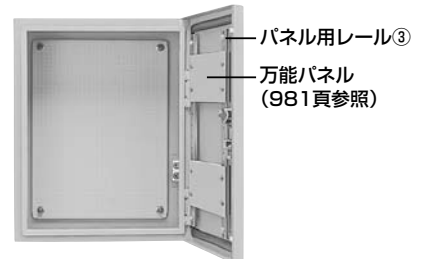
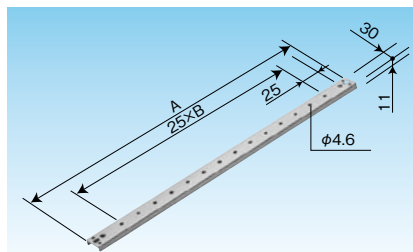
BP12-7M BP12-11M

インバータ等の表示確認にご利用ください。

### オプション

#### BP21-C パネル用レール③ (RAタイプ、RAVタイプ用) (取付例)

万能パネル取付用レールとしてご使用ください。  
万能パネルは981頁をご参照ください。



キャビネット

自立形

盤用

防水・防塵形

コントロール

情報通信用

各種

計器盤用

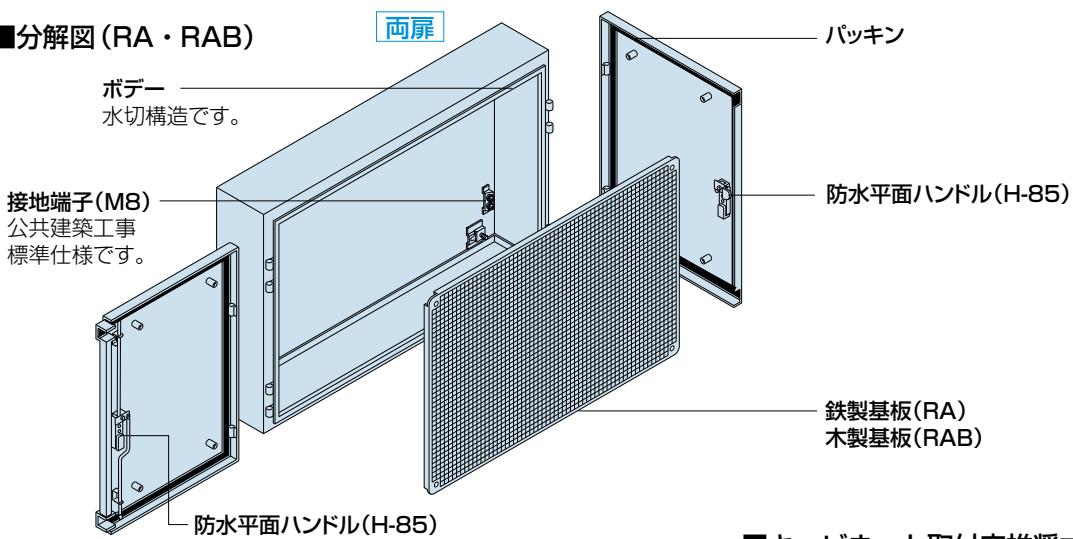
ステンレス

アルミ

ペDESTAL

キャビネット

■分解図 (RA・RAB)



ボデー  
水切構造です。

接地端子(M8)  
公共建築工事  
標準仕様です。

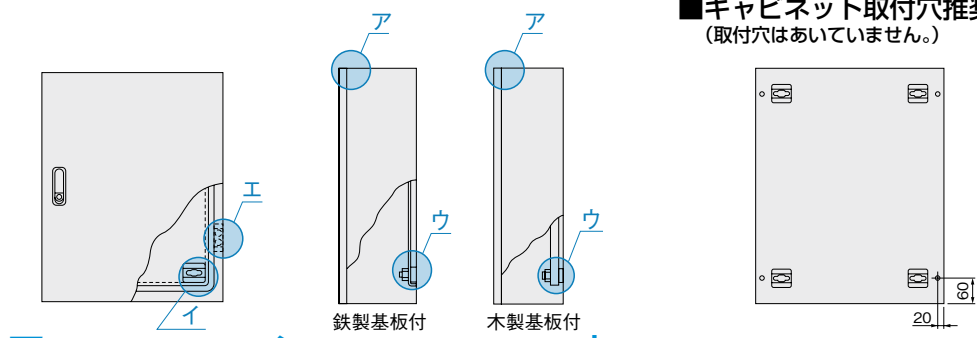
パッキン

防水平面ハンドル(H-85)

鉄製基板(RA)  
木製基板(RAB)

防水平面ハンドル(H-85)

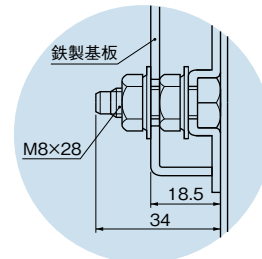
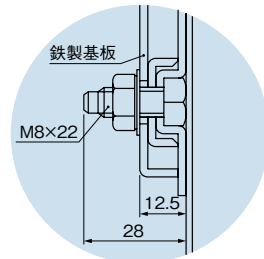
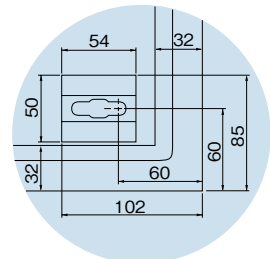
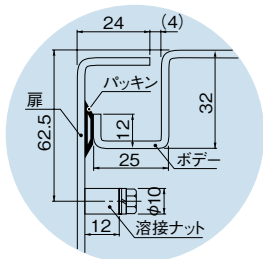
■キャビネット取付穴推奨寸法  
(取付穴はあいていません。)



ア 断面図

イ ボルトホルダー図

ウ 基板取付部図

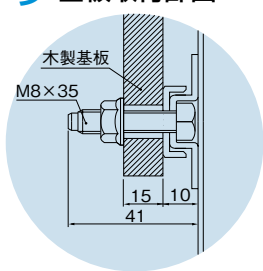


鉄製基板付  
ヨコ及びタテ寸法900mm以下

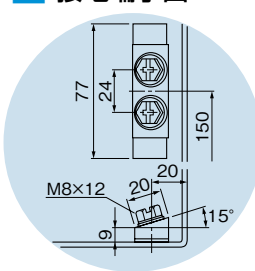
鉄製基板付  
ヨコ又はタテ寸法1,000mm以上

ウ 基板取付部図

エ 接地端子図



木製基板付



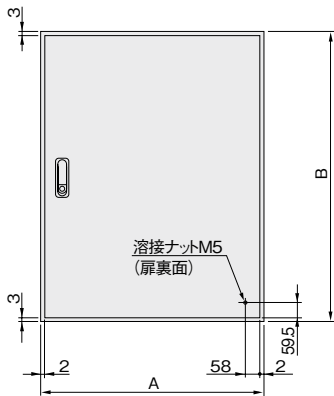
納期区分	品名記号	1セット標準価格 円	一梱入数	1セット内容	寸法mm		摘要
					A	B	
◎	BP21-3C	1,450	1セット	レール2本、パネル取付ねじ	195	5	タテ寸法300mmのキャビネット用
◎	BP21-4C	1,500	1セット	〃	295	9	〃 400mm 〃
◎	BP21-45C	1,600	1セット	〃	345	11	〃 450mm 〃
◎	BP21-5C	1,600	1セット	〃	395	13	〃 500mm 〃
◎	BP21-6C	1,750	1セット	〃	495	17	〃 600mm 〃
◎	BP21-7C	1,900	1セット	〃	595	21	〃 700mm 〃
◎	BP21-8C	2,050	1セット	〃	695	25	〃 800mm 〃
◎	BP21-9C	2,300	1セット	〃	795	29	〃 900mm 〃
◎	BP21-10C	2,450	1セット	〃	895	33	〃 1000mm以上 〃

◎物流センター在庫品

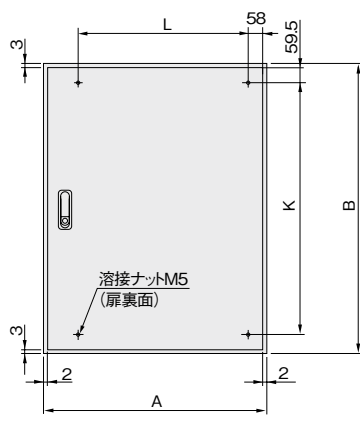
本文の価格には消費税は含まれていません。

# RA・RAB RA形制御盤キャビネット (水切、防水・防塵パッキン付)

外形図

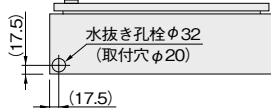
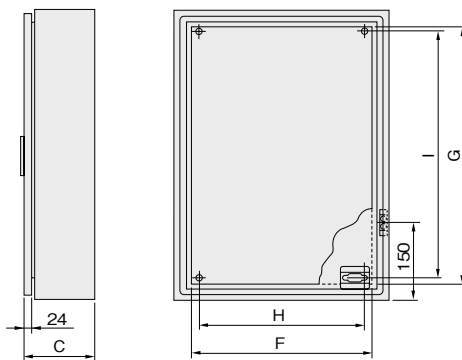


フカサ120mmタイプ



フカサ160・200mmタイプ

ボデー図



フカサ **120mm**



納期区分	鉄製基板付		木製基板付		標準価格 円	一梱入数	扉形式	外形寸法			基板寸法	
	品名記号	納期区分	品名記号	納期区分				A(ヨコ)	B(タテ)	C(フカサ)	F(ヨコ)	G(タテ)
◎	RA12-33	◎	RAB12-33		13,000	2コ	片扉	300	300	120	220	220
◎	RA12-34	◎	RAB12-34		13,500	2コ	〃	〃	400	〃	〃	320
◎	RA12-35	—	—		15,500	1コ	〃	〃	500	〃	〃	420
◎	RA12-43	◎	RAB12-43		13,500	2コ	〃	400	300	〃	320	220
◎	RA12-44	◎	RAB12-44		17,500	1コ	〃	〃	400	〃	〃	320
◎	RA12-45	—	—		19,500	1コ	〃	〃	500	〃	〃	420
◎	RA12-46	—	—		21,500	1コ	〃	〃	600	〃	〃	520
◎	RA12-53	◎	RAB12-53		17,500	1コ	〃	500	300	〃	420	220
◎	RA12-54	—	—		21,500	1コ	〃	〃	400	〃	〃	320
◎	RA12-55	—	—		25,500	1コ	〃	〃	500	〃	〃	420
◎	RA12-56	—	—		29,000	1コ	〃	〃	600	〃	〃	520
◎	RA12-57	—	—		32,000	1コ	〃	〃	700	〃	〃	620
◎	RA12-64	—	—		25,500	1コ	〃	600	400	〃	520	320
◎	RA12-65	—	—		29,000	1コ	〃	〃	500	〃	〃	420
◎	RA12-66	—	—		34,000	1コ	〃	〃	600	〃	〃	520
◎	RA12-67	—	—		36,000	1コ	〃	〃	700	〃	〃	620
◎	RA12-68	—	—		39,000	1コ	〃	〃	800	〃	〃	720
◎	RA12-75-1	—	—		32,000	1コ	〃	700	500	〃	620	420
◎	RA12-76-1	—	—		36,000	1コ	〃	〃	600	〃	〃	520
◎	RA12-710-1	—	—		43,500	1コ	〃	〃	1,000	〃	〃	920
◎	RA12-86-1	—	—		39,000	1コ	〃	800	600	〃	720	520

フカサ **160mm**



納期区分	鉄製基板付		木製基板付		標準価格 円	一梱入数	扉形式	外形寸法			基板寸法	
	品名記号	納期区分	品名記号	納期区分				A(ヨコ)	B(タテ)	C(フカサ)	F(ヨコ)	G(タテ)
◎	RA16-33	◎	RAB16-33		14,500	2コ	片扉	300	300	160	220	220
◎	RA16-34	◎	RAB16-34		15,500	2コ	〃	〃	400	〃	〃	320
◎	RA16-35	◎	RAB16-35		17,500	1コ	〃	〃	500	〃	〃	420
◎	RA16-43	◎	RAB16-43		15,500	2コ	〃	400	300	〃	320	220
◎	RA16-44	◎	RAB16-44		19,500	1コ	〃	〃	400	〃	〃	320
◎	RA16-45	—	—		22,500	1コ	〃	〃	500	〃	〃	420
◎	RA16-46	—	—		27,500	1コ	〃	〃	600	〃	〃	520
◎	RA16-47	—	—		31,000	1コ	〃	〃	700	〃	〃	620
◎	RA16-53	—	—		20,500	1コ	〃	500	300	〃	420	220
◎	RA16-54	—	—		22,500	1コ	〃	〃	400	〃	〃	320
◎	RA16-55	◎	RAB16-55		27,500	1コ	〃	〃	500	〃	〃	420
◎	RA16-56	—	—		30,000	1コ	〃	〃	600	〃	〃	520
◎	RA16-57	—	—		35,000	1コ	〃	〃	700	〃	〃	620
◎	RA16-58	—	—		39,000	1コ	〃	〃	800	〃	〃	720
◎	RA16-59	—	—		42,500	1コ	〃	〃	900	〃	〃	820
◎	RA16-510	—	—		46,500	1コ	〃	〃	1,000	〃	〃	920
◎	RA16-512	—	—		51,500	1コ	〃	〃	1,200	〃	〃	1,120

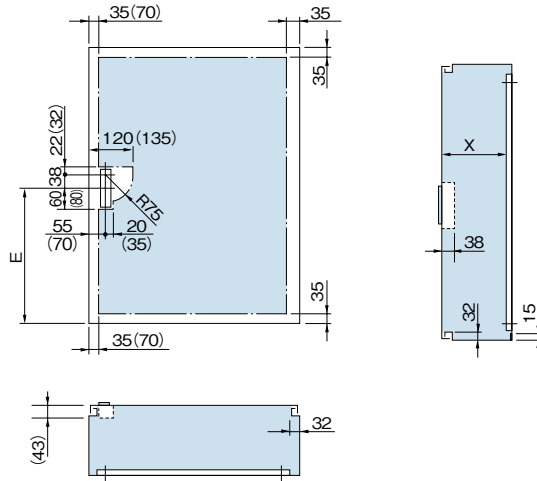
◎代理店様在庫品 ◎物流センター在庫品 ①③⑤⑦標準品(納期別) 無印 受注品

【注意】床面設置の場合は、キャビネットフカサの浅いもの、高さの高いものについて、また機器の取付位置、質量等により転倒の恐れがありますので、必要に応じてキャビネットの底面に加え、背面で固定してください。

上記品名記号はライトベージュ塗装です。  
 クリーム塗装にてご注文の際は品名記号の末尾にCを付けてご用命ください。  
 価格は同価格です。【例】RA12-33→RA12-33Cとなります。

■木製基板付も承りますのでご用命ください。

機器取付有効図(扉)



( )寸法はRA□□-514・614・616・712-1・714-1・716-1・810-1・812-1・814-1・816-1

屋内・屋外兼用 **IP54**  
(カテゴリー-2)

〔両扉タイプは屋内用 **IP4X**〕

ライトベージュ塗装  
LB色(5Y7.1)  
日塗工D25-70B

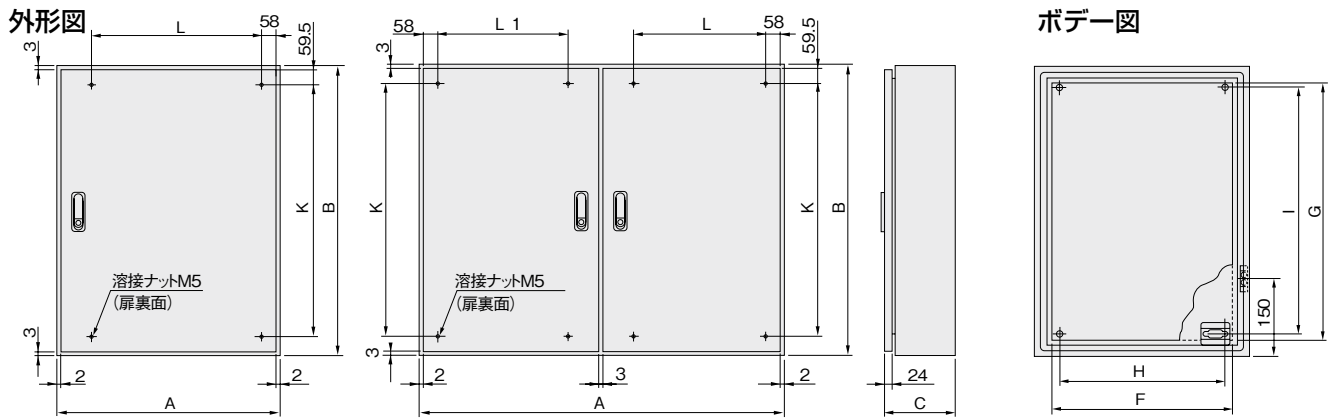
クリーム塗装  
クリーム色(2.5Y9.1)  
日塗工D22-90B

単位/mm

基板寸法		ハンドル位置	有効フカサ X		製品質量 kg		鉄製基板付	木製基板付
H	I	E	鉄製基板付	木製基板付	鉄製基板付	木製基板付	品名記号	品名記号
180	180	147	102	89	5.7	5.0	<b>RA12-33</b>	<b>RAB12-33</b>
"	280	197	"	"	7.7	6.7	<b>RA12-34</b>	<b>RAB12-34</b>
"	380	247	"	—	9.3	—	<b>RA12-35</b>	—
280	180	147	"	89	7.7	6.7	<b>RA12-43</b>	<b>RAB12-43</b>
"	280	197	"	"	9.8	8.5	<b>RA12-44</b>	<b>RAB12-44</b>
"	380	247	"	—	11.8	—	<b>RA12-45</b>	—
"	480	297	"	—	13.8	—	<b>RA12-46</b>	—
380	180	147	"	—	9.3	8.1	<b>RA12-53</b>	<b>RAB12-53</b>
"	280	197	"	—	11.8	—	<b>RA12-54</b>	—
"	380	247	"	—	14.3	—	<b>RA12-55</b>	—
"	480	297	"	—	16.8	—	<b>RA12-56</b>	—
"	580	347	"	—	19.2	—	<b>RA12-57</b>	—
480	280	197	"	—	13.9	—	<b>RA12-64</b>	—
"	380	247	"	—	16.8	—	<b>RA12-65</b>	—
"	480	297	"	—	19.7	—	<b>RA12-66</b>	—
"	580	347	"	—	22.6	—	<b>RA12-67</b>	—
"	680	397	"	—	25.5	—	<b>RA12-68</b>	—
580	380	247	"	—	19.2	—	<b>RA12-75-1</b>	—
"	480	297	"	—	22.6	—	<b>RA12-76-1</b>	—
"	880	497	96	—	35.6	—	<b>RA12-710-1</b>	—
680	480	297	102	—	25.5	—	<b>RA12-86-1</b>	—

基板寸法		ナット位置		ハンドル位置	有効フカサ X		製品質量 kg		鉄製基板付	木製基板付
H	I	K	L	E	鉄製基板付	木製基板付	鉄製基板付	木製基板付	品名記号	品名記号
180	180	175	140	147	142	129	6.2	5.5	<b>RA16-33</b>	<b>RAB16-33</b>
"	280	275	"	197	"	"	8.4	7.4	<b>RA16-34</b>	<b>RAB16-34</b>
"	380	375	"	247	"	"	10.2	9.0	<b>RA16-35</b>	<b>RAB16-35</b>
280	180	175	240	147	"	"	8.4	7.4	<b>RA16-43</b>	<b>RAB16-43</b>
"	280	275	"	197	"	"	10.6	9.3	<b>RA16-44</b>	<b>RAB16-44</b>
"	380	375	"	247	"	—	12.7	—	<b>RA16-45</b>	—
"	480	475	"	297	"	—	14.9	—	<b>RA16-46</b>	—
"	580	575	"	347	"	—	16.3	—	<b>RA16-47</b>	—
380	180	175	340	147	"	—	10.2	—	<b>RA16-53</b>	—
"	280	275	"	197	"	—	12.7	—	<b>RA16-54</b>	—
"	380	375	"	247	"	129	15.3	13.1	<b>RA16-55</b>	<b>RAB16-55</b>
"	480	475	"	297	"	—	17.9	—	<b>RA16-56</b>	—
"	580	575	"	347	"	—	20.4	—	<b>RA16-57</b>	—
"	680	675	"	397	"	—	23.0	—	<b>RA16-58</b>	—
"	780	775	"	447	"	—	25.6	—	<b>RA16-59</b>	—
"	880	875	"	497	136	—	27.8	—	<b>RA16-510</b>	—
"	1,080	"	"	597	"	—	33.0	—	<b>RA16-512</b>	—

# RA RA形制御盤キャビネット (水切、防水・防塵パッキン付)



## フカサ 160mm

納期区分	品名記号	標準価格 円	一個入数	扉形式	外形寸法			鉄製基板寸法	
					A(ヨコ)	B(タテ)	C(フカサ)	F(ヨコ)	G(タテ)
◎	<b>RA16-64</b>	29,000	1	片扉	600	400	160	520	320
◎	<b>RA16-65</b>	30,000	1	〃	〃	500	〃	〃	420
◎	<b>RA16-66</b>	37,000	1	〃	〃	600	〃	〃	520
◎	<b>RA16-67</b>	39,000	1	〃	〃	700	〃	〃	620
◎	<b>RA16-68</b>	42,500	1	〃	〃	800	〃	〃	720
◎	<b>RA16-69</b>	45,500	1	〃	〃	900	〃	〃	820
◎	<b>RA16-610</b>	48,500	1	〃	〃	1,000	〃	〃	920
◎	<b>RA16-612</b>	55,500	1	〃	〃	1,200	〃	〃	1,120
◎	<b>RA16-75-1</b>	37,000	1	〃	700	500	〃	620	420
◎	<b>RA16-76-1</b>	39,000	1	〃	〃	600	〃	〃	520
◎	<b>RA16-76-2</b>	42,500	1	両扉	〃	〃	〃	〃	〃
◎	<b>RA16-78-1</b>	44,500	1	片扉	〃	800	〃	〃	720
◎	<b>RA16-710-1</b>	48,500	1	〃	〃	1,000	〃	〃	920
◎	<b>RA16-712-1</b>	58,500	1	〃	〃	1,200	〃	〃	1,120

## フカサ 200mm

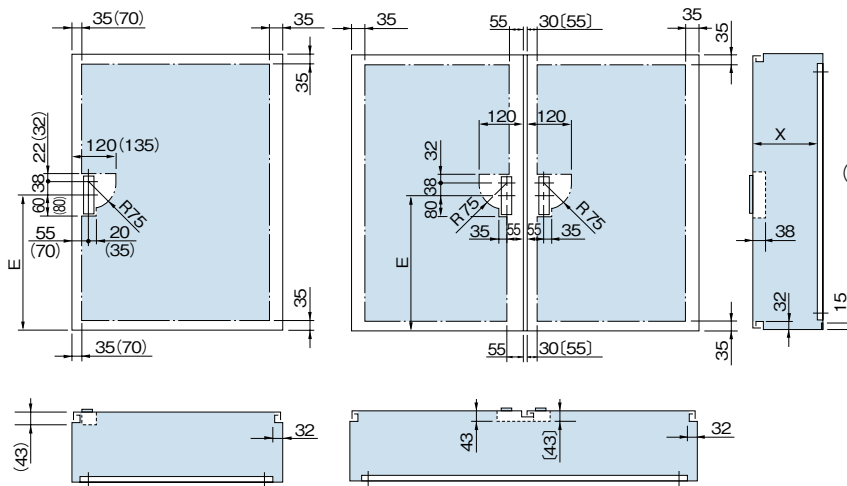
納期区分	品名記号	標準価格 円	一個入数	扉形式	外形寸法			鉄製基板寸法	
					A(ヨコ)	B(タテ)	C(フカサ)	F(ヨコ)	G(タテ)
◎	<b>RA20-33</b>	20,500	2コ	片扉	300	300	200	220	220
◎	<b>RA20-34</b>	21,500	1コ	〃	〃	400	〃	〃	320
◎	<b>RA20-345</b>	23,500	1コ	〃	〃	450	〃	〃	370
◎	<b>RA20-43</b>	21,500	1コ	〃	400	300	〃	320	220
◎	<b>RA20-44</b>	24,000	1コ	〃	〃	400	〃	〃	320
◎	<b>RA20-45</b>	27,500	1コ	〃	〃	500	〃	〃	420
◎	<b>RA20-46</b>	30,000	1コ	〃	〃	600	〃	〃	520
◎	<b>RA20-47</b>	36,000	1コ	〃	〃	700	〃	〃	620
◎	<b>RA20-48</b>	40,000	1コ	〃	〃	800	〃	〃	720
◎	<b>RA20-53</b>	24,000	1コ	〃	500	300	〃	420	220
◎	<b>RA20-54</b>	27,500	1コ	〃	〃	400	〃	〃	320
◎	<b>RA20-55</b>	30,000	1コ	〃	〃	500	〃	〃	420
◎	<b>RA20-56</b>	33,000	1コ	〃	〃	600	〃	〃	520
◎	<b>RA20-57</b>	37,000	1コ	〃	〃	700	〃	〃	620
◎	<b>RA20-58</b>	41,000	1コ	〃	〃	800	〃	〃	720
◎	<b>RA20-59</b>	44,500	1コ	〃	〃	900	〃	〃	820
◎	<b>RA20-510</b>	48,500	1コ	〃	〃	1,000	〃	〃	920
◎	<b>RA20-512</b>	53,500	1コ	〃	〃	1,200	〃	〃	1,120
◎	<b>RA20-514</b>	65,500	1コ	〃	〃	1,400	〃	〃	1,320
◎	<b>RA20-64</b>	29,000	1コ	〃	600	400	〃	520	320
◎	<b>RA20-65</b>	33,000	1コ	〃	〃	500	〃	〃	420
◎	<b>RA20-66</b>	39,000	1コ	〃	〃	600	〃	〃	520
◎	<b>RA20-67</b>	41,000	1コ	〃	〃	700	〃	〃	620

◎代理店様在庫品 ◎物流センター在庫品 ①③⑤⑦標準品(納期別) 無印 受注品

■木製基板付も承りますのでご用命ください。

上記品名記号はライトベージュ塗装です。  
 クリーム塗装にてご注文の際は品名記号の末尾に[C]を付けてご用命ください。  
 価格は同価格です。[例]RA20-53→RA20-53Cとなります。

機器取付有効図(扉)



( )寸法はRA 514・614・616・712-1・714-1・716-1・810-1・812-1・814-1・816-1

屋内・屋外兼用 **IP54**  
(カテゴリー2)

〔両扉タイプは  
屋内用 **IP4X**〕

ライトベージュ塗装  
LB色(5Y7/1)  
日塗工D25-70B

クリーム塗装  
クリーム色(2.5Y9/1)  
日塗工D22-90B

単位/ mm

鉄製基板寸法		ナット位置			ハンドル位置	有効フカサ X	製品質量 kg		鉄製基板付
H	I	K	L	L <sub>1</sub>	E	鉄製基板付	鉄製基板付	品名記号	
480	280	275	440	—	197	142	14.9	<b>RA16-64</b>	
〃	380	375	〃	—	247	〃	17.9	<b>RA16-65</b>	
〃	480	475	〃	—	297	〃	20.9	<b>RA16-66</b>	
〃	580	575	〃	—	347	〃	23.9	<b>RA16-67</b>	
〃	680	675	〃	—	397	〃	26.9	<b>RA16-68</b>	
〃	780	775	〃	—	447	〃	29.0	<b>RA16-69</b>	
〃	880	875	〃	—	497	136	33.3	<b>RA16-610</b>	
〃	1,080	〃	〃	—	597	〃	39.4	<b>RA16-612</b>	
580	380	375	540	—	247	142	20.4	<b>RA16-75-1</b>	
〃	480	475	〃	—	297	〃	23.9	<b>RA16-76-1</b>	
〃	〃	〃	190	191	〃	〃★	26.1	<b>RA16-76-2</b>	
〃	680	675	540	—	397	〃	29.7	<b>RA16-78-1</b>	
〃	880	875	〃	—	497	136	37.0	<b>RA16-710-1</b>	
〃	1,080	〃	490	—	597	〃	43.9	<b>RA16-712-1</b>	

★両扉の合わせ部の有効フカサは上記有効フカサより43mm引いた寸法となります。

鉄製基板寸法		ナット位置			ハンドル位置	有効フカサ X	製品質量 kg		鉄製基板付
H	I	K	L	L <sub>1</sub>	E	鉄製基板付	鉄製基板付	品名記号	
180	180	175	140	—	147	182	6.7	<b>RA20-33</b>	
〃	280	275	〃	—	197	〃	9.2	<b>RA20-34</b>	
〃	330	325	〃	—	222	〃	10.1	<b>RA20-345</b>	
280	180	175	240	—	147	〃	9.2	<b>RA20-43</b>	
〃	280	275	〃	—	197	〃	11.4	<b>RA20-44</b>	
〃	380	375	〃	—	247	〃	13.6	<b>RA20-45</b>	
〃	480	475	〃	—	297	〃	15.9	<b>RA20-46</b>	
〃	580	575	〃	—	347	〃	17.3	<b>RA20-47</b>	
〃	680	675	〃	—	397	〃	19.5	<b>RA20-48</b>	
380	180	175	340	—	147	〃	11.0	<b>RA20-53</b>	
〃	280	275	〃	—	197	〃	13.6	<b>RA20-54</b>	
〃	380	375	〃	—	247	〃	16.3	<b>RA20-55</b>	
〃	480	475	〃	—	297	〃	19.0	<b>RA20-56</b>	
〃	580	575	〃	—	347	〃	21.7	<b>RA20-57</b>	
〃	680	675	〃	—	397	〃	24.3	<b>RA20-58</b>	
〃	780	775	〃	—	447	〃	27.0	<b>RA20-59</b>	
〃	880	875	〃	—	497	176	30.1	<b>RA20-510</b>	
〃	1,080	〃	〃	—	597	〃	35.5	<b>RA20-512</b>	
〃	※1,280	〃	290	—	697	〃	39.9	<b>RA20-514</b>	
480	280	275	440	—	197	182	15.9	<b>RA20-64</b>	
〃	380	375	〃	—	247	〃	19.0	<b>RA20-65</b>	
〃	480	475	〃	—	297	〃	22.1	<b>RA20-66</b>	
〃	580	575	〃	—	347	〃	25.2	<b>RA20-67</b>	

※印寸法には中央に取付穴があります。(ボデー図参照)

【ご注意】 床面設置の場合は、キャビネットフカサの浅いもの、高さの高いものについて、また機器の取付位置、質量等により転倒の恐れがありますので、必要に応じてキャビネットの底面に加え、背面で固定してください。

本文の価格には消費税は含まれていません。

キャビネット

自立形

盤用

防水・防塵形

コントロール

情報通信用

各種

計器盤用

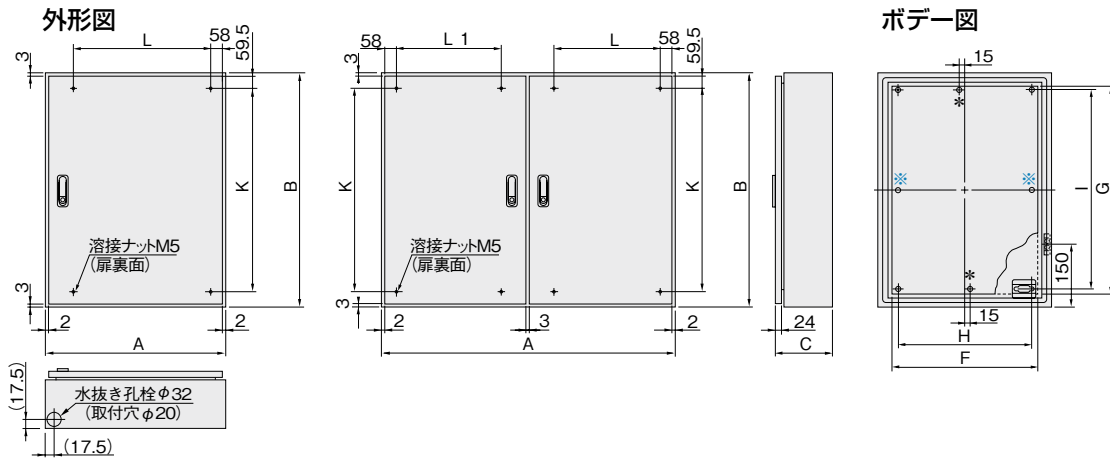
ステンレス

アルミ

ペDESTAL

キャビネット





フカサ **200mm**

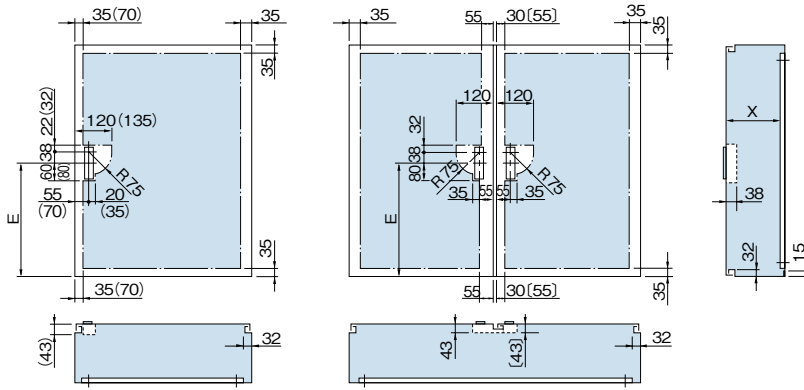
納期区分		鉄製基板付 品名記号	標準価格 円	扉形式	外形寸法			鉄製基板寸法	
LB色	C色				A(ヨコ)	B(タテ)	C(フカサ)	F(ヨコ)	G(タテ)
◎	◎	<b>RA20-68</b>	46,500	片扉	600	800	200	520	720
◎	◎	<b>RA20-69</b>	48,500	〃	〃	900	〃	〃	820
◎	◎	<b>RA20-610</b>	50,500	〃	〃	1,000	〃	〃	920
◎	◎	<b>RA20-612</b>	58,500	〃	〃	1,200	〃	〃	1,120
◎	◎	<b>RA20-614</b>	70,000	〃	〃	1,400	〃	〃	1,320
◎	◎	<b>RA20-75-1</b>	39,000	〃	700	500	〃	620	420
◎	◎	<b>RA20-76-1</b>	41,000	〃	〃	600	〃	〃	520
◎	◎	<b>RA20-77-1</b>	46,500	〃	〃	700	〃	〃	620
◎	◎	<b>RA20-78-1</b>	48,500	〃	〃	800	〃	〃	720
◎	◎	<b>RA20-78-2</b>	52,000	両扉	〃	〃	〃	〃	〃
◎	◎	<b>RA20-710-1</b>	53,500	片扉	〃	1,000	〃	〃	920
◎	◎	<b>RA20-712-1</b>	64,500	〃	〃	1,200	〃	〃	1,120
◎	◎	<b>RA20-714-1</b>	78,000	〃	〃	1,400	〃	〃	1,320
◎	◎	<b>RA20-714-2</b>	82,000	両扉	〃	〃	〃	〃	〃
◎	◎	<b>RA20-716-1</b>	90,000	片扉	〃	1,600	〃	〃	1,520
◎	◎	<b>RA20-86-1</b>	46,500	〃	800	600	〃	720	520
◎	◎	<b>RA20-88-1</b>	53,500	〃	〃	800	〃	〃	720
◎	◎	<b>RA20-88-2</b>	57,000	両扉	〃	〃	〃	〃	〃
◎	◎	<b>RA20-810-1</b>	63,000	片扉	〃	1,000	〃	〃	920
◎	◎	<b>RA20-810-2</b>	66,500	両扉	〃	〃	〃	〃	〃
◎	◎	<b>RA20-812-1</b>	68,500	片扉	〃	1,200	〃	〃	1,120
◎	◎	<b>RA20-812-2</b>	72,000	両扉	〃	〃	〃	〃	〃
◎	◎	<b>RA20-814-1</b>	80,000	片扉	〃	1,400	〃	〃	1,320
◎	◎	<b>RA20-816-1</b>	93,500	〃	〃	1,600	〃	〃	1,520
◎	◎	<b>RA20-106-2</b>	59,500	両扉	1,000	600	〃	920	520
◎	◎	<b>RA20-108-2</b>	70,000	〃	〃	800	〃	〃	720
◎	◎	<b>RA20-1010-2</b>	82,000	〃	〃	1,000	〃	〃	920
◎	◎	<b>RA20-1012-2</b>	90,000	〃	〃	1,200	〃	〃	1,120
◎	◎	<b>RA20-1014-2</b>	107,000	〃	〃	1,400	〃	〃	1,320
◎	◎	<b>RA20-1016-2</b>	121,000	〃	〃	1,600	〃	〃	1,520
◎	◎	<b>RA20-126-2</b>	62,000	〃	1,200	600	〃	1,120	520
◎	◎	<b>RA20-128-2</b>	82,000	〃	〃	800	〃	〃	720
◎	③	<b>RA20-1210-2</b>	90,000	〃	〃	1,000	〃	〃	920
◎	③	<b>RA20-1212-2</b>	107,000	〃	〃	1,200	〃	〃	1,120
◎	③	<b>RA20-1214-2</b>	122,000	〃	〃	1,400	〃	〃	1,320
◎	③	<b>RA20-1410-2</b>	107,000	〃	1,400	1,000	〃	1,320	920
◎	③	<b>RA20-1412-2</b>	124,000	〃	〃	1,200	〃	〃	1,120
◎	③	<b>RA20-1414-2</b>	144,000	〃	〃	1,400	〃	〃	1,320

◎代理店様在庫品 ◎物流中心在庫品 ①③⑤⑦標準品(納期別) 無印 受注品  
一梱入数は全て1個入りとなっています。

■木製基板付も承りますのでご用命ください。

上記品名記号はライトベージュ塗装です。  
クリーム塗装にてご注文の際は品名記号の末尾に[C]を付けてご用命ください。  
価格は同価格です。[例]RA20-86-1→RA20-86-1Cとなります。

### 機器取付有効図 (扉)



- ( ) 寸法はRA□□□-514・614・616・712-1・714-1・716-1・810-1・812-1・814-1・816-1  
 [ ] 寸法はRA□□□-714-2・814-2・1012-2・1014-2・1016-2・1210-2・1212-2・1214-2・1410-2・1412-2・1414-2

屋内・屋外兼用 **IP54**  
 (カテゴリ-2)

〔両扉タイプは  
 屋内用 **IP4X**〕

ライトベージュ塗装  
 LB色(5Y7/1)  
 日塗工D25-70B

クリーム塗装  
 クリーム色(2.5Y9/1)  
 日塗工D22-90B

単位/mm

鉄製基板寸法		ナット位置			ハンドル位置	有効フカサ X	製品質量 kg	鉄製基板付
H	I	K	L	Li	E	鉄製基板付	鉄製基板付	品名記号
480	680	675	440	—	397	182	28.3	<b>RA20-68</b>
〃	780	775	〃	—	447	〃	31.4	<b>RA20-69</b>
〃	880	875	〃	—	497	176	34.9	<b>RA20-610</b>
〃	1,080	〃	〃	—	597	〃	41.2	<b>RA20-612</b>
〃	1,280*	〃	390	—	697	〃	46.3	<b>RA20-614</b>
580	380	375	540	—	247	182	21.7	<b>RA20-75-1</b>
〃	480	475	〃	—	297	〃	25.2	<b>RA20-76-1</b>
〃	580	575	〃	—	347	〃	28.7	<b>RA20-77-1</b>
〃	680	675	〃	—	397	〃	32.3	<b>RA20-78-1</b>
〃	〃	〃	190	191	〃	〃★	35.2	<b>RA20-78-2</b>
〃	880	875	540	—	497	176	39.8	<b>RA20-710-1</b>
〃	1,080	〃	490	—	597	〃	46.9	<b>RA20-712-1</b>
〃	1,280*	〃	〃	—	697	〃	52.7	<b>RA20-714-1</b>
〃	〃*	〃	190	191	〃	〃★	60.3	<b>RA20-714-2</b>
〃	1,480*	〃	490	—	797	〃	59.6	<b>RA20-716-1</b>
680	480	475	640	—	297	182	28.3	<b>RA20-86-1</b>
〃	680	675	〃	—	397	〃	36.2	<b>RA20-88-1</b>
〃	〃	〃	240	241	〃	〃★	39.5	<b>RA20-88-2</b>
〃	880	875	590	—	497	176	44.7	<b>RA20-810-1</b>
〃	〃	〃	240	241	〃	〃★	45.9	<b>RA20-810-2</b>
〃	1,080	〃	590	—	597	〃	52.7	<b>RA20-812-1</b>
〃	〃	〃	240	241	〃	〃★	53.9	<b>RA20-812-2</b>
〃	1,280*	〃	590	—	697	〃	59.2	<b>RA20-814-1</b>
〃	1,480*	〃	〃	—	797	〃	67.0	<b>RA20-816-1</b>
880	480	475	340	341	297	176★	35.7	<b>RA20-106-2</b>
〃	680	675	〃	〃	397	〃★	45.6	<b>RA20-108-2</b>
〃	880	875	〃	〃	497	〃★	55.5	<b>RA20-1010-2</b>
〃	1,080	〃	〃	〃	597	〃★	65.4	<b>RA20-1012-2</b>
〃*	1,280*	〃	〃	〃	697	〃★	73.7	<b>RA20-1014-2</b>
〃*	1,480*	〃	〃	〃	797	〃★	83.4	<b>RA20-1016-2</b>
1,080	480	475	440	441	297	176★	43.6	<b>RA20-126-2</b>
〃	680	675	〃	〃	397	〃★	53.6	<b>RA20-128-2</b>
〃	880	875	〃	〃	497	〃★	65.2	<b>RA20-1210-2</b>
〃	1,080	〃	〃	〃	597	〃★	76.9	<b>RA20-1212-2</b>
〃*	1,280*	〃	〃	〃	697	〃★	86.7	<b>RA20-1214-2</b>
1,280*	880*	〃	540	541	497	〃★	73.3	<b>RA20-1410-2</b>
〃*	1,080*	〃	〃	〃	597	〃★	86.5	<b>RA20-1412-2</b>
〃*	1,280*	〃	〃	〃	697	〃★	99.8	<b>RA20-1414-2</b>

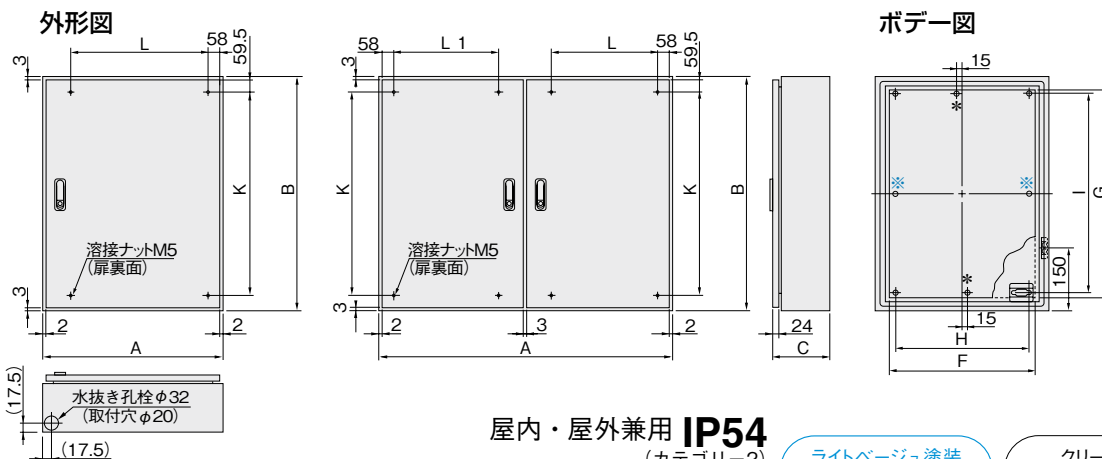
※印寸法には中央に取付穴があります。(ボデー図参照)  
 \*印は間に取付穴があります。(ボデー図参照)

★両扉の合わせ部の有効フカサは上記有効フカサより43mm引いた寸法となります。

**ご注意** 床面設置の場合は、キャビネットフカサの浅いもの、高さの高いものについて、また機器の取付位置、質量等により転倒の恐れがありますので、必要に応じてキャビネットの底面に加え、背面で固定してください。

キャビネット  
 自立形  
 盤用  
 防水・防塵形  
 コントロール  
 情報通信用  
 各種  
 計器盤用  
 ステンレス  
 アルミ  
 ペDESTAL  
 パーキャビネット





屋内・屋外兼用 **IP54**  
(カテゴリー2)

ライトベージュ塗装  
LB色(5Y7 1)  
日塗工D25-70B

クリーム塗装  
クリーム色(2.5Y9 1)  
日塗工D22-90B

〔両扉タイプは IP4X 屋内用〕

フカサ **250mm**

単位 / mm

納期区分	品名記号	標準価格 円	扉形式	外形寸法			鉄製基板寸法				ナット位置			ハンドル位置 E	有効フカサ X	製品質量 kg
				A(ヨコ)	B(タテ)	C(フカサ)	F(ヨコ)	G(タテ)	H	I	K	L	L1			
◎	RA25-44	28,000	片扉	400	400	250	320	320	280	280	275	240	—	197	232	11.4
◎	RA25-45	30,000	〃	〃	500	〃	〃	〃	380	375	〃	—	247	〃	14.8	
◎	RA25-46	32,000	〃	〃	600	〃	〃	〃	480	475	〃	—	297	〃	17.1	
◎	RA25-54	30,000	〃	500	400	〃	420	320	380	280	275	340	—	197	〃	14.8
◎	RA25-55	32,000	〃	〃	500	〃	〃	〃	380	375	〃	—	247	〃	17.6	
◎	RA25-56	34,000	〃	〃	600	〃	〃	〃	480	475	〃	—	297	〃	20.4	
◎	RA25-57	41,000	〃	〃	700	〃	〃	〃	580	575	〃	—	347	〃	23.2	
◎	RA25-58	42,500	〃	〃	800	〃	〃	〃	680	675	〃	—	397	〃	26.0	
◎	RA25-59	48,500	〃	〃	900	〃	〃	〃	780	775	〃	—	447	〃	28.8	
◎	RA25-65	34,000	〃	600	500	〃	520	420	480	380	375	440	—	247	〃	20.4
◎	RA25-66	41,000	〃	〃	600	〃	〃	〃	480	475	〃	—	297	〃	23.6	
◎	RA25-67	42,500	〃	〃	700	〃	〃	〃	580	575	〃	—	347	〃	26.8	
◎	RA25-68	48,500	〃	〃	800	〃	〃	〃	680	675	〃	—	397	〃	30.1	
◎	RA25-69	51,500	〃	〃	900	〃	〃	〃	780	775	〃	—	447	〃	33.3	
◎	RA25-610	53,500	〃	〃	1,000	〃	〃	〃	880	875	〃	—	497	226	37.0	
◎	RA25-612	60,000	〃	〃	1,200	〃	〃	〃	1,080	〃	〃	—	597	〃	43.5	
◎	RA25-614	72,000	〃	〃	1,400	〃	〃	〃	1,280	〃	390	—	697	〃	48.5	
◎	RA25-616	80,000	〃	〃	1,600	〃	〃	〃	1,480	〃	〃	—	797	〃	55.1	
◎	RA25-75-1	41,000	〃	700	500	〃	620	420	580	380	375	540	—	247	232	23.2
◎	RA25-76-1	44,500	〃	〃	600	〃	〃	〃	480	475	〃	—	297	〃	26.8	
◎	RA25-77-1	48,500	〃	〃	700	〃	〃	〃	580	575	〃	—	347	〃	30.5	
◎	RA25-78-1	51,500	〃	〃	800	〃	〃	〃	680	675	〃	—	397	〃	34.2	
◎	RA25-710-1	55,500	〃	〃	1,000	〃	〃	〃	880	875	〃	—	497	226	42.0	
◎	RA25-710-2	59,500	両扉	〃	〃	〃	〃	〃	〃	〃	190	191	〃	〃	★	45.7
◎	RA25-712-1	68,500	片扉	〃	1,200	〃	〃	〃	1,080	〃	490	—	597	〃	〃	49.3
◎	RA25-712-2	72,000	両扉	〃	〃	〃	〃	〃	〃	〃	190	191	〃	〃	★	54.1
◎	RA25-714-1	80,000	片扉	〃	1,400	〃	〃	〃	1,280	〃	490	—	697	〃	〃	55.3
◎	RA25-714-2	83,500	両扉	〃	〃	〃	〃	〃	〃	〃	190	191	〃	〃	★	62.6
◎	RA25-716-1	91,500	片扉	〃	1,600	〃	〃	〃	1,480	〃	490	—	797	〃	〃	62.5
◎	RA25-86-1	49,500	〃	800	600	〃	720	520	680	480	475	640	—	297	232	30.1
◎	RA25-88-1	55,500	〃	〃	800	〃	〃	〃	680	675	〃	—	397	〃	〃	38.3
◎	RA25-810-1	68,500	〃	〃	1,000	〃	〃	〃	880	875	590	—	497	226	46.9	
◎	RA25-810-2	72,000	両扉	〃	〃	〃	〃	〃	〃	〃	240	241	〃	〃	★	48.1
◎	RA25-812-1	80,000	片扉	〃	1,200	〃	〃	〃	1,080	〃	590	—	597	〃	〃	55.2
◎	RA25-812-2	83,500	両扉	〃	〃	〃	〃	〃	〃	〃	240	241	〃	〃	★	56.4
◎	RA25-814-1	86,500	片扉	〃	1,400	〃	〃	〃	1,280	〃	590	—	697	〃	〃	61.9
◎	RA25-814-2	90,000	両扉	〃	〃	〃	〃	〃	〃	〃	240	241	〃	〃	★	69.9
◎	RA25-816-1	104,000	片扉	〃	1,600	〃	〃	〃	1,480	〃	590	—	797	〃	〃	70.0

◎代理店様在庫品 ◎物流センター在庫品 ①③⑤⑦標準品(納期別) 無印 受注品  
一梱入数は全て1個入りとなっています。

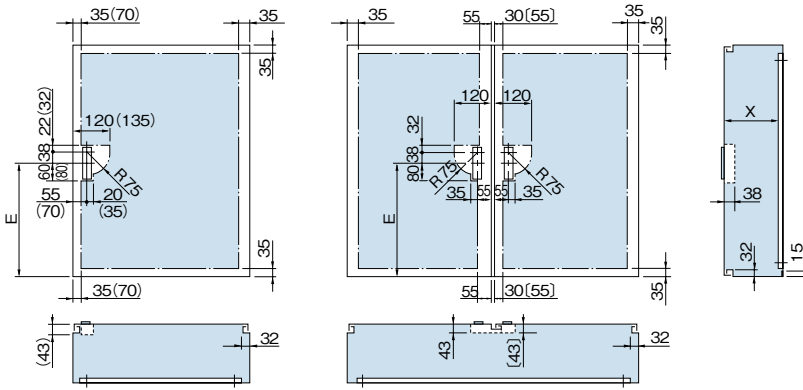
※印寸法には中央に取付穴があります。

★両扉の合わせ部の有効フカサは上記有効フカサより43mm引いた寸法となります。

上記品名記号はライトベージュ塗装です。  
クリーム塗装にてご注文の際は品名記号の末尾に[C]を付けてご利用ください。  
価格は同価格です。[例]RA25-65→RA25-65Cとなります。

【注意】床面設置の場合は、キャビネットフカサの浅いもの、高さの高いものについて、また機器の取付位置、質量等により転倒の恐れがありますので、必要に応じてキャビネットの底面に加え、背面で固定してください。

機器取付有効図 (扉)



- ( ) 寸法はRA: 514・614・616・712-1・714-1・716-1・810-1・812-1・814-1・816-1
- [ ] 寸法はRA: 714-2・814-2・1012-2・1014-2・1016-2・1210-2・1212-2・1214-2・1410-2・1412-2・1414-2

屋内・屋外兼用 **IP54**  
(カテゴリー2)

〔両扉タイプはIP4X〕  
屋内用

ライトベージュ塗装  
LB色(5Y7/1)  
日塗工D25-70B

クリーム塗装  
クリーム色(2.5Y9/1)  
日塗工D22-90B

フカサ **250mm**

納期区分 LB色 C色	品名記号	標準価格 円	扉形式	外形寸法			鉄製基板寸法				ナット位置			ハンドル位置 E	有効フカサ X	製品質量 kg
				A(ヨコ)	B(タテ)	C(フカサ)	F(ヨコ)	G(タテ)	H	I	K	L	L1			
◎◎	RA25-106-2	64,000	両扉	1,000	600	250	920	520	880	480	475	340	341	297	226★	37.7
◎◎	RA25-108-2	73,500	〃	〃	800	〃	〃	720	〃	680	675	〃	〃	397	〃★	47.8
◎◎	RA25-1010-2	87,000	〃	〃	1,000	〃	〃	920	〃	880	875	〃	〃	497	〃★	58.0
◎◎	RA25-1012-2	95,500	〃	〃	1,200	〃	〃	1,120	〃	1,080	〃	〃	〃	597	〃★	68.2
◎◎	RA25-1014-2	113,000	〃	〃	1,400	〃	〃	1,320	〃*	1,280※	〃	〃	〃	697	〃★	76.7
◎◎	RA25-126-2	64,000	〃	1,200	600	〃	1,120	520	1,080	480	475	440	441	297	226★	46.2
◎◎	RA25-128-2	87,000	〃	〃	800	〃	〃	720	〃	680	675	〃	〃	397	〃★	56.1
◎③	RA25-1210-2	97,000	〃	〃	1,000	〃	〃	920	〃	880	875	〃	〃	497	〃★	68.0
◎③	RA25-1212-2	115,000	〃	〃	1,200	〃	〃	1,120	〃	1,080	〃	〃	〃	597	〃★	79.9
◎③	RA25-1214-2	132,000	〃	〃	1,400	〃	〃	1,320	〃*	1,280※	〃	〃	〃	697	〃★	90.0
◎③	RA25-1410-2	115,000	〃	1,400	1,000	〃	1,320	920	1,280*	880※	〃	540	541	497	〃★	76.4
◎③	RA25-1412-2	132,000	〃	〃	1,200	〃	〃	1,120	〃*	1,080※	〃	〃	〃	597	〃★	89.8
◎③	RA25-1414-2	149,000	〃	〃	1,400	〃	〃	1,320	〃*	1,280※	〃	〃	〃	697	〃★	103.3

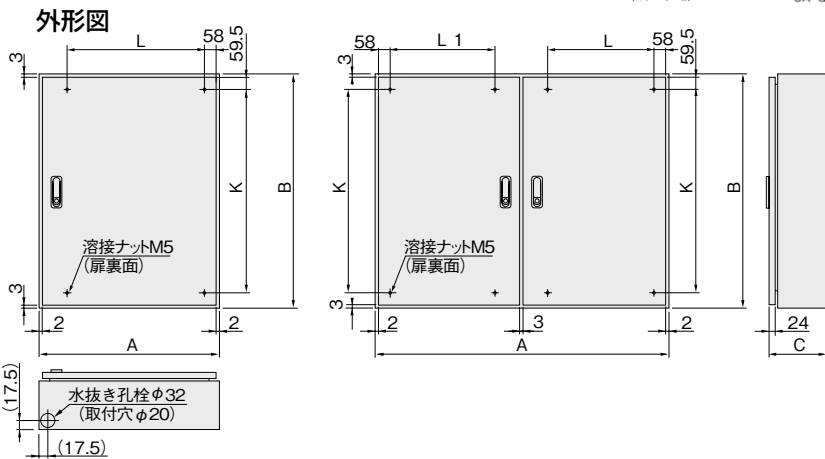
フカサ **300mm**

納期区分 LB色 C色	品名記号	標準価格 円	扉形式	外形寸法			鉄製基板寸法				ナット位置			ハンドル位置 E	有効フカサ X	製品質量 kg
				A(ヨコ)	B(タテ)	C(フカサ)	F(ヨコ)	G(タテ)	H	I	K	L	L1			
◎◎	RA30-45	32,000	片扉	400	500	300	320	420	280	380	375	240	—	247	282	15.9
◎◎	RA30-46	36,000	〃	〃	600	〃	〃	520	〃	480	475	〃	—	297	〃	18.4
◎◎	RA30-55	37,000	〃	500	500	〃	420	420	380	380	375	340	—	247	〃	18.9
◎◎	RA30-56	41,000	〃	〃	600	〃	〃	520	〃	480	475	〃	—	297	〃	21.8
◎◎	RA30-57	44,500	〃	〃	700	〃	〃	620	〃	580	575	〃	—	347	〃	24.7
◎◎	RA30-58	48,500	〃	〃	800	〃	〃	720	〃	680	675	〃	—	397	〃	27.6
◎◎	RA30-59	53,500	〃	〃	900	〃	〃	820	〃	780	775	〃	—	447	〃	30.5
◎◎	RA30-65	41,000	〃	600	500	〃	520	420	480	380	375	440	—	247	〃	21.8
◎◎	RA30-66	44,500	〃	〃	600	〃	〃	520	〃	480	475	〃	—	297	〃	25.1
◎◎	RA30-67	48,500	〃	〃	700	〃	〃	620	〃	580	575	〃	—	347	〃	28.5
◎◎	RA30-68	53,500	〃	〃	800	〃	〃	720	〃	680	675	〃	—	397	〃	31.8
◎◎	RA30-69	58,500	〃	〃	900	〃	〃	820	〃	780	775	〃	—	447	〃	35.2
◎◎	RA30-610	63,000	〃	〃	1,000	〃	〃	920	〃	880	875	〃	—	497	276	39.0
◎◎	RA30-612	66,500	〃	〃	1,200	〃	〃	1,120	〃	1,080	〃	〃	—	597	〃	45.8
◎◎	RA30-76-1	51,500	〃	700	600	〃	620	520	580	480	475	540	—	297	282	28.5
◎◎	RA30-77-1	55,500	〃	〃	700	〃	〃	620	〃	580	575	〃	—	347	〃	32.3
◎◎	RA30-78-1	60,000	〃	〃	800	〃	〃	720	〃	680	675	〃	—	397	〃	36.1
◎◎	RA30-710-1	68,500	〃	〃	1,000	〃	〃	920	〃	880	875	〃	—	497	276	44.1
◎◎	RA30-710-2	72,000	両扉	〃	〃	〃	〃	〃	〃	〃	〃	190	191	〃	〃★	47.5

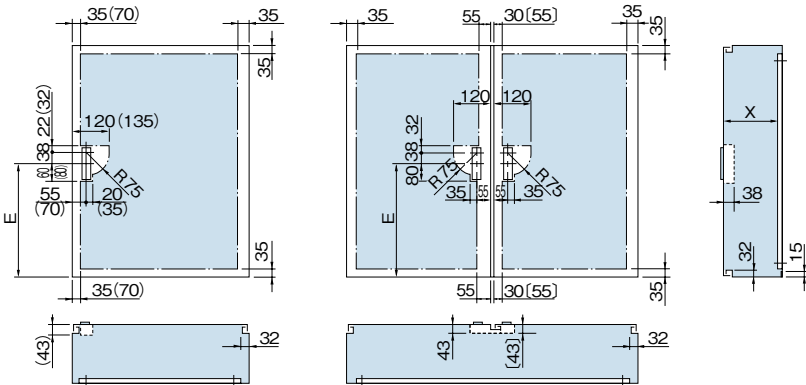
◎代理店様在庫品 ◎物流センター在庫品 ①③⑤⑦標準品(納期別) 無印 受注品 ※印寸法には中央に取付穴があります。(ボデー図参照)  
 一梱入数は全て1個入りとなっています。 \*印は間に取付穴があります。(ボデー図参照)  
 ■木製基板付も承りますのでご用命ください。 ★両扉の合わせ部の有効フカサは上記有効フカサより43mm引いた寸法となります。

上記品名記号はライトベージュ塗装です。  
 クリーム塗装にてご注文の際は品名記号の末尾に[C]を付けてご用命ください。  
 価格は同価格です。[例]RA25-106-2→RA25-106-2Cとなります。

【注意】床面設置の場合は、キャビネットフカサの浅いもの、高さの高いものについて、また機器の取付位置、質量等により転倒の恐れがありますので、必要に応じてキャビネットの底面に加え、背面で固定してください。



機器取付有効図 (扉)



( ) 寸法はRA: 514-614-616-712-1-714-1-716-1-810-1-812-1-814-1-816-1  
 [ ] 寸法はRA: 714-2-814-2-1012-2-1014-2-1016-2-1210-2-1212-2-1214-2-1410-2-1412-2-1414-2

屋内・屋外用 **IP54**  
 (カテゴリ2)

両扉タイプは屋内用 **IP4X**

ライトベージュ塗装  
 LB色(5Y7.1)  
 日塗工D25-70B

クリーム塗装  
 クリーム色(2.5Y9.1)  
 日塗工D22-90B

フカサ **300mm**

納期区分	品名記号	標準価格 円	扉形式	外形寸法			鉄製基板寸法			ナット位置			ハンドル位置	有効フカサ	製品質量 kg	
				A(ヨコ)	B(タテ)	C(フカサ)	F(ヨコ)	G(タテ)	H	I	K	L				L <sub>1</sub>
◎	RA30-712-1	78,000	片扉	700	1,200	300	620	1,120	580	1,080	875	490	—	597	276	51.7
◎	RA30-712-2	82,000	両扉	”	”	”	”	”	”	”	”	190	191	”	”★	56.1
◎	RA30-714-1	93,500	片扉	”	1,400	”	”	1,320	”	1,280*	”	490	—	697	”	58.0
◎	RA30-716-1	107,000	”	”	1,600	”	”	1,520	”	1,480*	”	”	—	797	”	65.4
◎	RA30-86-1	55,500	”	800	600	”	720	520	680	480	475	640	—	297	282	31.8
◎	RA30-88-1	64,500	”	”	800	”	”	720	”	680	675	”	—	397	”	40.3
◎	RA30-810-1	78,000	”	”	1,000	”	”	920	”	880	875	590	—	497	276	49.2
◎	RA30-810-2	82,000	両扉	”	”	”	”	”	”	”	”	240	241	”	”★	50.4
◎	RA30-812-1	90,000	片扉	”	1,200	”	”	1,120	”	1,080	”	590	—	597	”	57.7
◎	RA30-812-2	93,500	両扉	”	”	”	”	”	”	”	”	240	241	”	”★	58.9
◎	RA30-814-1	104,000	片扉	”	1,400	”	”	1,320	”	1,280*	”	590	—	697	”	64.7
◎	RA30-816-1	115,000	”	”	1,600	”	”	1,520	”	1,480*	”	”	—	797	”	73.1
◎	RA30-106-2	68,500	両扉	1,000	600	”	920	520	880	480	475	340	341	297	276★	39.7
◎	RA30-108-2	83,500	”	”	800	”	”	720	”	680	675	”	”	397	”★	50.1
◎	RA30-1010-2	97,000	”	”	1,000	”	”	920	”	880	875	”	”	497	”★	60.6
◎	RA30-1012-2	107,000	”	”	1,200	”	”	1,120	”	1,080	”	”	”	597	”★	71.0
◎	RA30-1014-2	121,000	”	”	1,400	”	”	1,320	”*	1,280*	”	”	”	697	”★	79.7
◎	RA30-128-2	90,000	”	1,200	800	”	1,120	720	1,080	680	675	440	441	397	276★	58.6
◎	RA30-1210-2	107,000	”	”	1,000	”	”	920	”	880	875	”	”	497	”★	70.8
◎	RA30-1212-2	124,000	”	”	1,200	”	”	1,120	”	1,080	”	”	”	597	”★	82.9
◎	RA30-1214-2	140,000	”	”	1,400	”	”	1,320	”*	1,280*	”	”	”	697	”★	93.3
◎	RA30-1410-2	121,000	”	1,400	1,000	”	1,320	920	1,280*	880*	”	540	541	497	276★	79.4
◎	RA30-1412-2	140,000	”	”	1,200	”	”	1,120	”*	1,080*	”	”	”	597	”★	93.1
◎	RA30-1414-2	158,000	”	”	1,400	”	”	1,320	”*	1,280*	”	”	”	697	”★	106.8

◎代理店様在庫品 ◎物流センター在庫品 ①③⑤⑦標準品(納期別) 無印 受注品

一梱入数は全て1個入りとなっています。

※印寸法には中央に取付穴があります。(ボデー図参照)

\*印は間に取付穴があります。(ボデー図参照)

★両扉の合わせ部の有効フカサは上記有効フカサより43mm引いた寸法となります。

上記品名記号はライトベージュ塗装です。  
 クリーム塗装にてご注文の際は品名記号の末尾に[C]を付けてご用命ください。  
 価格は同価格です。【例】RA30-712-1→RA30-712-1Cとなります。

◎注意 床面設置の場合は、キャビネットフカサの浅いもの、高さの高いものについて、また機器の取付位置、質量等により転倒の恐れがありますので、必要に応じてキャビネットの底面に加え、背面で固定してください。