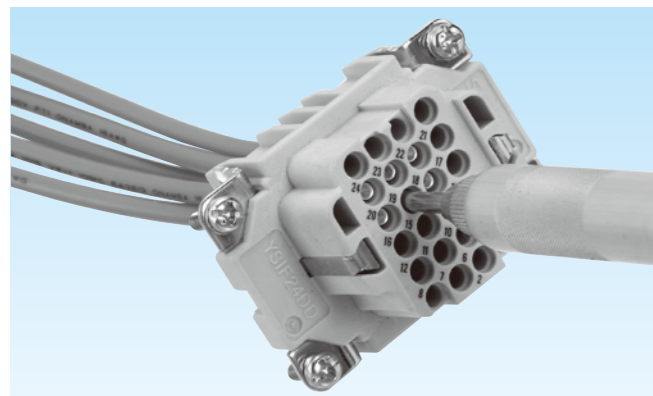


部品

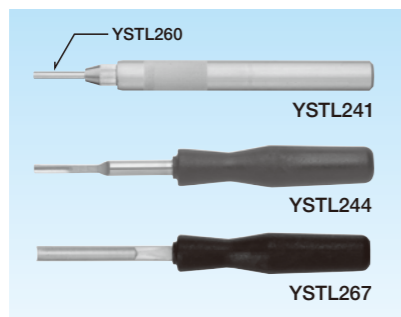
材質	環境
アルミ	RoHS 対応

引抜き工具

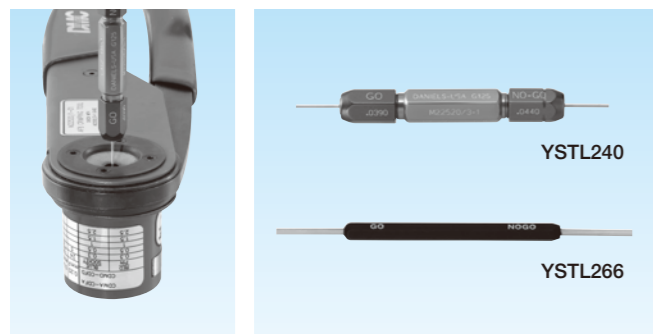


- インサートからコンタクトを引抜くための工具です。
- YSTL260はYSTL241の部品の一部を別売りしたものです。

在庫区分	品番	適用インサート	重量 (g/個)	最小入数 (個/袋)
○	YSTL241	YD/YDDシリーズ用インサート	40	1
○	YSTL260 (先端ノズル)	YD/YDDシリーズ用インサート	0.5	1
○	YSTL244	YEシリーズ用インサート	27	1
○	YSTL267	YMシリーズ用インサート	25	1



圧着工具用ゲージ



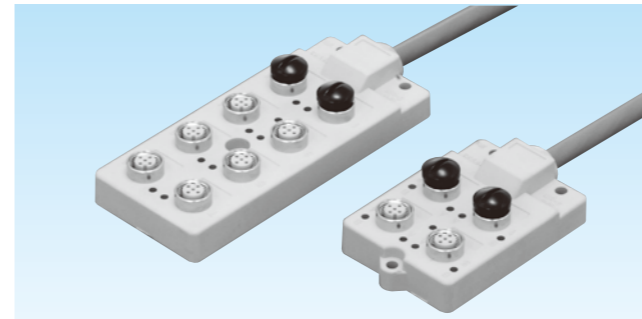
- 圧着工具の圧着寸法検査ゲージ
- 工具の圧着部を閉じた状態でゲージ検査を行います。ゲージは圧着しなように注意して下さい。

納期区分	品番	適用する圧着工具	外径寸法 (mm)		ゲージ検査位置	重量 (g/個)	最小入数 (個/袋)
			通り	止り			
○	YSTL240	YSTL234 YSTL250	0.99	1.117	SEL4	10	1
○	YSTL266	YSTL265	1.94	2.06	圧着深度 2mm	5	1

M12 センサーボックス

色選	特性	特性	温度範囲	定格
ライト グレー	IP67	耐油	-25℃ ~70℃	10~30V

センサーボックス



- M12ピンプラグを接続できるセンサーボックスです。
- ケーブルが標準で付いているため、コンパクトで省スペースでの配線が可能です。
- M12ピンプラグとその周辺装置の状態が、LEDによって表示されます。
- ケーブルシースがポリウレタン (PUR) の製品は、特に耐油性、耐久性、耐候性、耐傷性が優れています。
- M12 保護用キャップ YJSQ12 を 2 個付属しています。空ポートには必ず保護キャップを取り付けてください。(別売は P379 参照)

※1【ケーブルの長さ】

標準の 5m 以外の長さも製作できます。品番の 050 部分を下表を参考に記入下さい。納期は約 10 日間です。

品番	長さ
003	0.3m
006	0.6m
010	1.0m
020	2.0m
050	5.0m (標準)
100	10.0m

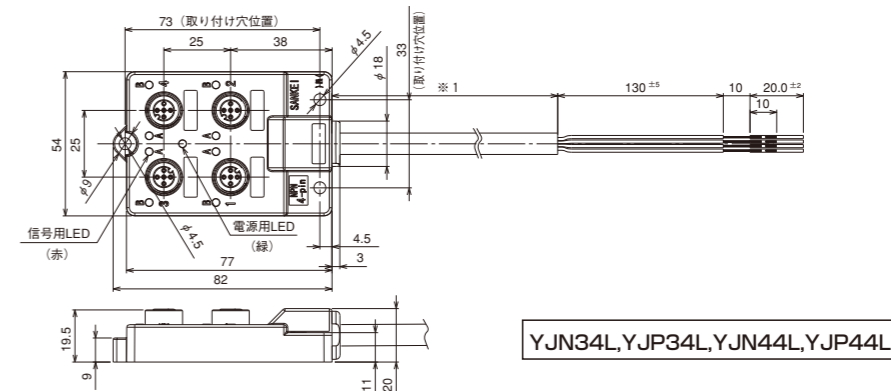
上記長さ以外にも 0.1m 単位で 1 本からご注文に応じます。

【記入例】
YJN38L-020GF
(3 種 + アース 8 ポート NPN2m 超耐油可動ケーブル)

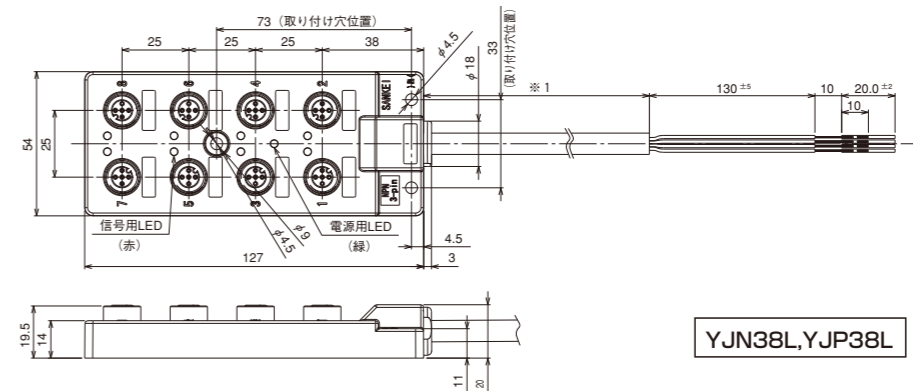
【センサーボックスの仕様】

項目	仕様	項目	仕様
定格電流	4A/ポート 12A/ボックス	ケース材料	PA (UL94V-0)
定格電圧	DC10~30V	インサートナット材料	黄銅 (ニッケルめっき)
耐電圧	AC500V (1 分間)	コンタクト材料	りん青銅 (ニッケル下地金めっき)
絶縁抵抗	100MΩ 以上	オリング材料	ふっ素ゴム
保護等級	IP67	封止樹脂	ウレタン樹脂 (UL94V-0)
使用温度	-25℃~70℃	ケーブルの構成	超耐油可動 (PUR/PVC) UL品 電源: AWG18 (167/0.08) 信号: AWG22 (68/0.08) 耐油固定 (PVC/PVC) UL品 電源: AWG18 (33/0.18) 信号: AWG22 (68/0.08)

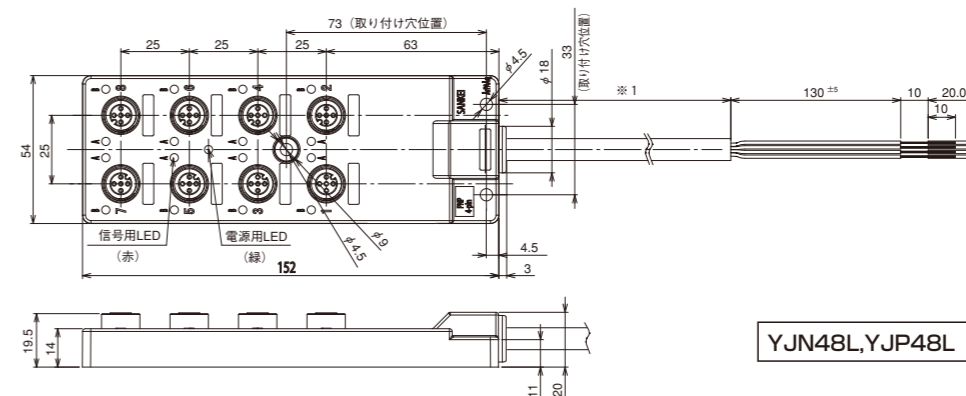
【寸法】



YJN34L, YJP34L, YJN44L, YJP44L



YJN38L, YJP38L



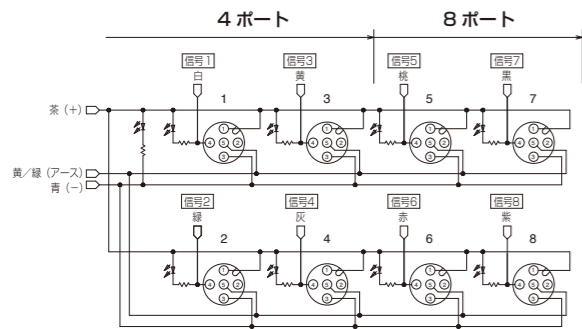
YJN48L, YJP48L

M12 センサーボックス

3 極 + アース：ケーブル付き

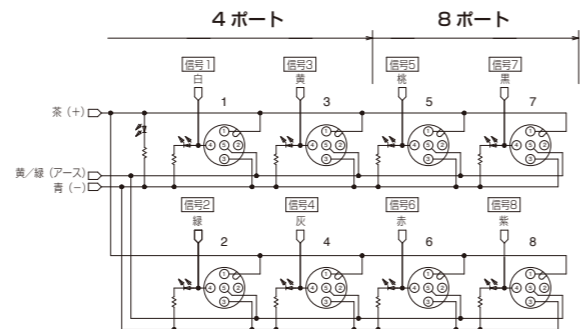
【M12 3極 + アース (NPN型)】					
納期区分	品番	極数	ポート数	ケーブル仕様	ケーブルの外径
◎	YJN34L-050GF	3	4	超耐油可動	φ 8.3
◎	YJN34L-050OL			耐油固定	φ 7.5
◎	YJN38L-050GF	3	8	超耐油可動	φ 9.3
◎	YJN38L-050OL			耐油固定	φ 9.3

配線 NPN



【M12 3極 + アース (PNP型)】					
納期区分	品番	極数	ポート数	ケーブル仕様	ケーブルの外径
◎	YJP34L-050GF	3	4	超耐油可動	φ 8.3
◎	YJP34L-050OL			耐油固定	φ 7.5
◎	YJP38L-050GF	3	8	超耐油可動	φ 9.3
◎	YJP38L-050OL			耐油固定	φ 9.3

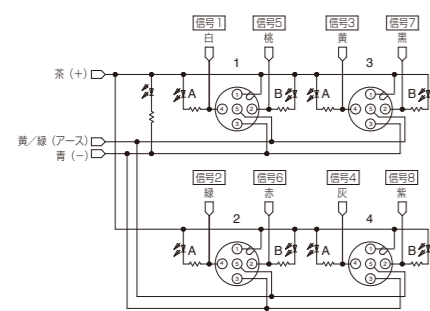
配線 PNP



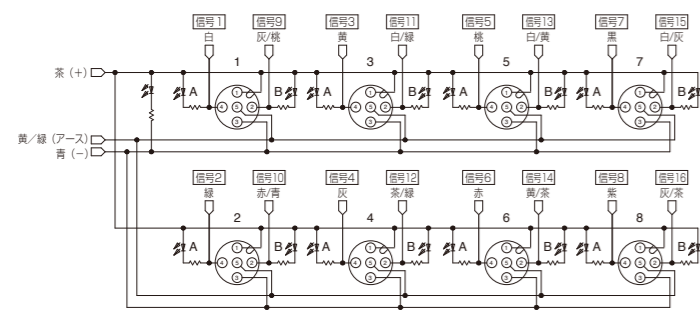
4 極 + アース：ケーブル付き

【M12 4極 + アース (NPN型)】					
納期区分	品番	極数	ポート数	ケーブル仕様	ケーブルの外径
◎	YJN44L-050GF	4	4	超耐油可動	φ 9.3
◎	YJN44L-050OL			耐油固定	φ 9.3
◎	YJN48L-050GF	4	8	超耐油可動	φ 11.1
◎	YJN48L-050OL			耐油固定	φ 11.0

配線 NPN



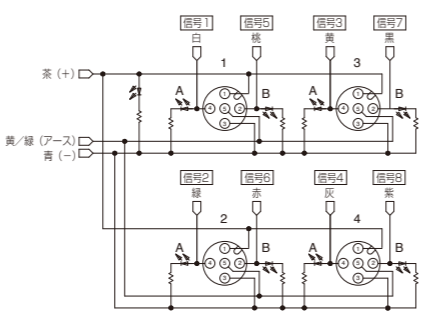
4ポート



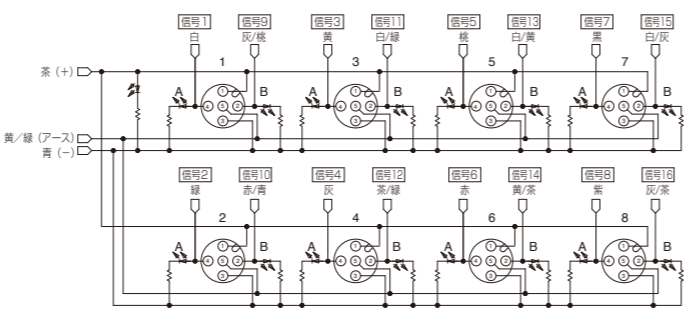
8ポート

【M12 4極 + アース (PNP型)】					
納期区分	品番	極数	ポート数	ケーブル仕様	ケーブルの外径
◎	YJP44L-050GF	4	4	超耐油可動	φ 9.3
◎	YJP44L-050OL			耐油固定	φ 9.3
◎	YJP48L-050GF	4	8	超耐油可動	φ 11.1
◎	YJP48L-050OL			耐油固定	φ 11.0

配線 PNP



4ポート



8ポート

特性	特性	温度範囲
IP67	耐油	-25℃ ~70℃

M12 プラグインケーブル

【M12プラグインケーブルの仕様】

項目	仕様	項目	仕様
定格電流	4A	ハウジング材料	TPE (UL94V-0)
定格電圧	DC250V	インサート材料	TPE
耐電圧	AC1500V(1分間)	ピンコンタクト材料	黄銅 (ニッケル下地金めっき)
絶縁抵抗	1000MΩ以上	ソケットコンタクト材料	りん青銅 (ニッケル下地金めっき)
接触抵抗	10mV以下	エニオナットホルダ材料	亜鉛合金ダイカスト (ニッケルめっき)
保護等級	IP67	Oリング材料	ふっ素ゴム
使用温度	-25℃~70℃		

※2【ケーブルの長さ】

品番の※※※に必要ケーブル長さの数字を入れて下さい。

003	0.3m
006	0.6m
010	1.0m
020	2.0m
050	5.0m
100	10.0m

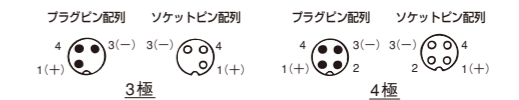
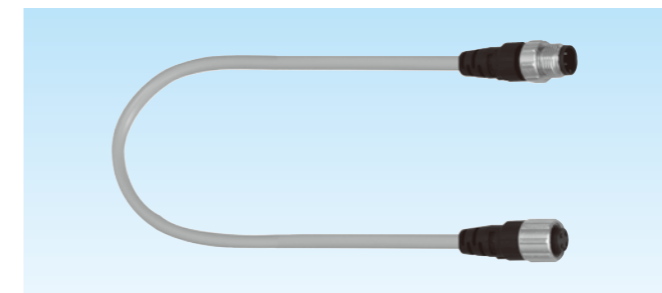
【記入例】

YP4GF-020CS

(M12 プラグインケーブル 4 極 ピンプラグ + ソケットプラグ付き 2m 超耐油可動ケーブル)

上記長さ以外にも 0.1m 単位で 1 本からご注文に応じます。

M12 ピンプラグ + ソケットプラグ付き



【M12 : 3極】

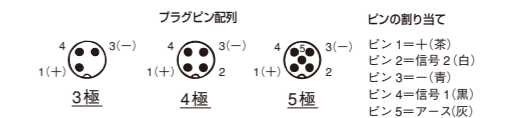
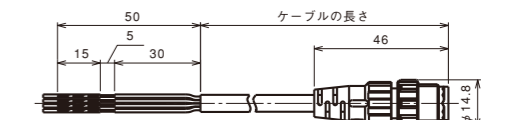
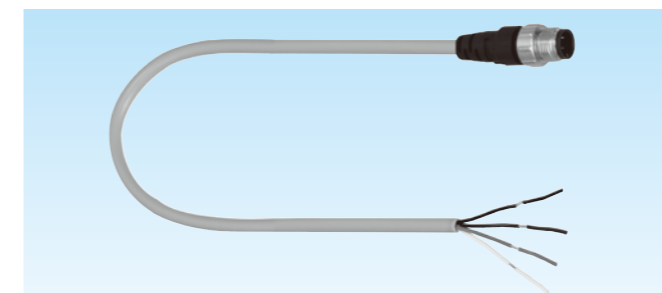
納期区分	品番	極数	ケーブルの構成	ケーブル仕様	ケーブルの長さ (m)
③	YP3GF-※※※CS	3	3×0.5	超耐油可動	※2
③	YP3OF-※※※CS			耐油可動	
③	YP3OL-※※※CS			耐油固定	

【M12 : 4極】

納期区分	品番	極数	ケーブルの構成	ケーブル仕様	ケーブルの長さ (m)
③	YP4GF-※※※CS	4	4×0.5	超耐油可動	※2
③	YP4OF-※※※CS			耐油可動	
③	YP4OL-※※※CS			耐油固定	

M12 プラグインケーブル (片面フリー)

M12 片側ピンプラグ付き



【M12 : 3極】

納期区分	品番	極数	ケーブルの構成	ケーブル仕様	ケーブルの長さ (m)
③	YP3GF-※※※CF	3	3×0.5	超耐油可動	※2
③	YP3OF-※※※CF			耐油可動	
③	YP3OL-※※※CF			耐油固定	

【M12 : 4極】

納期区分	品番	極数	ケーブルの構成	ケーブル仕様	ケーブルの長さ (m)
③	YP4GF-※※※CF	4	4×0.5	超耐油可動	※2
③	YP4OF-※※※CF			耐油可動	
③	YP4OL-※※※CF			耐油固定	

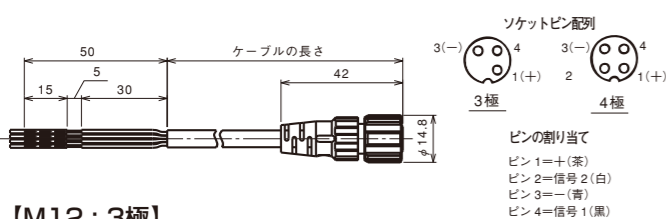
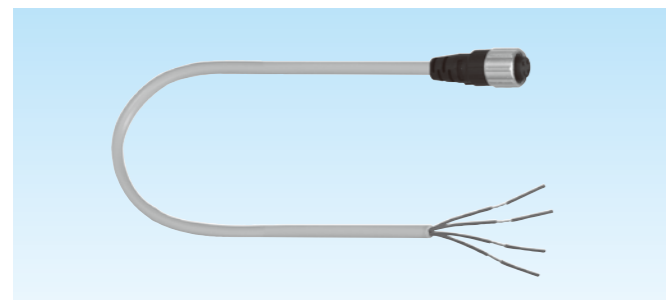
【M12 : 5極】

納期区分	品番	極数	ケーブルの構成	ケーブル仕様	ケーブルの長さ (m)
☆	YP5GF-※※※CF	5	5×0.34	超耐油可動	※2
☆	YP5OF-※※※CF			耐油可動	
☆	YP5OL-※※※CF			耐油固定	

M12 プラグインケーブル (片面フリー)

特性	特性	温度範囲
IP67	耐油	-25℃ ~70℃

M12 片側ソケットプラグ付き



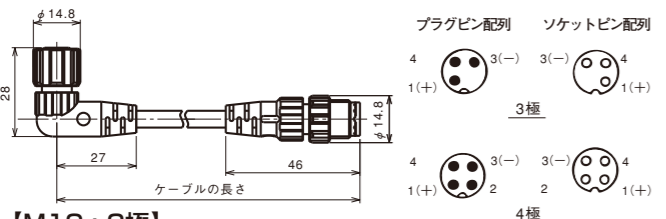
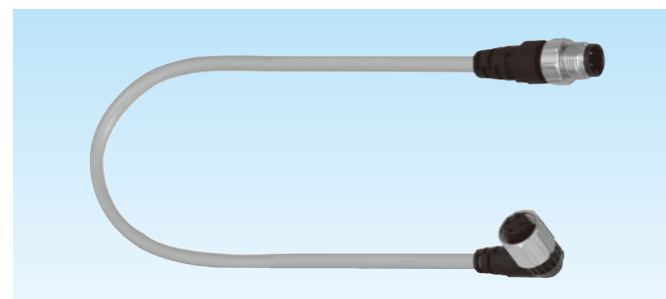
[M12: 3極]

納期区分	品番	極数	ケーブルの構成	ケーブル仕様	ケーブルの長さ (m)
③	YP3GF-※※※SF	3	3×0.5	超耐油可動	※2
③	YP3OF-※※※SF			耐油可動	
③	YP3OL-※※※SF			耐油固定	

[M12: 4極]

納期区分	品番	極数	ケーブルの構成	ケーブル仕様	ケーブルの長さ (m)
③	YP4GF-※※※SF	4	4×0.5	超耐油可動	※2
③	YP4OF-※※※SF			耐油可動	
③	YP4OL-※※※SF			耐油固定	

M12 ピンプラグ +90° 形ソケットプラグ付き



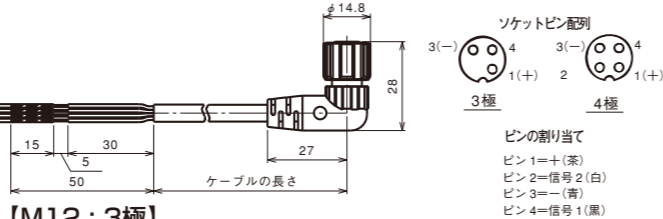
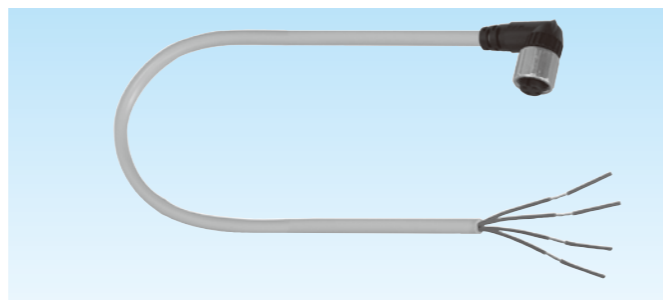
[M12: 3極]

納期区分	品番	極数	ケーブルの構成	ケーブル仕様	ケーブルの長さ (m)
③	YP3GF-※※※TC	3	3×0.5	超耐油可動	※2
③	YP3OF-※※※TC			耐油可動	
③	YP3OL-※※※TC			耐油固定	

[M12: 4極]

納期区分	品番	極数	ケーブルの構成	ケーブル仕様	ケーブルの長さ (m)
③	YP4GF-※※※TC	4	4×0.5	超耐油可動	※2
③	YP4OF-※※※TC			耐油可動	
③	YP4OL-※※※TC			耐油固定	

M12 90° 形ソケットプラグ付き



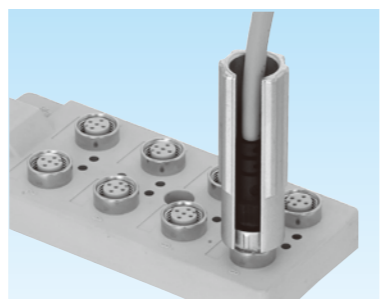
[M12: 3極]

納期区分	品番	極数	ケーブルの構成	ケーブル仕様	ケーブルの長さ (m)
③	YP3GF-※※※TF	3	3×0.5	超耐油可動	※2
③	YP3OF-※※※TF			耐油可動	
③	YP3OL-※※※TF			耐油固定	

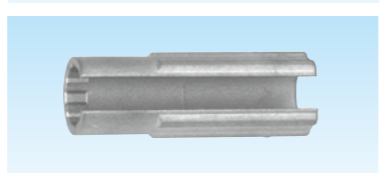
[M12: 4極]

納期区分	品番	極数	ケーブルの構成	ケーブル仕様	ケーブルの長さ (m)
③	YP4GF-※※※TF	4	4×0.5	超耐油可動	※2
③	YP4OF-※※※TF			耐油可動	
③	YP4OL-※※※TF			耐油固定	

プラグインケーブル用専用工具



- M12 プラグインケーブル用の締め付け専用工具です。
- 材質は ZDC (亜鉛合金ダイカスト) 製です。
- 狭い場所での締め付けや取り外しにご使用ください。
- 専用工具での強い締め付けはプラグの破損の原因になります。手締め後、専用工具にてクリック感が 2 回した時点で締め付け完了です。

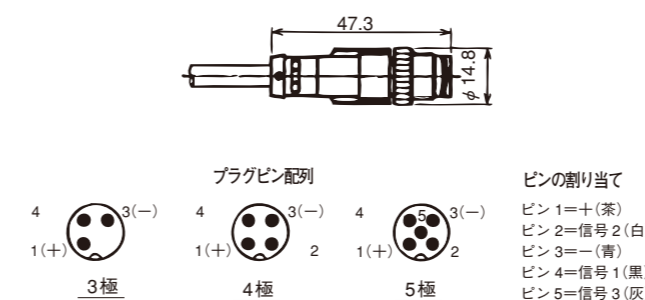
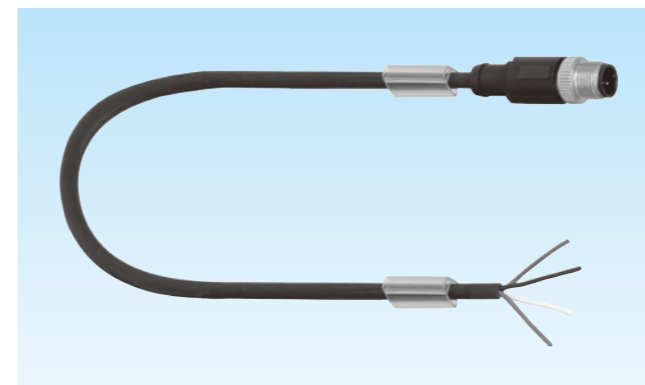


納期区分	品番	適用するプラグ	重量 (g/個)	最小入数 (個/袋)
◎	SCTL254	YP3 ※※ YP4 ※※	48	1

M12 シールド付きプラグインケーブル (片面フリー)

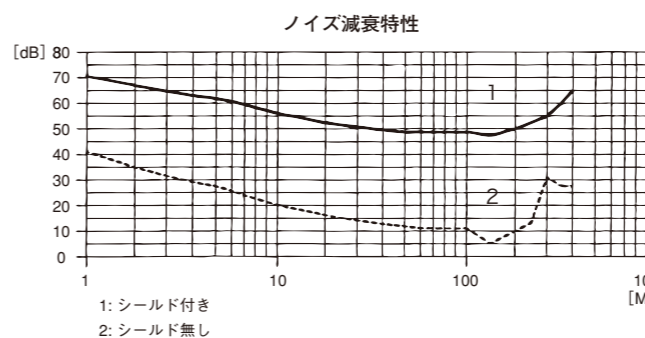
特性	特性	温度範囲
IP67	耐油	-25℃ ~90℃

M12 片側ピンプラグ付き

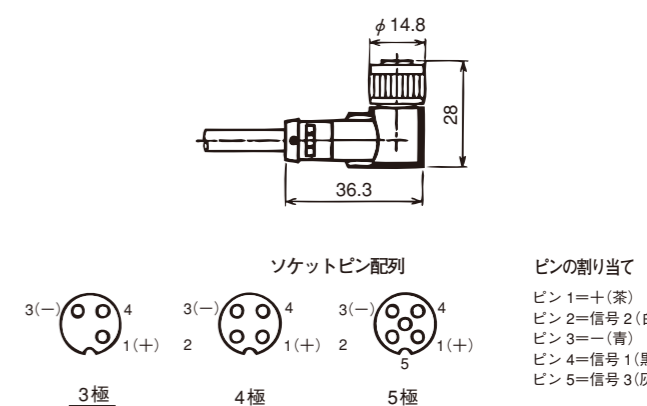
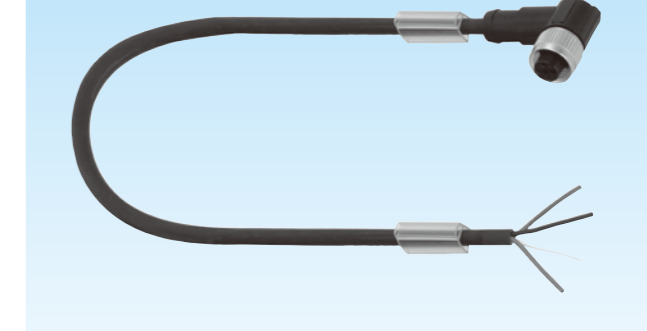
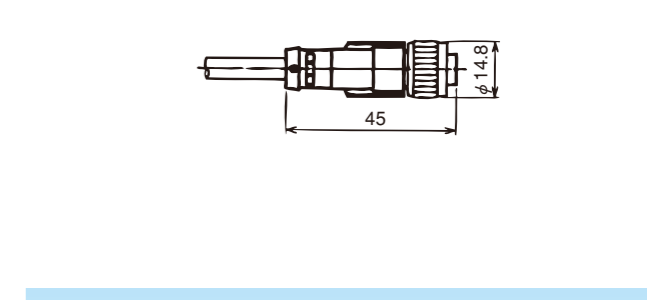
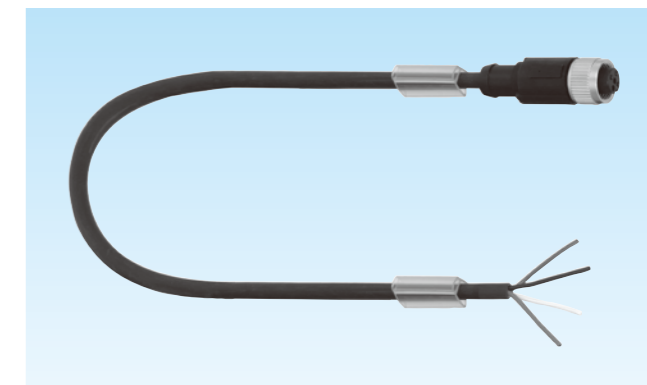


[M12: 3極/4極/5極]

納期区分	品番	極数	ケーブルの長さ (m)	ケーブルの構成 (本×mm ²)	重量 (g/本)
確	YB 456002	3	2	3×0.34	
確	YB 456005		5		
確	YB 456010		10		
確	YB 456102	4	2	4×0.34	
確	YB 456105		5		
確	YB 456110	5	10	5×0.34	
確	YB 456202		2		
確	YB 456205		5		
確	YB 456210	10			



M12 片側ストレート形/90° 形ソケットプラグ付き



[M12: 3極/4極/5極]

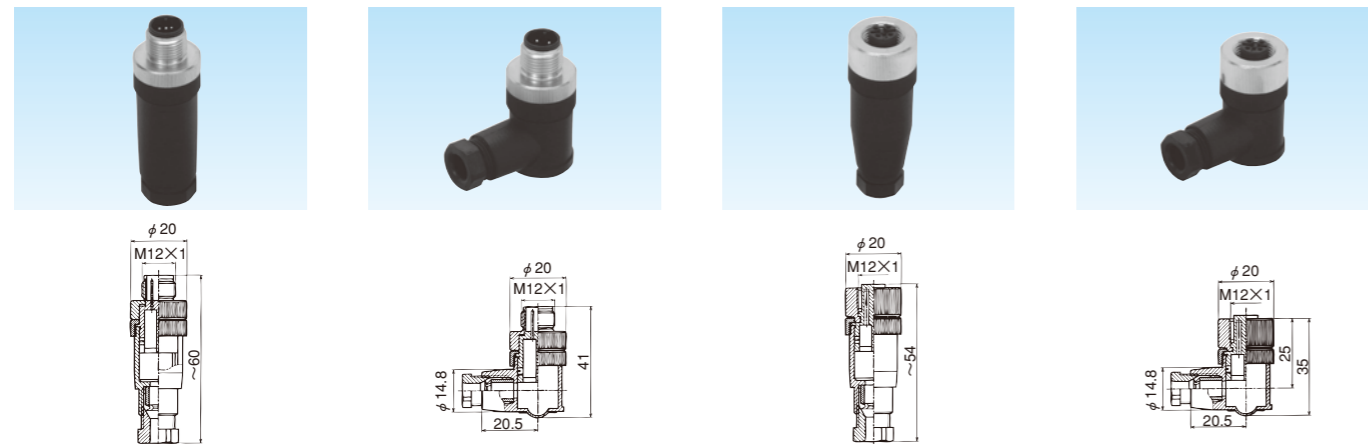
納期区分	品番	極数	ケーブルの長さ (m)	ケーブルの構成 (本×mm ²)	重量 (g/本)
確	YB 456302	3	2	3×0.34	
確	YB 456305		5		
確	YB 456310		10		
確	YB 456402	4	2	4×0.34	
確	YB 456405		5		
確	YB 456410	5	10	5×0.34	
確	YB 456502		2		
確	YB 456505		5		
確	YB 456510	10			

付属部品

特性	特性	温度範囲
IP67	耐油	-25℃ ~85℃

M12、ピンプラグ/ソケットプラグ

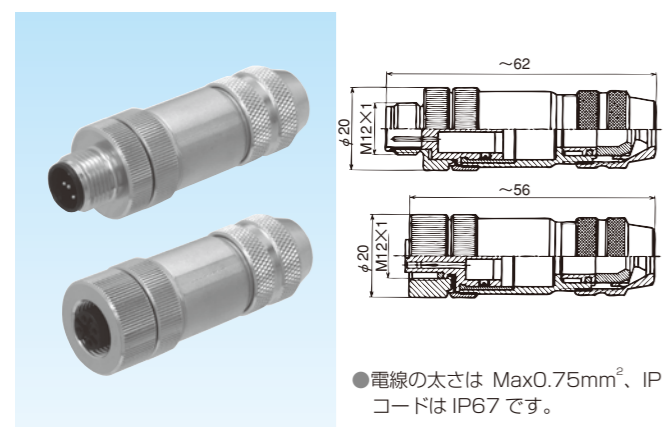
- ケーブル無し仕様のM12ピンプラグ/ソケットプラグです。
- 特殊仕様のケーブルをご使用する場合に適しています。ケーブルの接続はねじ端子接続です。



[M12、3極/4極/5極]

納期区分	品番		種類	極数	電線接続方法	電線太さ Max(mm ²)	定格電圧 (V)	定格電流	IP	重量 (g/個)		
	適用ケーブルの外径 (mm)											
	φ4~φ6	φ6~φ8										
確	YB 490016	YB 491016	ストレート形 ピンプラグ	3	ねじ	0.75	250	4A	67			
確	YB 490017	YB 491017		4			60					
確	YB 490018	YB 491018		5								
確	YB 490019	YB 491019	90°形 ピンプラグ	3			250					
確	YB 490020	YB 491020		4			60					
確	YB 490021	YB 491021		5								
確	YB 490010	YB 491010	ストレート形 ソケットプラグ	3			250					
確	YB 490011	YB 491011		4			60					
確	YB 490012	YB 491012		5								
確	YB 490013	YB 491013	90°形 ソケットプラグ	3			250					
確	YB 490014	YB 491014		4			60					
確	YB 490015	YB 491015		5								

M12 シールド用 ピンプラグ/ソケットプラグ



●電線の太さは Max0.75mm²、IPコードはIP67です。

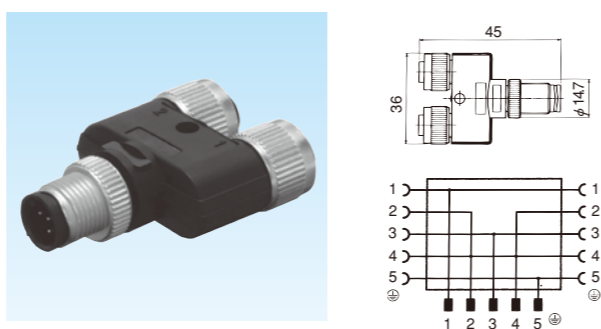
[M12、4極/5極 ピンプラグ]

納期区分	品番	極数	電線接続	適用ケーブルの外径(mm)	定格		重量 (g/個)
					V	A	
確	YB 490050	4	ねじ	6~8	250	4	
確	YB 490051	5			125		

[M12、4極/5極 ソケットプラグ]

納期区分	品番	極数	電線接続	適用ケーブルの外径(mm)	定格		重量 (g/個)
					V	A	
確	YB 490052	4	ねじ	6~8	250	4	
確	YB 490053	5			125		

Y プラグ (ピンプラグ+2個ソケットプラグ)



[M12]

納期区分	品番	極数	本流	分岐	重量 (g/個)
確	YB 490026	5	M12 ピンプラグ	2-M12 ソケットプラグ	

M12 保護用キャップ

●センサーボックスに取り付けた状態での保護等級はIP67です。



[M12]

納期区分	品番	適用ねじ	重量 (g/個)	最小入数 (個/袋)
◎	YJSQ12	M12		30